

## 第46回佐賀県高校学年別テニス大会【諸連絡】

### 1. 期 日・会 場

第1日目【8月9日(木)】2年男子シングルス：佐賀県総合運動場庭球場  
2年女子シングルス：松浦河畔公園庭球場

第2日目【8月10日(金)】1年男子シングルス：佐賀県総合運動場庭球場  
1年女子シングルス：松浦河畔公園庭球場

第3日目【8月11日(土)】2年男子ダブルス：佐賀県総合運動場庭球場  
2年女子ダブルス：松浦河畔公園庭球場

第4日目【8月12日(日)】男女シングルス・ダブルス：佐賀県総合運動場庭球場

予備日8月13日(月) 佐賀県総合運動場庭球場

※9日順延の場合：10日1年S, 11日2年S, 12日2年D 10日順延の場合：11日1年S, 12日2年D

なお、12日のダブルスの会場は男子：佐賀県総合運動場庭球場, 女子：松浦河畔公園庭球場

- ### 2. 競技方法
- ◎セットブレークルールを採用する。(ファーストゲーム後のベンチ休憩はなし)
  - ◎1セットマッチ6ゲームズオールタイブレークとする。ただし、2年の部シングルスは準々決勝以降、ダブルスの準決勝以降は8ゲームズプロセットマッチ(8オール後タイブレーク)とする。ただし、試合進行により変更することがある。  
※天候等の理由により、ノーアドに変更する場合があります。
  - ◎順位決定戦をシングルス、ダブルスともベスト8より行います。
  - ◎2年の部のシングルスベスト16, ダブルスベスト8は新人大会個人戦別枠とします。

- ### 3. 受 付 8時40分まで

- ### 5. 使用球 ダンロップ セントジェームズ(主催者で用意します)

### 7. その他

@審判は敗者審判とします。審判ができるように指導しておいてください。

(特にタイブレークゲーム、ノーアドバンテージについて)

@服装は、テニスウェアを着用してください。

@選手変更は、怪我等やむを得ない場合に限り認める事があります。

@試合開始から終了までの間、コート内外からのアドバイスは禁じます。

@ウォームアップは各自行って下さい。(試合前の練習はサービス4本のみ)

@ボールパーソンは双方から1名ずつまでとします。

@ファーストサービスの時、もう1つのボールは手に持つか、身に付けておいてください。

@次のサービスまでの20秒、コートチェンジの時の90秒ルールを厳守してください。

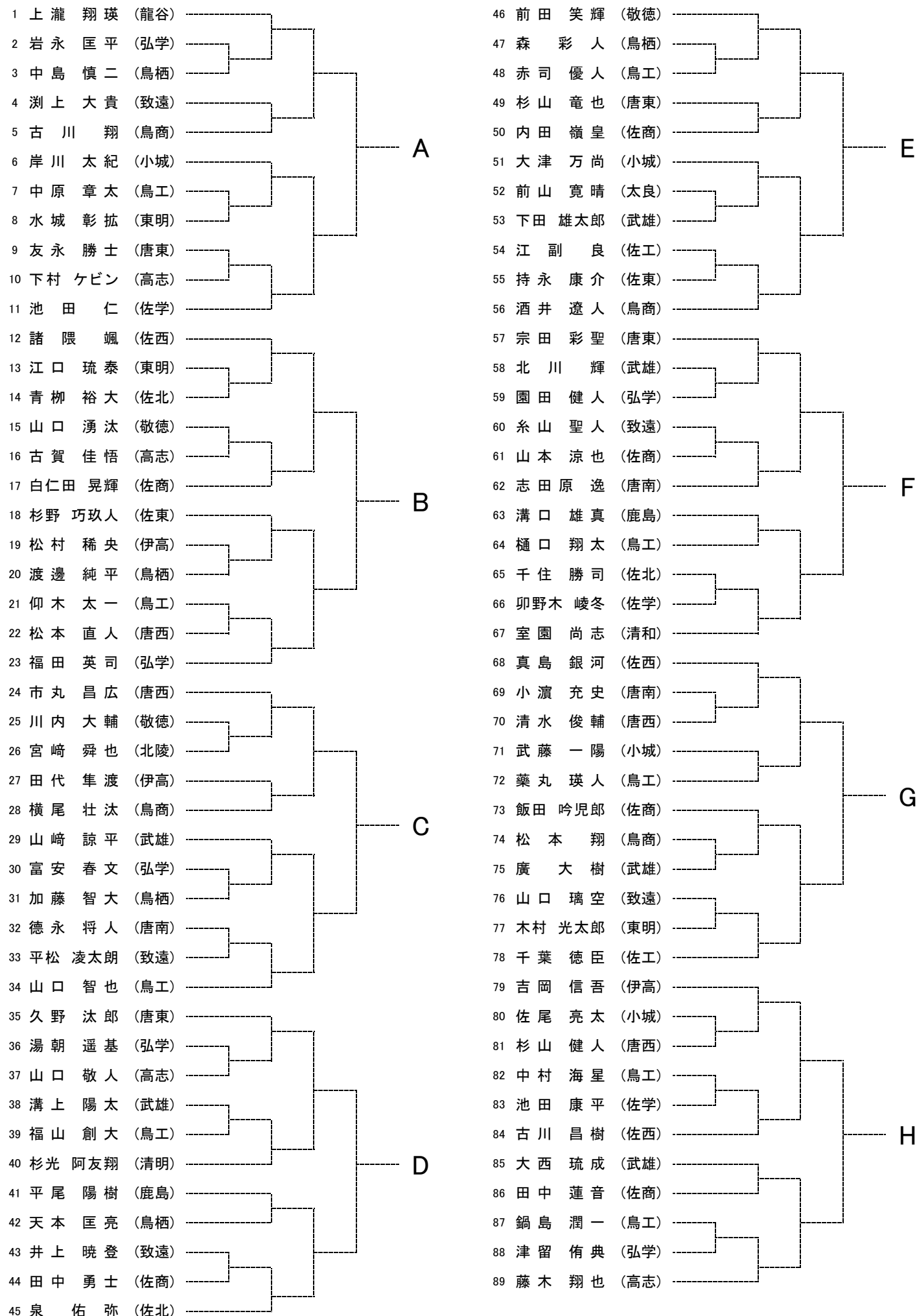
@タイブレーク時のコートチェンジ休憩はできません。

@けいれん、その他の故障によるプレーの中断は認めません。

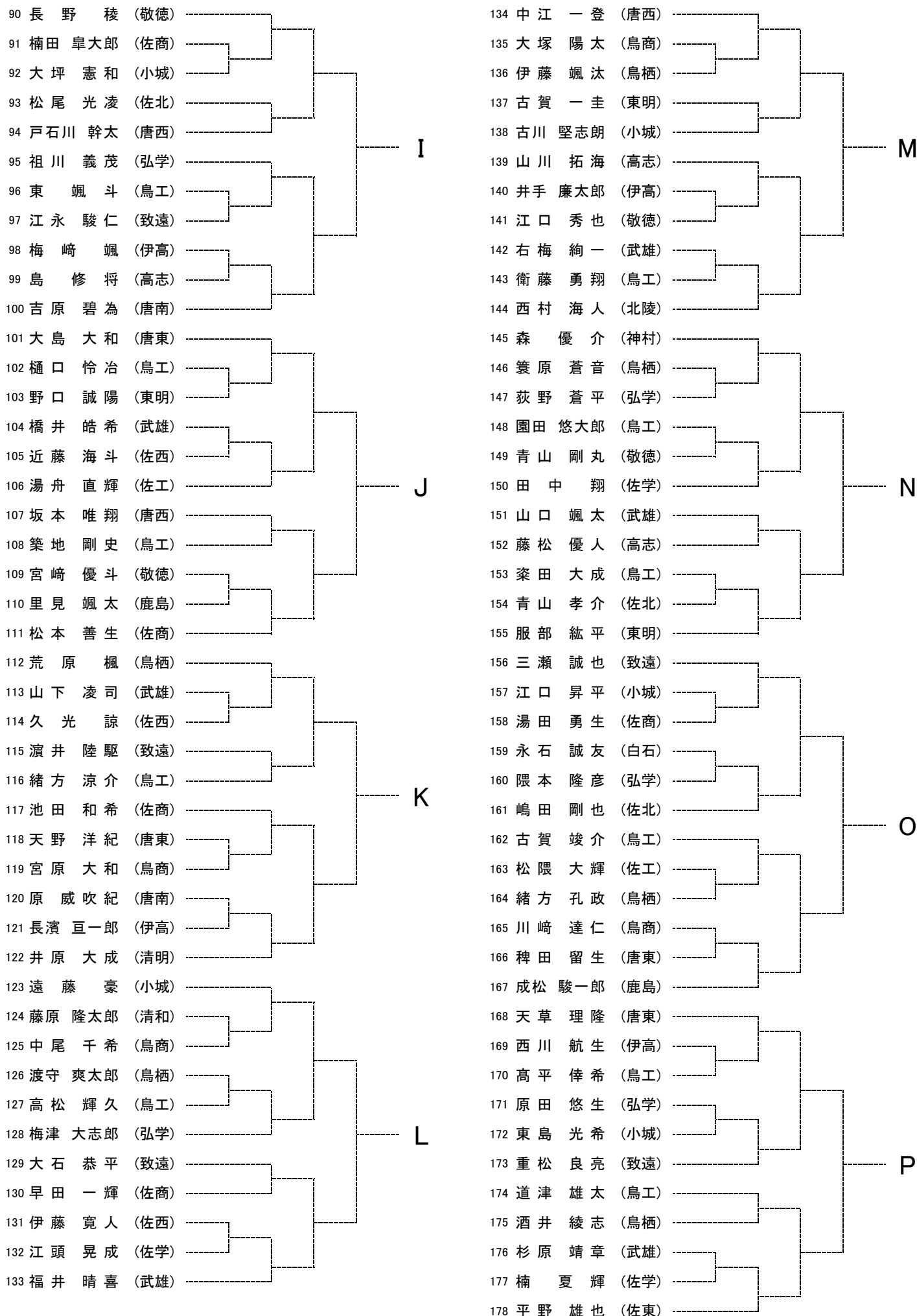
@ゴミは各学校で責任をもって持ち帰ってください。

@貴重品の管理は各学校で責任をもって行ってください。

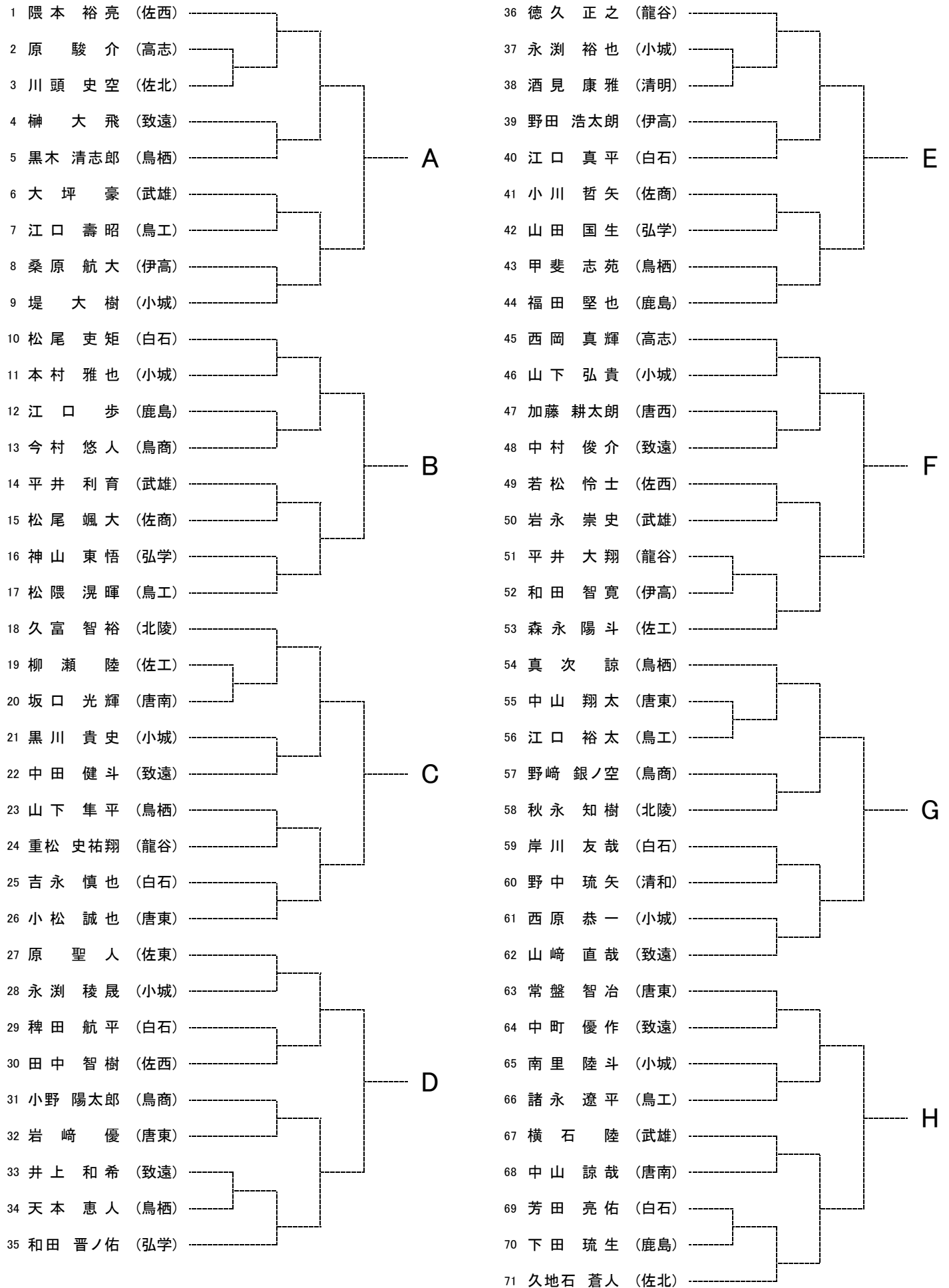
2年男子シングルス



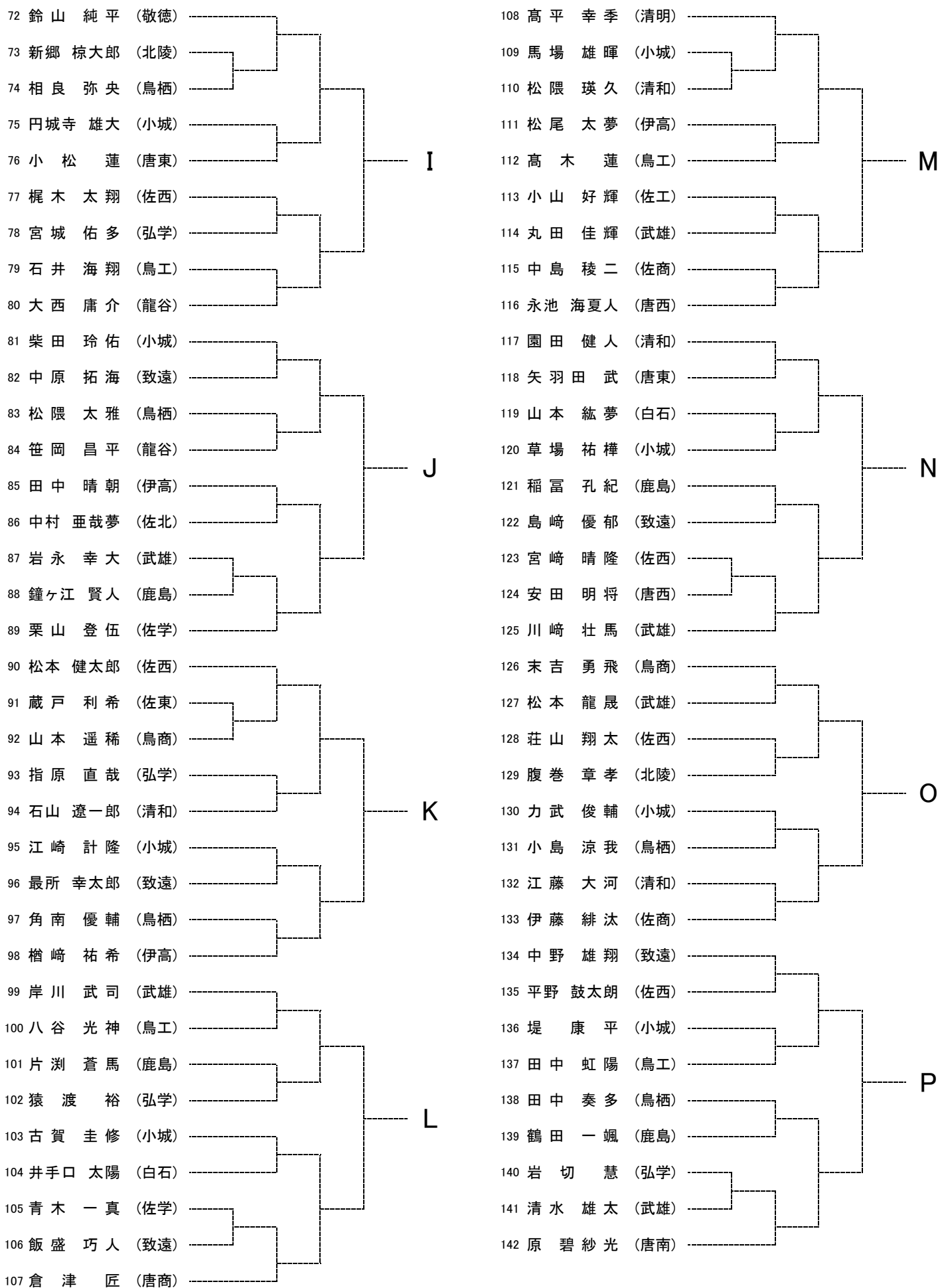
2年男子シングルス



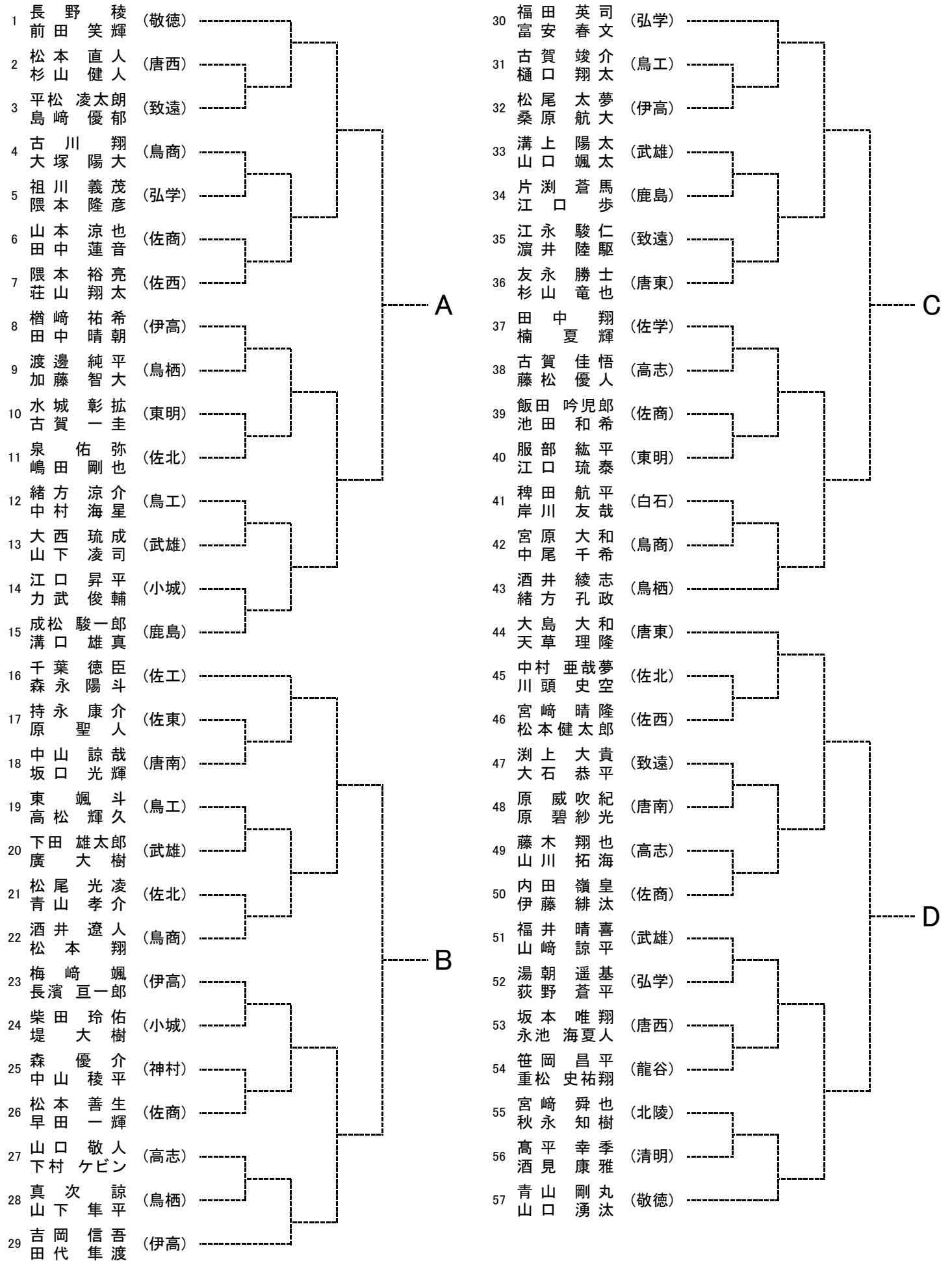
1年男子シングルス



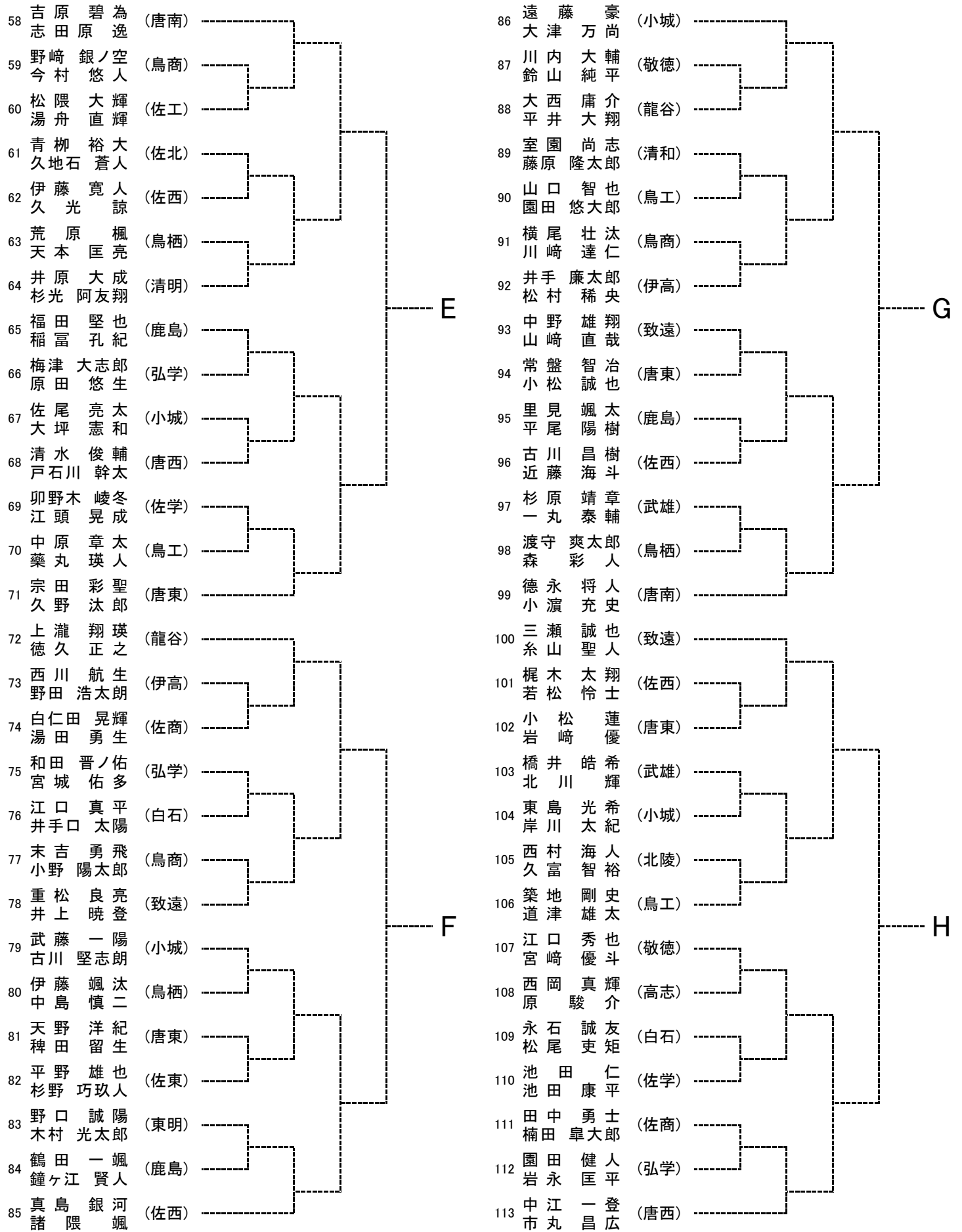
1年男子シングルス



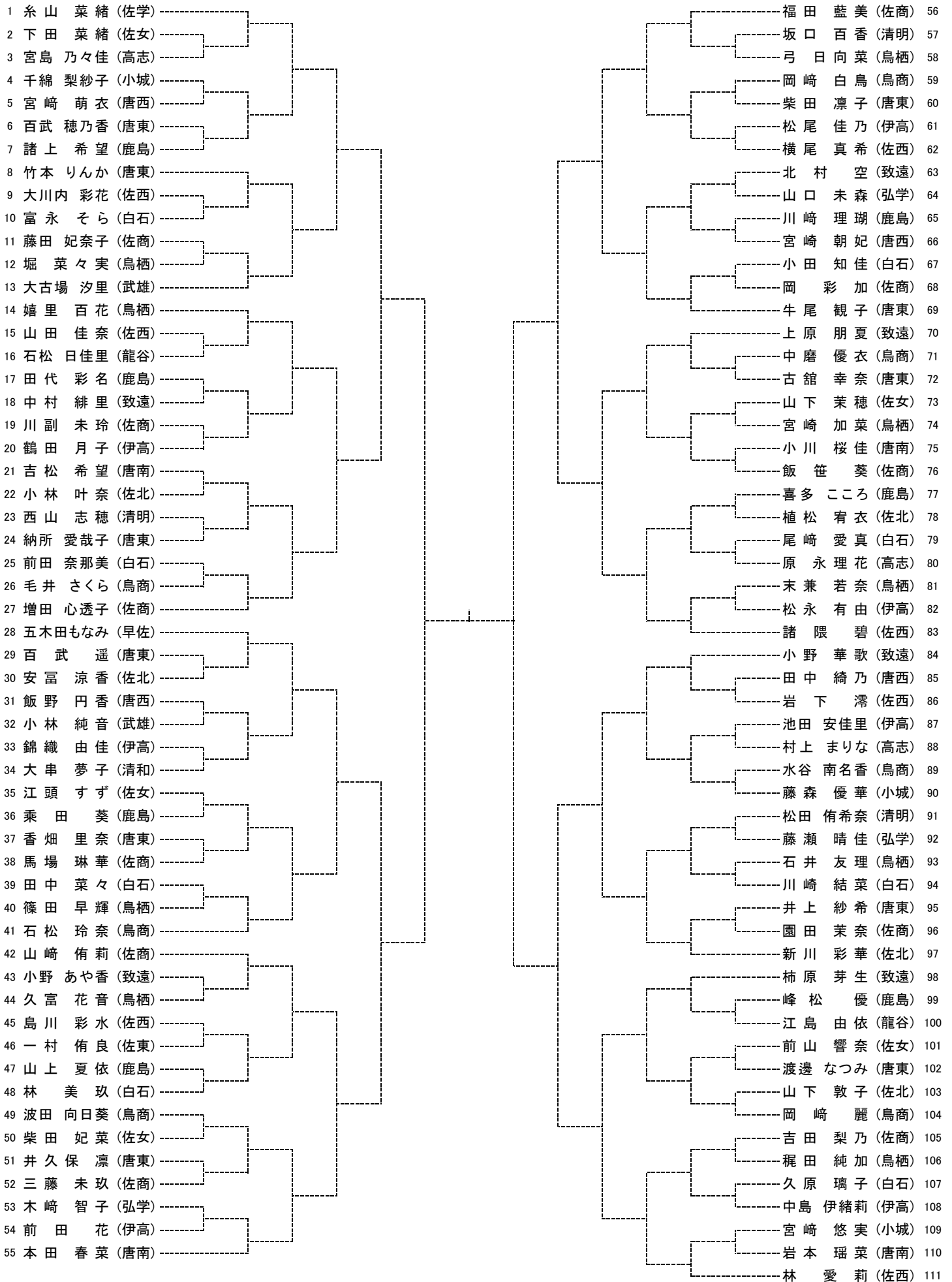
2年男子ダブルス



2年男子ダブルス

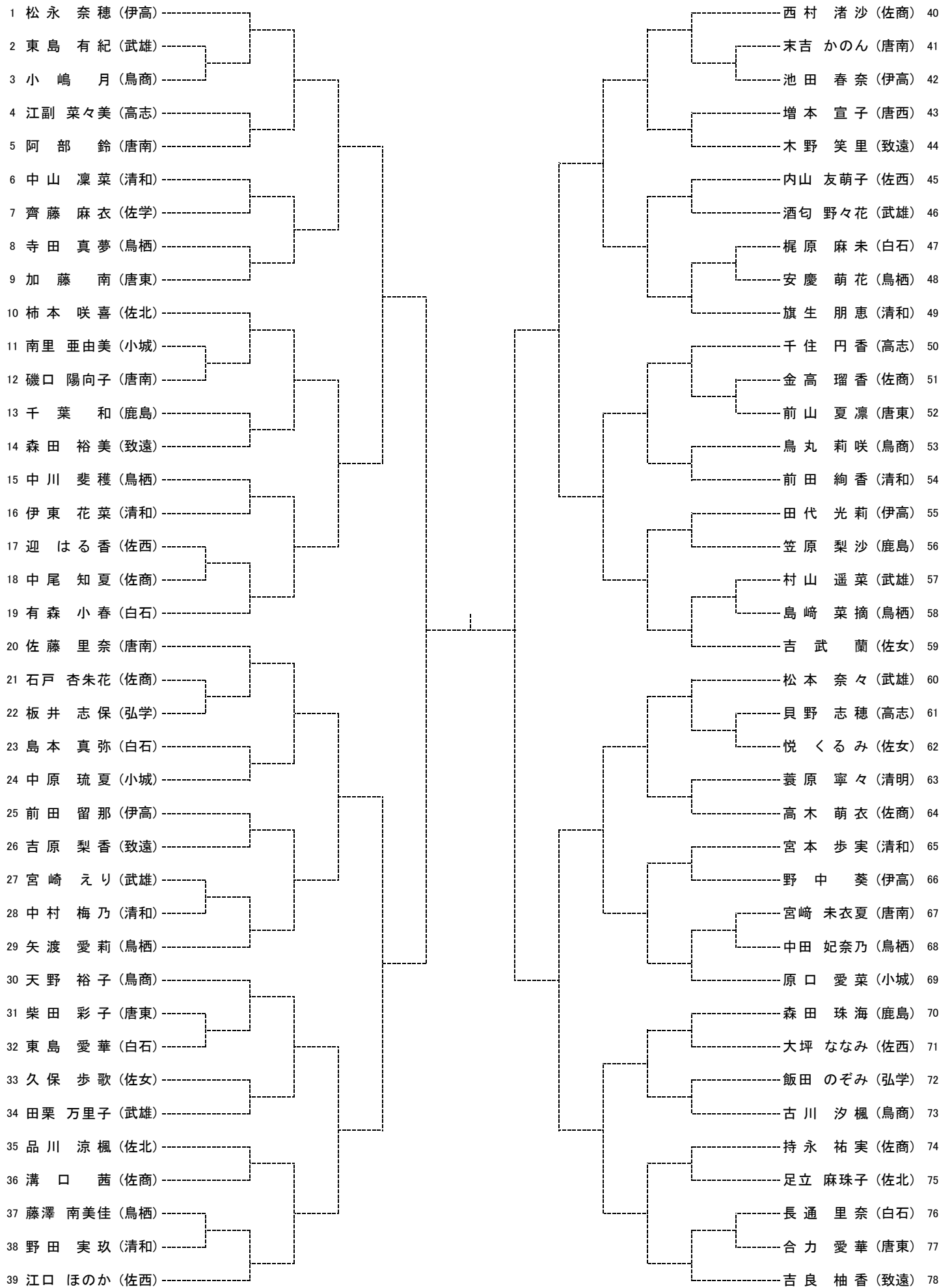


## 2年女子シングルス





1年女子シングルス



# 2年女子ダブルス

順位	選手名	所属	順位	選手名	所属
1	林 諸吉	(佐西)	42	美 莉夢	(佐商)
2	久東 梶飯	(佐女)	43	夢 摘妃	(鳥栖)
3	保島 原 笹	(白石)	44	乃 奈奈	(唐西)
4	永田 代上	(佐商)	45	美 佳里	(唐東)
5	山 千	(伊高)	46	海 紗里	(佐北)
6	佐藤 部	(鹿島)	47	里 菜穂	(伊高)
7	阿波 有納	(唐南)	48	依 菜穂	(鹿島)
8	井森 上田	(鳥商)	49	玖 佳里	(龍谷)
9	森 小嬉	(唐東)	50	佳 由妃	(佐女)
10	宮崎 島 永	(致遠)	51	美 知沙	(白石)
11	中松 坂 叢	(鳥栖)	52	里 々々	(武雄)
12	前酒 村 山	(伊高)	53	理 音空	(鳥栖)
13	山口 崎 磨	(清明)	54	生 子楓	(致遠)
14	中岡 矢 中	(清和)	55	楓 沙苗	(鳥商)
15	井渡 久	(武雄)	56	子 心春	(佐商)
16	尾新 柿 江	(弘学)	57	弥 子実	(唐南)
17	柴 百宮	(鳥商)	58	水 奈優	(白石)
18	飯野 山 武	(鳥栖)	59	優 ろ乃	(小城)
19	西松 藤 飯	(唐東)	60	咲 月遥	(佐西)
20	藤 飯 増	(唐西)	61	南 楓子	(佐商)
21	高前 松 横	(唐東)	62	楓 子か	(唐東)
22	大田 川 中	(唐西)	63	乃 菜ら	(佐北)
23	上小 大旗	(清和)	64	美 子乃	(佐西)
24	大旗 原 野	(白石)	65	子 音子	(清和)
25	旗 原 野 生	(致遠)	66	望 名子	(白石)
26	川 水 毛	(清和)	67	子 華貴	(伊高)
27	堀 原 中	(鹿島)	68	緒 み里	(武雄)
28	原 中 安	(鳥商)	69	緒 里香	(鹿島)
29	植 吉 木	(鳥栖)	70	子 玲佳	(致遠)
30	岩 下 山	(小城)	71	菜 輝菜	(佐商)
31	宮 東 本	(佐北)	72	菜 玲唯	(唐南)
32	吉 木 岩	(致遠)	73	菜 玲唯	(鳥栖)
33	木 岩 下	(佐西)	74	菜 玲唯	(弘学)
34	山 崎 島 田	(佐西)	75	菜 玲唯	(伊高)
35	宮 東 本	(武雄)	76	菜 玲唯	(鳥商)
36	吉 木 岩	(唐南)	77	菜 玲唯	(鳥商)
37	木 岩 下	(唐南)	78	菜 玲唯	(鳥商)
38	山 崎 島 田	(唐南)	79	菜 玲唯	(鳥商)
39	宮 東 本	(唐南)	80	菜 玲唯	(鳥商)
40	吉 木 岩	(唐南)	81	菜 玲唯	(鳥商)
41	山 崎 島 田	(唐南)	81	菜 玲唯	(鳥商)