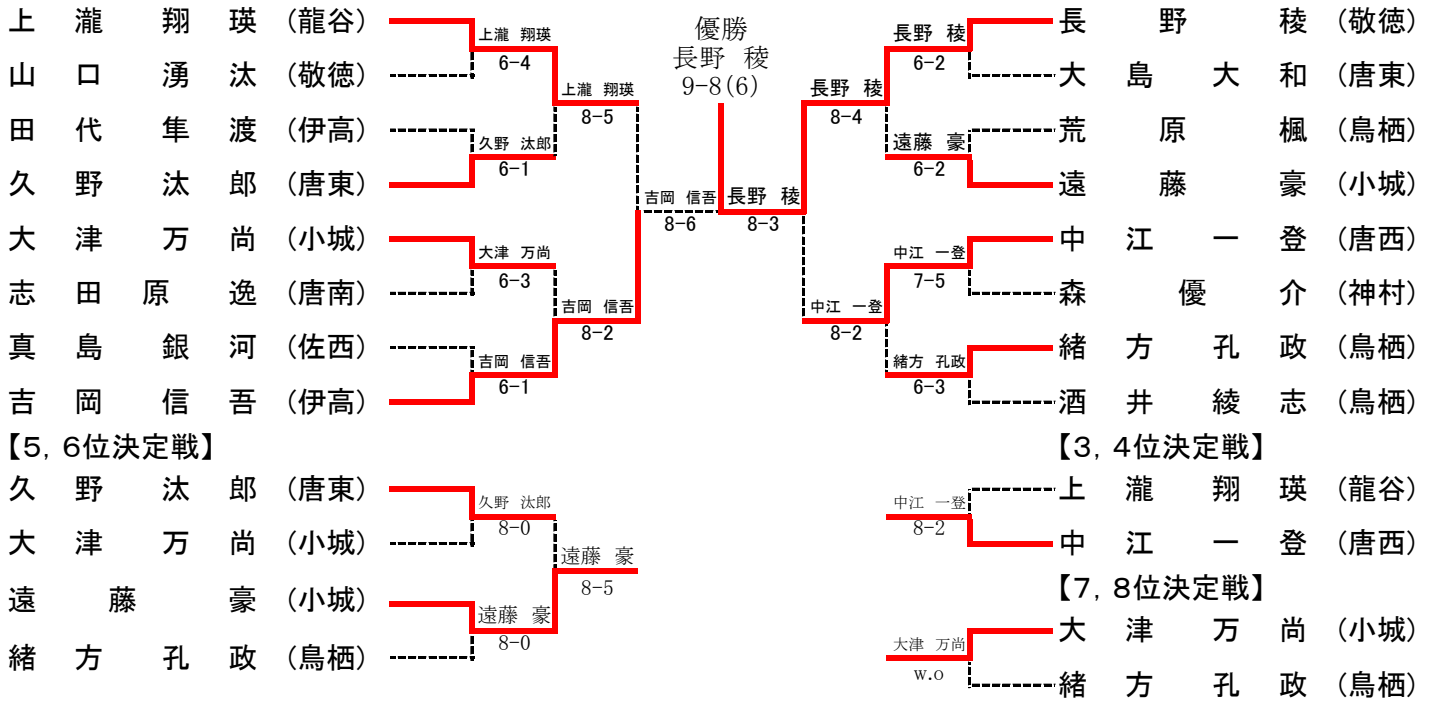
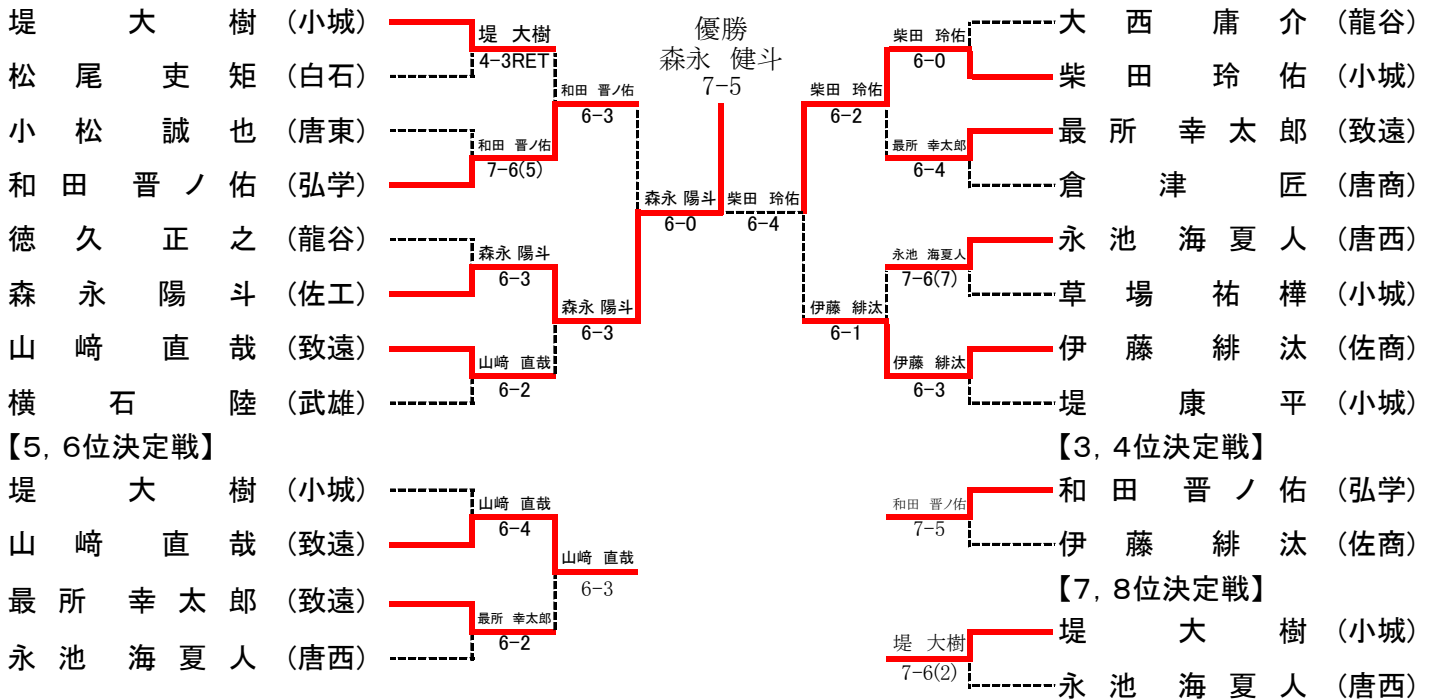


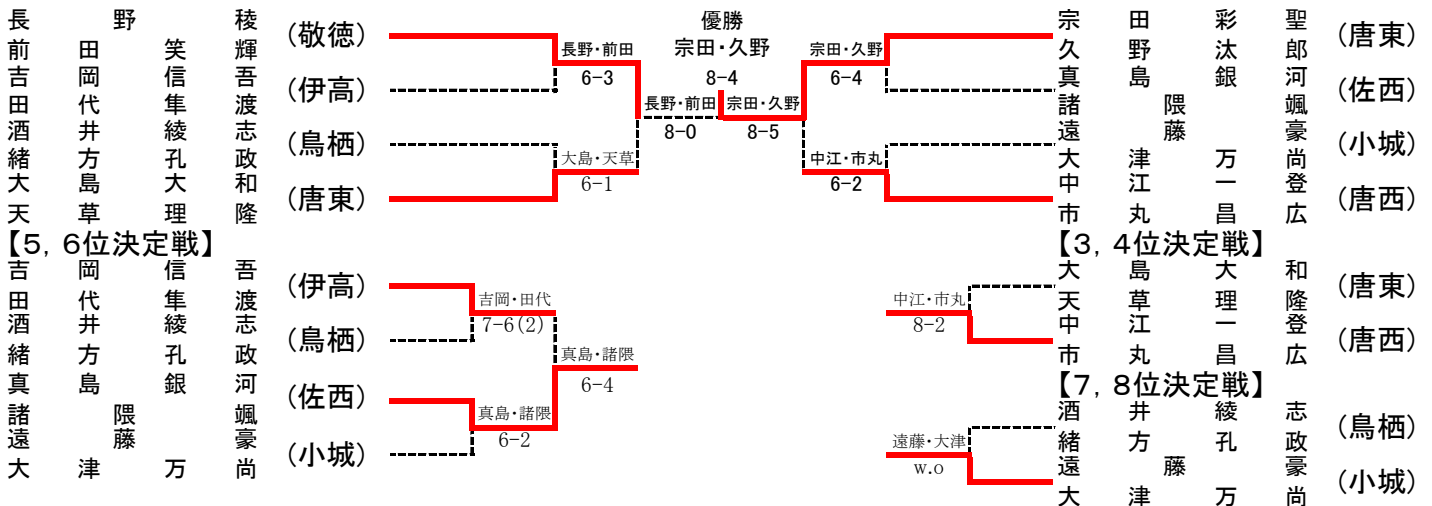
2年男子シングルスベスト16



1年男子シングルスベスト16



2年男子ダブルスベスト8



2年男子シングルス

1	上瀧 翔瑛 (龍谷)	上瀧 翔瑛	6-2
2	岩永 匡平 (弘学)	中島 慎二	6-3
3	中島 慎二 (鳥栖)	上瀧 翔瑛	6-0
4	瀨上 大貴 (致遠)	瀨上 大貴	6-4
5	古川 翔 (鳥商)	上瀧 翔瑛	6-1
6	岸川 太紀 (小城)	岸川 太紀	6-2
7	中原 章太 (鳥工)	中原 章太	6-4
8	水城 彰拓 (東明)	友永 勝士	6-0
9	友永 勝士 (唐東)	友永 勝士	6-0
10	下村 ケビン (高志)	友永 勝士	6-0
11	池田 仁 (佐学)	友永 勝士	6-0
12	諸隈 颯 (佐西)	諸隈 颯	6-1
13	江口 琉泰 (東明)	江口 琉泰	6-0
14	青柳 裕大 (佐北)	山口 湧汰	6-3
15	山口 湧汰 (敬徳)	山口 湧汰	6-3
16	古賀 佳悟 (高志)	山口 湧汰	6-3
17	白仁田 晃輝 (佐商)	山口 湧汰	6-2
18	杉野 巧玖人 (佐東)	渡邊 純平	6-1
19	松村 稀央 (伊高)	渡邊 純平	6-1
20	渡邊 純平 (鳥栖)	渡邊 純平	6-2
21	仰木 太一 (鳥工)	松本 直人	6-0
22	松本 直人 (唐西)	松本 直人	6-4
23	福田 英司 (弘学)	松本 直人	6-4
24	市丸 昌広 (唐西)	市丸 昌広	6-1
25	川内 大輔 (敬徳)	川内 大輔	6-2
26	宮崎 舜也 (北陵)	田代 隼渡	6-4
27	田代 隼渡 (伊高)	田代 隼渡	6-0
28	横尾 壮汰 (鳥商)	田代 隼渡	6-4
29	山崎 諒平 (武雄)	山崎 諒平	6-2
30	富安 春文 (弘学)	加藤 智大	6-2
31	加藤 智大 (鳥栖)	加藤 智大	6-2
32	徳永 将人 (唐南)	徳永 将人	w.o.
33	平松 凌太郎 (致遠)	徳永 将人	6-0
34	山口 智也 (鳥工)	徳永 将人	6-0
35	久野 汰郎 (唐東)	久野 汰郎	6-2
36	湯朝 遥基 (弘学)	湯朝 遥基	6-0
37	山口 敬人 (高志)	湯朝 遥基	6-0
38	溝上 陽太 (武雄)	溝上 陽太	6-1
39	福山 創大 (鳥工)	杉光 阿友翔	6-4
40	杉光 阿友翔 (清明)	杉光 阿友翔	6-4
41	平尾 陽樹 (鹿島)	天本 匡亮	7-6(3)
42	天本 匡亮 (鳥栖)	天本 匡亮	6-4
43	井上 暁登 (致遠)	井上 暁登	6-2
44	田中 勇士 (佐商)	泉 佑弥	6-2
45	泉 佑弥 (佐北)	泉 佑弥	6-2

A

B

C

D

46	前田 笑輝 (敬徳)	前田 笑輝	6-1
47	森 彩人 (鳥栖)	森 彩人	6-0
48	赤司 優人 (鳥工)	前田 笑輝	6-1
49	杉山 竜也 (唐東)	内田 嶺皇	7-5
50	内田 嶺皇 (佐商)	内田 嶺皇	7-5
51	大津 万尚 (小城)	大津 万尚	6-4
52	前山 寛晴 (太良)	下田 雄太郎	6-1
53	下田 雄太郎 (武雄)	下田 雄太郎	6-1
54	江 副 良 (佐工)	江副 良	6-4
55	持永 康介 (佐東)	酒井 遼人	6-4
56	酒井 遼人 (鳥商)	酒井 遼人	6-4
57	宗田 彩聖 (唐東)	宗田 彩聖	6-0
58	北川 輝 (武雄)	園田 健人	6-1
59	園田 健人 (弘学)	園田 健人	6-1
60	糸山 聖人 (致遠)	山本 涼也	7-6(4)
61	山本 涼也 (佐商)	山本 涼也	7-6(4)
62	志田原 逸 (唐南)	志田原 逸	6-1
63	溝口 雄真 (鹿島)	溝口 雄真	6-1
64	樋口 翔太 (鳥工)	溝口 雄真	6-1
65	千住 勝司 (佐北)	千住 勝司	7-6(6)
66	卯野木 峻冬 (佐学)	w.o.	7-6(6)
67	室園 尚志 (清和)	室園 尚志	6-1
68	真島 銀河 (佐西)	真島 銀河	6-0
69	小瀨 充史 (唐南)	小瀨 充史	7-5
70	清水 俊輔 (唐西)	小瀨 充史	7-5
71	武藤 一陽 (小城)	武藤 一陽	6-1
72	薬丸 瑛人 (鳥工)	武藤 一陽	6-1
73	飯田 吟児郎 (佐商)	飯田 吟児郎	6-1
74	松本 翔 (鳥商)	飯田 吟児郎	6-1
75	廣 大 樹 (武雄)	廣 大 樹	6-1
76	山口 璃空 (致遠)	山口 璃空	7-5
77	木村 光太郎 (東明)	w.o.	7-5
78	千葉 徳臣 (佐工)	千葉 徳臣	6-0
79	吉岡 信吾 (伊高)	吉岡 信吾	6-0
80	佐尾 亮太 (小城)	杉山 健人	6-2
81	杉山 健人 (唐西)	杉山 健人	6-2
82	中村 海星 (鳥工)	吉岡 信吾	6-1
83	池田 康平 (佐学)	池田 康平	6-3
84	古川 昌樹 (佐西)	古川 昌樹	6-4
85	大西 琉成 (武雄)	田中 蓮音	6-3
86	田中 蓮音 (佐商)	田中 蓮音	6-3
87	鍋島 潤一 (鳥工)	津留 侑典	7-5
88	津留 侑典 (弘学)	津留 侑典	7-5
89	藤木 翔也 (高志)	藤木 翔也	6-4

E

F

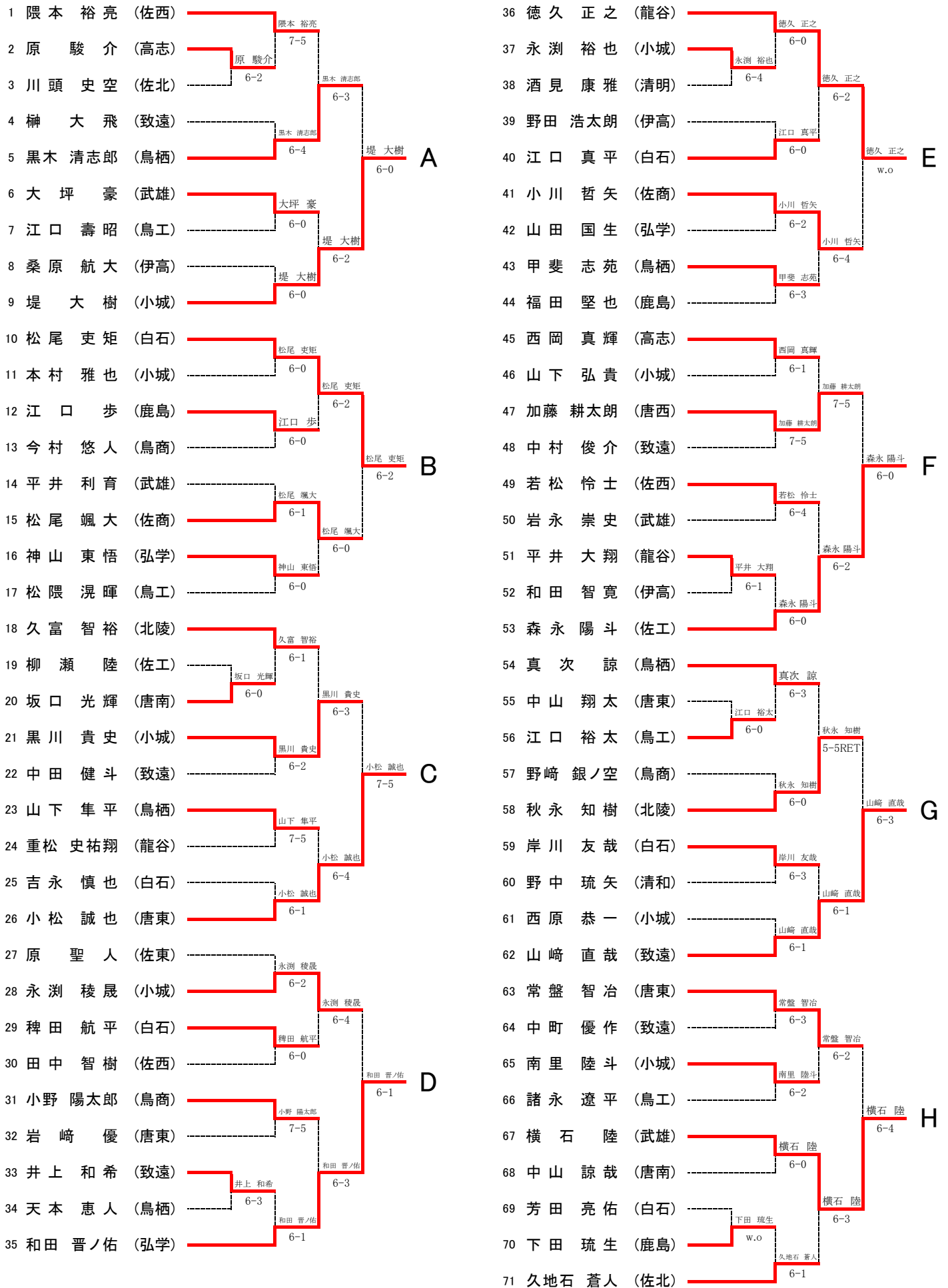
G

H

2年男子シングルス

90	長野 稜 (敬徳)	長野 稜	6-1	長野 稜	I
91	楠田 隼太郎 (佐商)	大坪 憲和	7-5	長野 稜	
92	大坪 憲和 (小城)	長野 稜	6-0	長野 稜	
93	松尾 光凌 (佐北)	戸石川 幹太	6-0	長野 稜	
94	戸石川 幹太 (唐西)	長野 稜	6-0	長野 稜	
95	祖川 義茂 (弘学)	江永 駿仁	6-0	長野 稜	
96	東 颯斗 (鳥工)	江永 駿仁	6-2	吉原 碧為	
97	江永 駿仁 (致遠)	吉原 碧為	6-4	吉原 碧為	
98	梅崎 颯 (伊高)	梅崎 颯	6-2	吉原 碧為	
99	島 修将 (高志)	吉原 碧為	6-1	吉原 碧為	
100	吉原 碧為 (唐南)	大島 大和	6-1	大島 大和	
101	大島 大和 (唐東)	樋口 怜治	w.o	大島 大和	
102	樋口 怜治 (鳥工)	大島 大和	6-1	大島 大和	
103	野口 誠陽 (東明)	近藤 海斗	6-1	大島 大和	
104	橋井 皓希 (武雄)	近藤 海斗	6-2	大島 大和	
105	近藤 海斗 (佐西)	大島 大和	6-1	大島 大和	J
106	湯舟 直輝 (佐工)	坂本 唯翔	7-6(1)	松本 善生	
107	坂本 唯翔 (唐西)	松本 善生	6-4	松本 善生	
108	築地 剛史 (鳥工)	宮崎 優斗	6-2	松本 善生	
109	宮崎 優斗 (敬徳)	松本 善生	6-2	松本 善生	
110	里見 颯太 (鹿島)	松本 善生	6-2	松本 善生	
111	松本 善生 (佐商)	荒原 楓	6-2	荒原 楓	
112	荒原 楓 (鳥栖)	久光 諒	6-1	荒原 楓	
113	山下 凌司 (武雄)	荒原 楓	6-0	荒原 楓	
114	久光 諒 (佐西)	濱井 陸駆	6-1	荒原 楓	
115	濱井 陸駆 (致遠)	濱井 陸駆	6-1	荒原 楓	K
116	緒方 涼介 (鳥工)	池田 和希	6-3	池田 和希	
117	池田 和希 (佐商)	天野 洋紀	w.o	井原 大成	
118	天野 洋紀 (唐東)	井原 大成	6-4	井原 大成	
119	宮原 大和 (鳥商)	原 威吹紀	6-2	井原 大成	
120	原 威吹紀 (唐南)	井原 大成	6-3	井原 大成	
121	長濱 亘一郎 (伊高)	遠藤 豪	6-0	遠藤 豪	
122	井原 大成 (清明)	藤原 隆太郎	6-0	遠藤 豪	
123	遠藤 豪 (小城)	遠藤 豪	6-2	遠藤 豪	
124	藤原 隆太郎 (清和)	遠藤 豪	6-0	遠藤 豪	
125	中尾 千希 (鳥商)	渡守 爽太郎	6-2	遠藤 豪	
126	渡守 爽太郎 (鳥栖)	渡守 爽太郎	6-2	遠藤 豪	
127	高松 輝久 (鳥工)	渡守 爽太郎	6-2	遠藤 豪	L
128	梅津 大志郎 (弘学)	大石 恭平	7-6(3)	福井 晴喜	
129	大石 恭平 (致遠)	福井 晴喜	7-5	福井 晴喜	
130	早田 一輝 (佐商)	江頭 晃成	7-5	福井 晴喜	
131	伊藤 寛人 (佐西)	福井 晴喜	6-1	福井 晴喜	
132	江頭 晃成 (佐学)	中江 一登	6-0	中江 一登	
133	福井 晴喜 (武雄)	伊藤 颯汰	6-2	中江 一登	
134	中江 一登 (唐西)	伊藤 颯汰	6-2	中江 一登	
135	大塚 陽太 (鳥商)	古賀 一圭	6-4	中江 一登	M
136	伊藤 颯汰 (鳥栖)	古賀 一圭	6-4	中江 一登	
137	古賀 一圭 (東明)	古賀 一圭	6-4	中江 一登	
138	古川 堅志朗 (小城)	井手 廉太郎	6-3	井手 廉太郎	
139	山川 拓海 (高志)	井手 廉太郎	6-4	井手 廉太郎	
140	井手 廉太郎 (伊高)	井手 廉太郎	6-4	井手 廉太郎	
141	江口 秀也 (敬徳)	衛藤 勇翔	w.o	衛藤 勇翔	
142	右梅 絢一 (武雄)	衛藤 勇翔	6-4	衛藤 勇翔	
143	衛藤 勇翔 (鳥工)	森 優介	6-1	森 優介	
144	西村 海人 (北陵)	森 優介	6-1	森 優介	
145	森 優介 (神村)	森 優介	6-1	森 優介	
146	簀原 蒼音 (鳥栖)	萩野 蒼平	6-2	森 優介	
147	萩野 蒼平 (弘学)	森 優介	6-2	森 優介	
148	園田 悠太郎 (鳥工)	森 優介	6-2	森 優介	N
149	青山 剛丸 (敬徳)	森 優介	6-2	森 優介	
150	田中 翔 (佐学)	山口 颯太	6-1	山口 颯太	
151	山口 颯太 (武雄)	山口 颯太	6-1	山口 颯太	
152	藤松 優人 (高志)	山口 颯太	6-4	山口 颯太	
153	桑田 大成 (鳥工)	青山 孝介	6-4	服部 紘平	
154	青山 孝介 (佐北)	服部 紘平	6-1	服部 紘平	
155	服部 紘平 (東明)	三瀬 誠也	6-0	三瀬 誠也	
156	三瀬 誠也 (致遠)	三瀬 誠也	6-0	三瀬 誠也	
157	江口 昇平 (小城)	湯田 勇生	6-2	三瀬 誠也	
158	湯田 勇生 (佐商)	湯田 勇生	6-2	三瀬 誠也	
159	永石 誠友 (白石)	隈本 隆彦	7-6(6)	嶋田 剛也	
160	隈本 隆彦 (弘学)	嶋田 剛也	6-1	嶋田 剛也	
161	嶋田 剛也 (佐北)	緒方 孔政	6-0	緒方 孔政	O
162	古賀 竣介 (鳥工)	緒方 孔政	6-2	緒方 孔政	
163	松隈 大輝 (佐工)	緒方 孔政	6-2	緒方 孔政	
164	緒方 孔政 (鳥栖)	緒方 孔政	6-1	緒方 孔政	
165	川崎 達仁 (鳥商)	稗田 留生	6-2	稗田 留生	
166	稗田 留生 (唐東)	稗田 留生	w.o	稗田 留生	
167	成松 駿一郎 (鹿島)	天草 理隆	6-0	天草 理隆	
168	天草 理隆 (唐東)	天草 理隆	6-0	天草 理隆	
169	西川 航生 (伊高)	西川 航生	6-0	原田 悠生	
170	高平 倖希 (鳥工)	原田 悠生	6-3	原田 悠生	
171	原田 悠生 (弘学)	原田 悠生	6-3	原田 悠生	
172	東島 光希 (小城)	原田 悠生	6-0	原田 悠生	
173	重松 良亮 (致遠)	酒井 綾志	w.o	酒井 綾志	P
174	道津 雄太 (鳥工)	酒井 綾志	6-2	酒井 綾志	
175	酒井 綾志 (鳥栖)	酒井 綾志	6-2	酒井 綾志	
176	杉原 靖章 (武雄)	杉原 靖章	6-3	平野 雄也	
177	楠 夏輝 (佐学)	平野 雄也	6-0	平野 雄也	
178	平野 雄也 (佐東)	平野 雄也	6-0	平野 雄也	

1年男子シングルス



1年男子シングルス

72 鈴山 純平 (敬徳)	相良 弥央	6-1	相良 弥央	6-2	大西 庸介	I	108 高平 幸季 (清明)	高平 幸季	6-2	高平 幸季	6-2	永池 海夏人	M
73 新郷 椋太郎 (北陵)	相良 弥央	6-0	相良 弥央	6-2	大西 庸介		109 馬場 雄暉 (小城)	馬場 雄暉	w.o	高平 幸季	6-2	永池 海夏人	
74 相良 弥央 (鳥栖)	相良 弥央	6-0	相良 弥央	6-2	大西 庸介		110 松隈 瑛久 (清和)	w.o	高平 幸季	6-2	永池 海夏人		
75 円城寺 雄大 (小城)	円城寺 雄大	6-4	大西 庸介	6-3	大西 庸介		111 松尾 太夢 (伊高)	松尾 太夢	6-4	永池 海夏人	6-1	永池 海夏人	
76 小松 蓮 (唐東)	大西 庸介	6-3	大西 庸介	6-3	大西 庸介		112 高木 蓮 (鳥工)	丸田 佳輝	7-6(3)	永池 海夏人	6-1	永池 海夏人	
77 梶木 太翔 (佐西)	宮城 佑多	6-3	大西 庸介	6-3	大西 庸介		113 小山 好輝 (佐工)	丸田 佳輝	7-6(3)	永池 海夏人	6-1	永池 海夏人	
78 宮城 佑多 (弘学)	大西 庸介	6-3	大西 庸介	6-3	大西 庸介		114 丸田 佳輝 (武雄)	永池 海夏人	6-2	永池 海夏人	6-1	永池 海夏人	
79 石井 海翔 (鳥工)	大西 庸介	6-1	大西 庸介	6-1	大西 庸介		115 中島 稜二 (佐商)	永池 海夏人	6-2	永池 海夏人	6-1	永池 海夏人	
80 大西 庸介 (龍谷)	大西 庸介	6-1	大西 庸介	6-1	大西 庸介		116 永池 海夏人 (唐西)	永池 海夏人	6-2	永池 海夏人	6-1	永池 海夏人	
81 柴田 玲佑 (小城)	柴田 玲佑	6-0	柴田 玲佑	6-0	柴田 玲佑		117 園田 健人 (清和)	矢羽田 武	6-2	草場 祐樺	6-2	草場 祐樺	
82 中原 拓海 (致遠)	柴田 玲佑	6-0	柴田 玲佑	6-0	柴田 玲佑		118 矢羽田 武 (唐東)	矢羽田 武	6-2	草場 祐樺	6-2	草場 祐樺	
83 松隈 太雅 (鳥栖)	柴田 玲佑	6-0	柴田 玲佑	6-0	柴田 玲佑		119 山本 紘夢 (白石)	草場 祐樺	6-2	草場 祐樺	6-2	草場 祐樺	
84 笹岡 昌平 (龍谷)	笹岡 昌平	6-1	柴田 玲佑	6-4	柴田 玲佑	J	120 草場 祐樺 (小城)	草場 祐樺	6-2	草場 祐樺	6-4	草場 祐樺	N
85 田中 晴朝 (伊高)	田中 晴朝	6-1	柴田 玲佑	6-4	柴田 玲佑		121 稲富 孔紀 (鹿島)	島崎 優郁	7-6(2)	宮崎 晴隆	7-6(3)	宮崎 晴隆	
86 中村 亜哉夢 (佐北)	栗山 登伍	6-0	栗山 登伍	6-0	栗山 登伍		122 島崎 優郁 (致遠)	宮崎 晴隆	6-0	宮崎 晴隆	6-4	宮崎 晴隆	
87 岩永 幸大 (武雄)	鐘ヶ江 賢人	6-3	栗山 登伍	6-0	栗山 登伍		123 宮崎 晴隆 (佐西)	宮崎 晴隆	6-0	宮崎 晴隆	6-4	宮崎 晴隆	
88 鐘ヶ江 賢人 (鹿島)	栗山 登伍	6-0	栗山 登伍	6-0	栗山 登伍		124 安田 明将 (唐西)	宮崎 晴隆	6-0	宮崎 晴隆	6-4	宮崎 晴隆	
89 栗山 登伍 (佐学)	栗山 登伍	6-0	栗山 登伍	6-0	栗山 登伍		125 川崎 壮馬 (武雄)	宮崎 晴隆	6-0	宮崎 晴隆	6-4	宮崎 晴隆	
90 松本 健太郎 (佐西)	松本 健太郎	6-3	松本 健太郎	6-3	松本 健太郎		126 末吉 勇飛 (鳥商)	末吉 勇飛	6-4	末吉 勇飛	6-1	末吉 勇飛	
91 蔵戸 利希 (佐東)	蔵戸 利希	w.o	松本 健太郎	6-3	松本 健太郎		127 松本 龍晟 (武雄)	末吉 勇飛	6-4	末吉 勇飛	6-1	末吉 勇飛	
92 山本 遥稀 (鳥商)	w.o	松本 健太郎	6-3	松本 健太郎	6-3		128 荘山 翔太 (佐西)	荘山 翔太	6-0	荘山 翔太	6-0	荘山 翔太	
93 指原 直哉 (弘学)	指原 直哉	6-1	最所 幸太郎	6-0	最所 幸太郎	K	129 腹巻 章孝 (北陵)	伊藤 緋汰	6-4	伊藤 緋汰	6-4	伊藤 緋汰	O
94 石山 遼一郎 (清和)	最所 幸太郎	6-3	最所 幸太郎	6-0	最所 幸太郎		130 力武 俊輔 (小城)	力武 俊輔	7-6(3)	伊藤 緋汰	3-3RET	伊藤 緋汰	
95 江崎 計隆 (小城)	最所 幸太郎	6-3	最所 幸太郎	6-0	最所 幸太郎		131 小島 涼我 (鳥栖)	伊藤 緋汰	6-1	伊藤 緋汰	3-3RET	伊藤 緋汰	
96 最所 幸太郎 (致遠)	最所 幸太郎	6-3	最所 幸太郎	6-0	最所 幸太郎		132 江藤 大河 (清和)	伊藤 緋汰	6-1	伊藤 緋汰	3-3RET	伊藤 緋汰	
97 角南 優輔 (鳥栖)	檜崎 祐希	6-1	倉津 匠	6-2	倉津 匠	L	133 伊藤 緋汰 (佐商)	伊藤 緋汰	6-1	伊藤 緋汰	3-3RET	伊藤 緋汰	
98 檜崎 祐希 (伊高)	檜崎 祐希	6-1	倉津 匠	6-2	倉津 匠		134 中野 雄翔 (致遠)	中野 雄翔	6-0	中野 雄翔	6-0	中野 雄翔	
99 岸川 武司 (武雄)	岸川 武司	6-0	倉津 匠	6-2	倉津 匠		135 平野 鼓太郎 (佐西)	中野 雄翔	6-0	中野 雄翔	6-0	中野 雄翔	
100 八谷 光神 (鳥工)	岸川 武司	7-6(4)	倉津 匠	6-2	倉津 匠		136 堤 康平 (小城)	堤 康平	6-3	堤 康平	6-3	堤 康平	
101 片渕 蒼馬 (鹿島)	猿渡 裕	6-2	倉津 匠	6-2	倉津 匠		137 田中 虹陽 (鳥工)	堤 康平	6-4	堤 康平	6-3	堤 康平	
102 猿渡 裕 (弘学)	猿渡 裕	6-2	倉津 匠	6-2	倉津 匠		138 田中 奏多 (鳥栖)	田中 奏多	6-3	田中 奏多	6-3	田中 奏多	
103 古賀 圭修 (小城)	井手口 太陽	6-3	倉津 匠	6-2	倉津 匠		139 鶴田 一颯 (鹿島)	田中 奏多	6-3	田中 奏多	6-3	田中 奏多	
104 井手口 太陽 (白石)	井手口 太陽	6-3	倉津 匠	6-2	倉津 匠		140 岩切 慧 (弘学)	岩切 慧	6-0	岩切 慧	6-0	岩切 慧	
105 青木 一真 (佐学)	青木 一真	6-0	倉津 匠	6-2	倉津 匠		141 清水 雄太 (武雄)	原 碧紗光	6-1	原 碧紗光	6-1	原 碧紗光	
106 飯盛 巧人 (致遠)	倉津 匠	6-0	倉津 匠	6-2	倉津 匠		142 原 碧紗光 (唐南)	原 碧紗光	6-1	原 碧紗光	6-1	原 碧紗光	
107 倉津 匠 (唐商)	倉津 匠	6-0	倉津 匠	6-2	倉津 匠								

2年男子ダブルス

1	長野 稜輝	(敬徳)			
2	前田 笑直	(唐西)			
3	松山 健斗	(致遠)			
4	杉田 優郁	(鳥商)			
5	古川 翔大	(弘学)			
6	大塚 陽茂	(佐商)			
7	祖川 義隆	(佐西)			
8	隈本 涼也	(伊高)			
9	山本 蓮音	(鳥栖)			
10	隈本 裕亮	(東明)			
11	莊山 裕太	(佐北)			
12	檜崎 祐希	(鳥工)			
13	田中 晴朝	(武雄)			
14	渡邊 純平	(小城)			
15	加藤 智大	(鹿島)			
16	水城 彰一	(佐工)			
17	古賀 一圭	(佐東)			
18	泉 剛也	(唐南)			
19	嶋田 剛也	(鳥工)			
20	緒方 涼介	(武雄)			
21	中西 琉成	(佐北)			
22	山下 玲斗	(鳥商)			
23	江口 昇平	(鳥商)			
24	黒川 貴史	(伊高)			
25	下田 琉生	(小城)			
26	溝口 雄真	(佐北)			
27	千葉 徳臣	(鳥商)			
28	森永 康介	(唐南)			
29	持永 聖人	(鳥工)			
30	原 諒哉	(武雄)			
31	坂口 光輝	(佐北)			
32	東 颯斗	(鳥商)			
33	高松 輝久	(鳥商)			
34	下田 雄太郎	(伊高)			
35	廣 大樹	(小城)			
36	松尾 光凌	(神村)			
37	青山 孝介	(佐商)			
38	酒井 遼人	(高志)			
39	松本 翔	(鳥栖)			
40	梅崎 颯郎	(伊高)			
41	長濱 巨一	(小城)			
42	柴田 玲佑	(神村)			
43	堤 大樹	(佐商)			
44	森 優介	(高志)			
45	中山 稜平	(鳥栖)			
46	松本 善生	(伊高)			
47	早田 一輝	(鳥栖)			
48	山口 敬人	(伊高)			
49	下村 ケビン	(伊高)			
50	真次 諒平	(伊高)			
51	吉岡 信吾	(伊高)			
52	田代 隼	(伊高)			

30	福田 英春	(弘学)			
31	富安 峻介	(鳥工)			
32	古賀 翔太	(伊高)			
33	樋口 太夢	(武雄)			
34	松尾 太陽	(鹿島)			
35	桑原 太航	(致遠)			
36	溝上 颯馬	(唐東)			
37	山口 蒼馬	(佐学)			
38	片江 駿仁	(高志)			
39	江永 陸驅	(佐商)			
40	濱井 勝士	(東明)			
41	友山 竜也	(白石)			
42	田中 翔輝	(鳥商)			
43	楠 夏悟	(鳥栖)			
44	古賀 佳人	(唐東)			
45	藤松 優人	(佐北)			
46	飯田 吟児	(佐西)			
47	池田 和希	(致遠)			
48	服部 紘平	(唐南)			
49	江口 琉泰	(高志)			
50	稗田 航平	(佐商)			
51	岸川 友哉	(鳥栖)			
52	宮原 大希	(唐東)			
53	中尾 千希	(佐北)			
54	酒井 綾志	(佐西)			
55	緒方 孔政	(致遠)			
56	大島 大和	(唐南)			
57	天草 理隆	(高志)			
58	中村 亜哉	(佐商)			
59	川頭 史隆	(武雄)			
60	宮崎 晴太郎	(弘学)			
61	松本 健太	(唐西)			
62	瀨上 大貴	(龍谷)			
63	大石 恭平	(北陵)			
64	原 威吹	(清明)			
65	原 碧紗	(敬徳)			
66	藤木 翔也	(敬徳)			
67	山川 拓海	(敬徳)			
68	内田 嶺皇	(敬徳)			
69	伊藤 緋汰	(敬徳)			
70	福井 晴喜	(敬徳)			
71	山崎 諒平	(敬徳)			
72	湯朝 遥基	(敬徳)			
73	荻野 蒼平	(敬徳)			
74	坂本 唯翔	(敬徳)			
75	永池 海夏	(敬徳)			
76	笹岡 昌平	(敬徳)			
77	重松 史祐	(敬徳)			
78	宮崎 舜也	(敬徳)			
79	秋永 知樹	(敬徳)			
80	高平 幸季	(敬徳)			
81	酒見 康雅	(敬徳)			
82	青山 剛丸	(敬徳)			
83	山口 湧汰	(敬徳)			

A

C

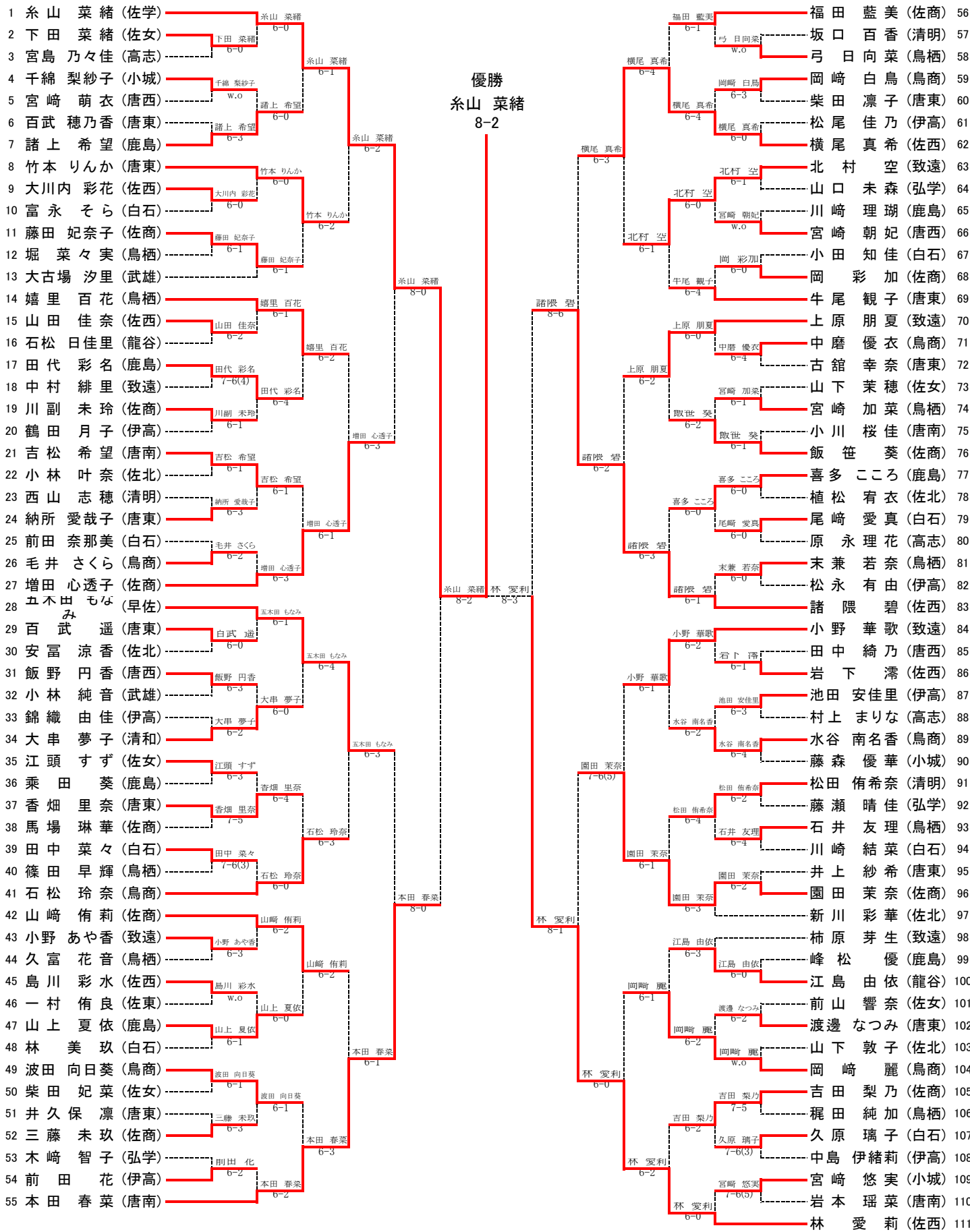
B

D

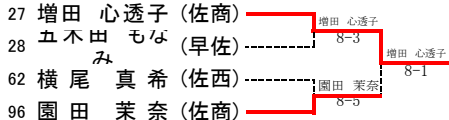
2年男子ダブルス

58	吉原碧為 (唐南)	原逸 (唐南)	志田原 (鳥商)	野崎銀ノ空 (鳥商)	今村悠人 (鳥商)	松隈大輝 (佐工)	湯舟直輝 (佐工)	青柳裕大 (佐北)	久地石蒼人 (佐北)	伊藤寛人 (佐西)	久光諒 (佐西)	荒原楓 (鳥栖)	天匡亮 (鳥栖)	井原大成 (清明)	杉光阿友翔 (清明)	59	遠藤豪 (小城)	藤万尚 (小城)	大津輔 (小城)	川内大純 (敬徳)	鈴山平 (敬徳)	大西平井 (敬徳)	平井大翔 (龍谷)	室園尚志 (清和)	藤原隆太郎 (清和)	山口智也 (鳥工)	園田悠大 (鳥工)	横尾壮汰 (鳥商)	川崎達仁 (鳥商)	井手廉太郎 (伊高)	松村稀央 (伊高)	60	福田堅也 (鹿島)	稲富孔紀 (鹿島)	梅津大志郎 (弘学)	原田悠生 (弘学)	佐尾亮太 (小城)	大坪憲和 (小城)	清水俊輔 (唐西)	戸石川幹太 (唐西)	栗山登吾 (佐学)	江頭晃成 (佐学)	中原章太 (鳥工)	藥丸瑛人 (鳥工)	宗田彩聖 (唐東)	久野汰郎 (唐東)	上瀧翔瑛 (龍谷)	徳久正之 (龍谷)	71	西川航生 (伊高)	野田浩太郎 (伊高)	白仁田晃輝 (佐商)	湯田勇生 (佐商)	和田晋佑 (弘学)	宮城佑多 (弘学)	江口真平 (白石)	井手口太陽 (白石)	末吉勇飛 (鳥商)	小野陽太郎 (鳥商)	重松良亮 (致遠)	井上暁登 (致遠)	72	武藤一陽 (小城)	古川堅志朗 (小城)	伊藤颯汰 (鳥栖)	中島慎二 (鳥栖)	天野洋紀 (唐東)	稗田留生 (唐東)	平野雄也 (佐東)	杉野巧玖人 (佐東)	野口誠陽 (東明)	木村光太郎 (東明)	鶴田一颯 (鹿島)	鐘ヶ江賢人 (鹿島)	真島銀河 (佐西)	諸隈 (佐西)	85	86	87	88	89	90	91	92	93	94	95	96	97	98	99	100	101	102	103	104	105	106	107	108	109	110	111	112	113
----	-----------	---------	----------	------------	-----------	-----------	-----------	-----------	------------	-----------	----------	----------	----------	-----------	------------	----	----------	----------	----------	-----------	----------	-----------	-----------	-----------	------------	-----------	-----------	-----------	-----------	------------	-----------	----	-----------	-----------	------------	-----------	-----------	-----------	-----------	------------	-----------	-----------	-----------	-----------	-----------	-----------	-----------	-----------	----	-----------	------------	------------	-----------	-----------	-----------	-----------	------------	-----------	------------	-----------	-----------	----	-----------	------------	-----------	-----------	-----------	-----------	-----------	------------	-----------	------------	-----------	------------	-----------	---------	----	----	----	----	----	----	----	----	----	----	----	----	----	----	----	-----	-----	-----	-----	-----	-----	-----	-----	-----	-----	-----	-----	-----	-----

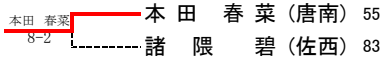
2年女子シングルス



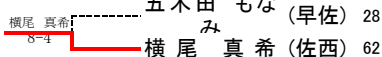
【5, 6位決定戦】



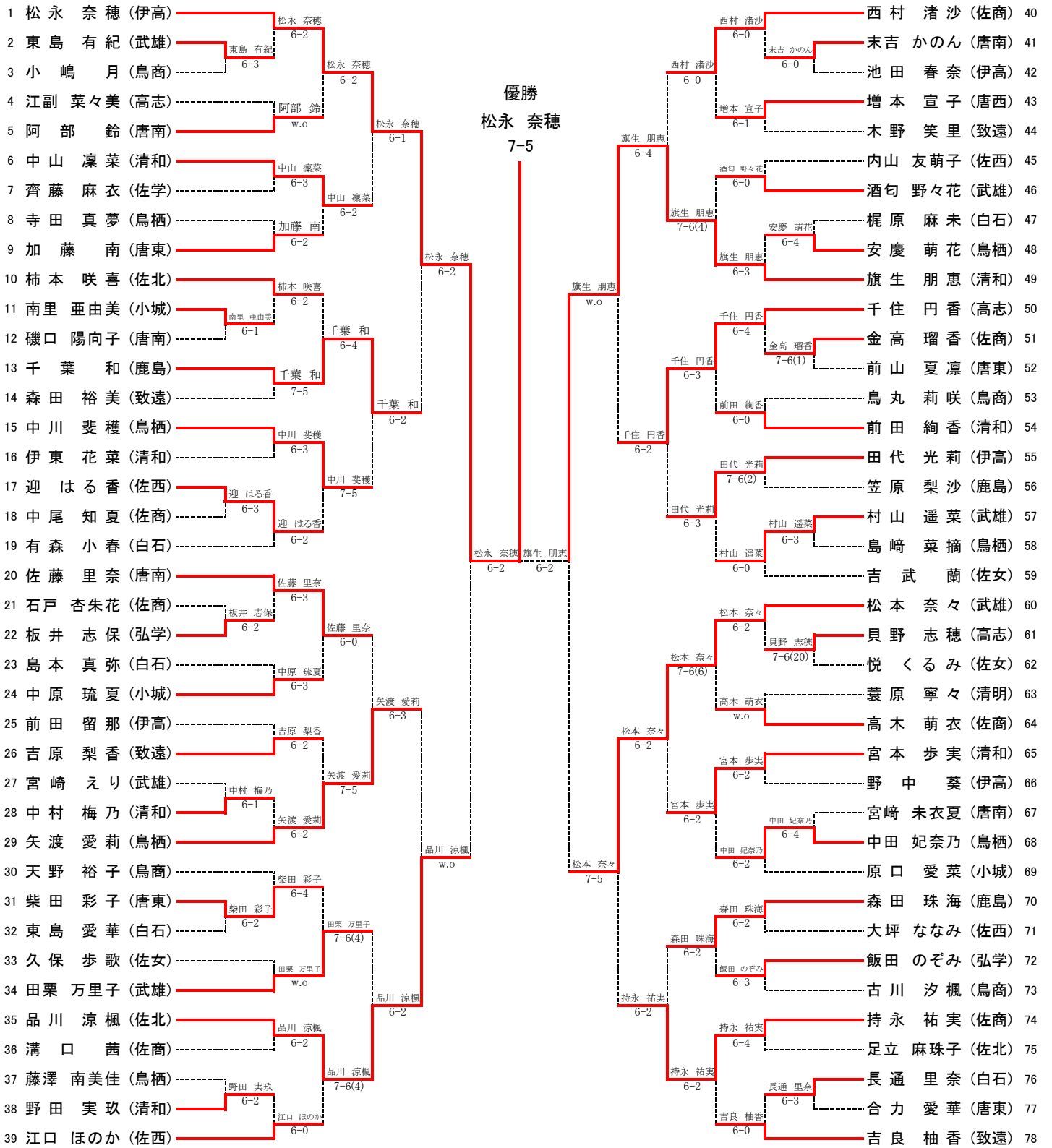
【3, 4位決定戦】



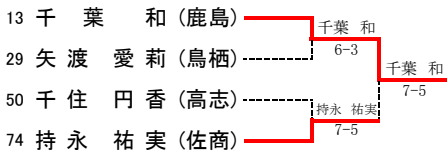
【7, 8位決定戦】



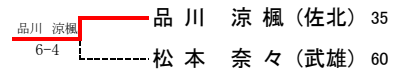
1年女子シングルス



【5, 6位決定戦】



【3, 4位決定戦】



【7, 8位決定戦】

