

第11回佐賀県学年別中学生テニス選手権大会

[大会日程]

種目	種別	9/29 (土)	9/30 (日)
男子	シングルス	1R~	残り試合 ダブルス
女子	シングルス	1R~	残り試合 ダブルス

※進行状況により変更する場合があります。

[大会会場]

佐賀県総合運動場テニスコート(男子)
松浦河畔公園テニスコート(女子)

[大会注意事項]

1 受付時間	9月29日	種目	受付時間	試合開始
	男子	シングルス	8:30	9:00
	女子	シングルス	8:30	9:00

※22日は8:45から開会式を行います。

	9月30日	種目	受付時間	試合開始
	男子	シングルス残り・ダブルス	8:30	8:45
	女子	シングルス残り・ダブルス	8:30	8:45

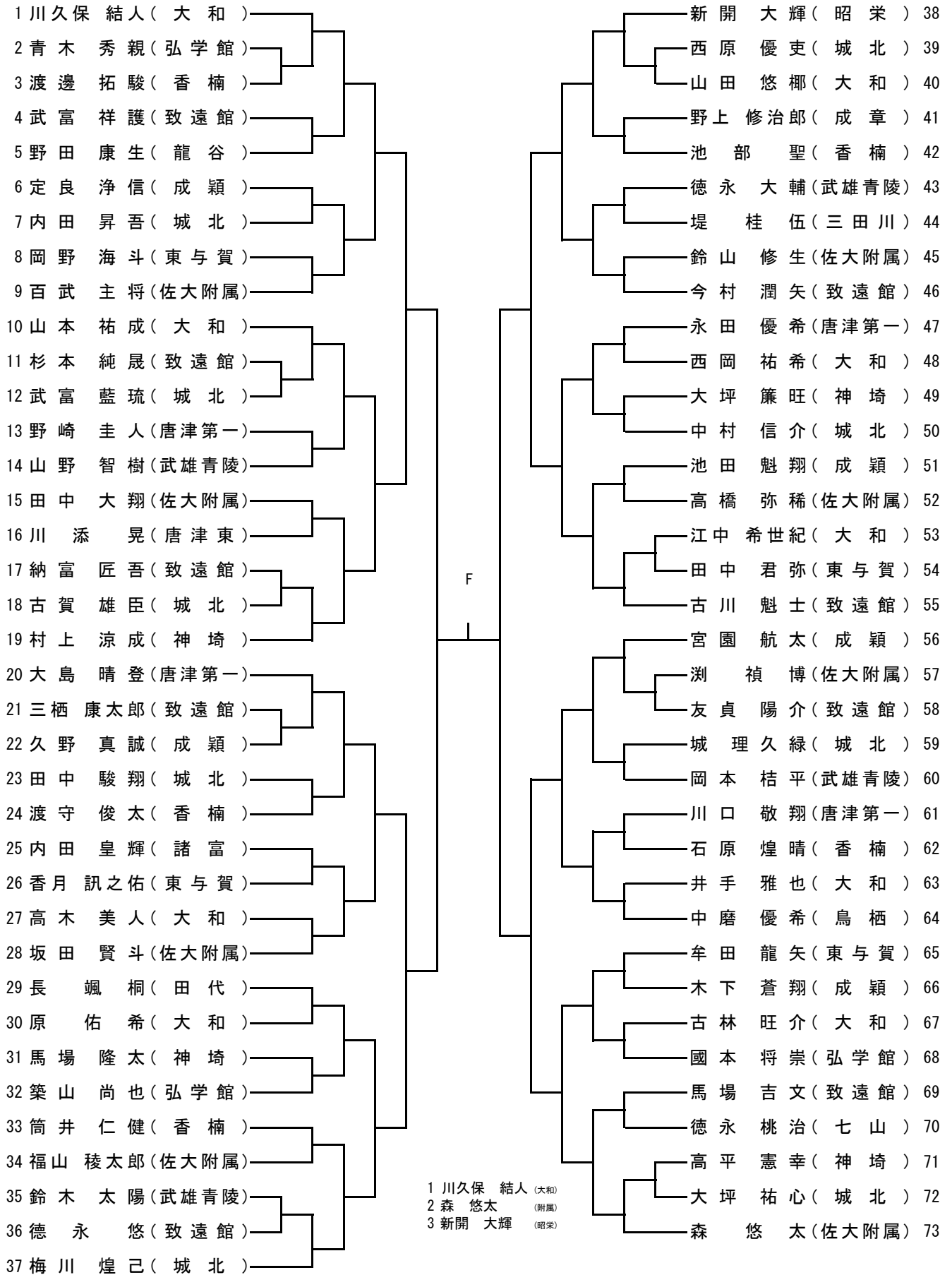
- 参加料（1名1,500円）を大会当日受付で納入してください。
本年度登録料(1名1000円)を納めていない選手は受付時に必ずお支払いください。
受付時間短縮のために、顧問の先生、責任者の方は学校ごとにまとめておいてください。
- 試合方法は、シングルス・ダブルスとも6ゲーム先取ノーアドバンテージ方式で実施します。
QFから1セットマッチの予定です。
ただし、試合の進行状況等で、変更する場合があります。
- 審判は敗者審判（SCU）とします。スコアシートの記入、カウントのコールをきちんと行ってください。
1年生は必ず審判の練習をしておいてください。
- 試合進行はオーダーブック（試合進行表）により行いますので選手は各自注意してください。
- 試合はテニスウェアで行ってください。（Tシャツ不可）。
- 試合球はダンロップフォートとします。
練習はサービス4本のみです。
- 雨天でもコート集合をお願いします。**

ごみは必ず各自持ち帰ってください。会場の利用については決まりを守ってください。

- 今大会の1年の部ベスト8以上、2年の部ベスト16以上にポイントをつけ、学校別ポイント累計により、10月末の秋季団体戦（新人戦予選）のシードを決めます。

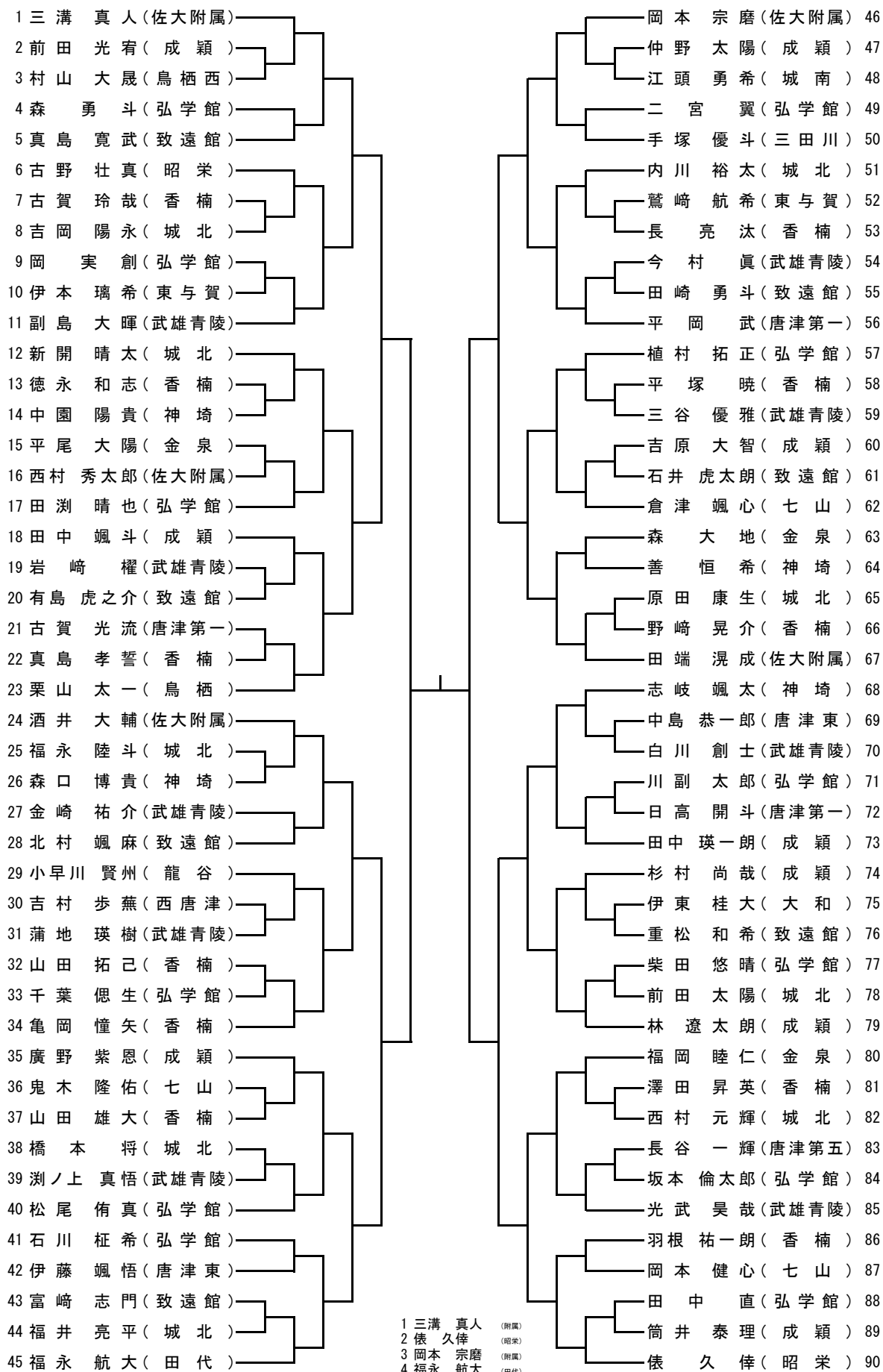
1年男子シングルス

1R 2R 3R 4R QF SF SF QR 4R 3R 2R 1R



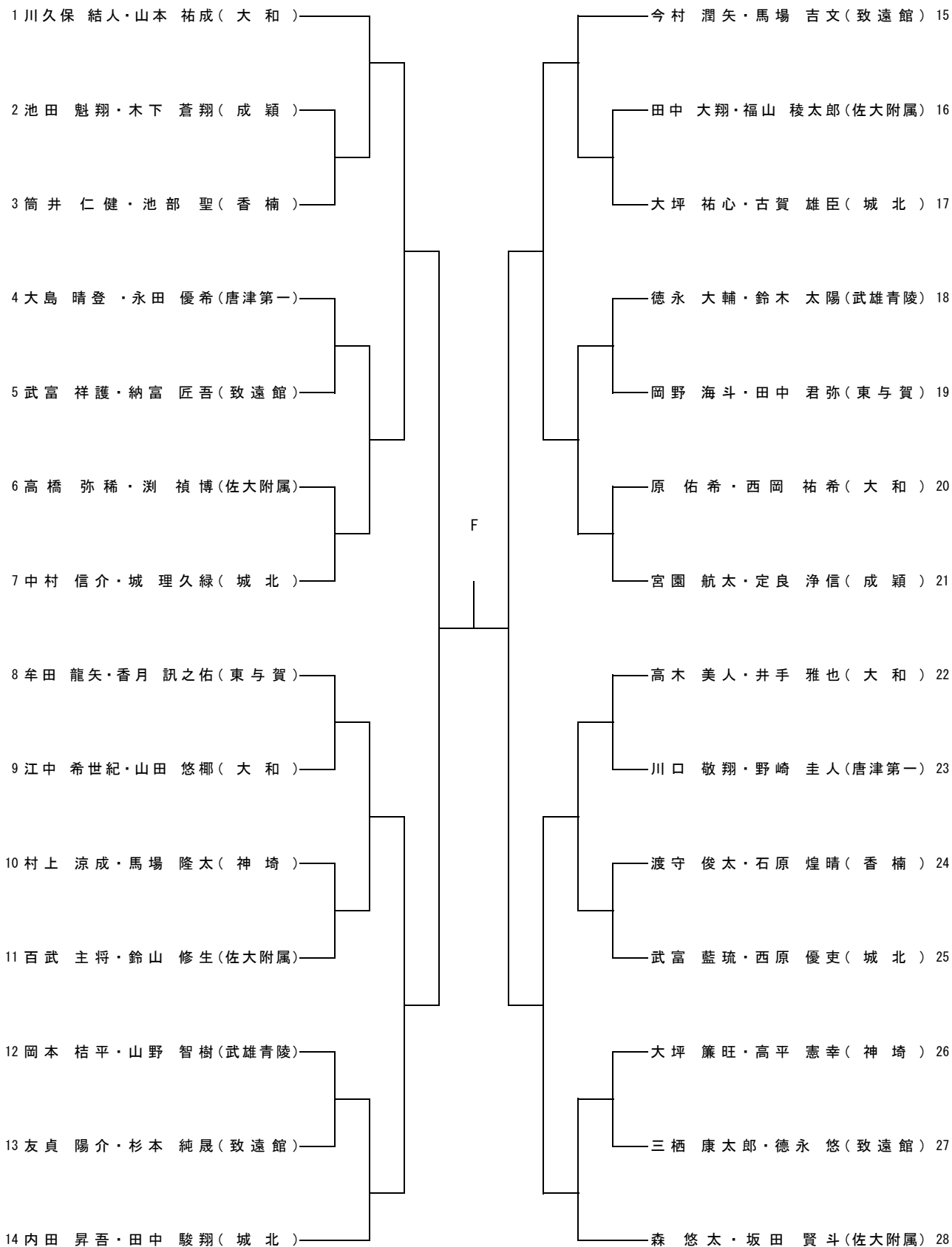
2年男子シングルス

1R 2R 3R 4R QF SF SF QR 4R 3R 2R 1R



1年男子ダブルス

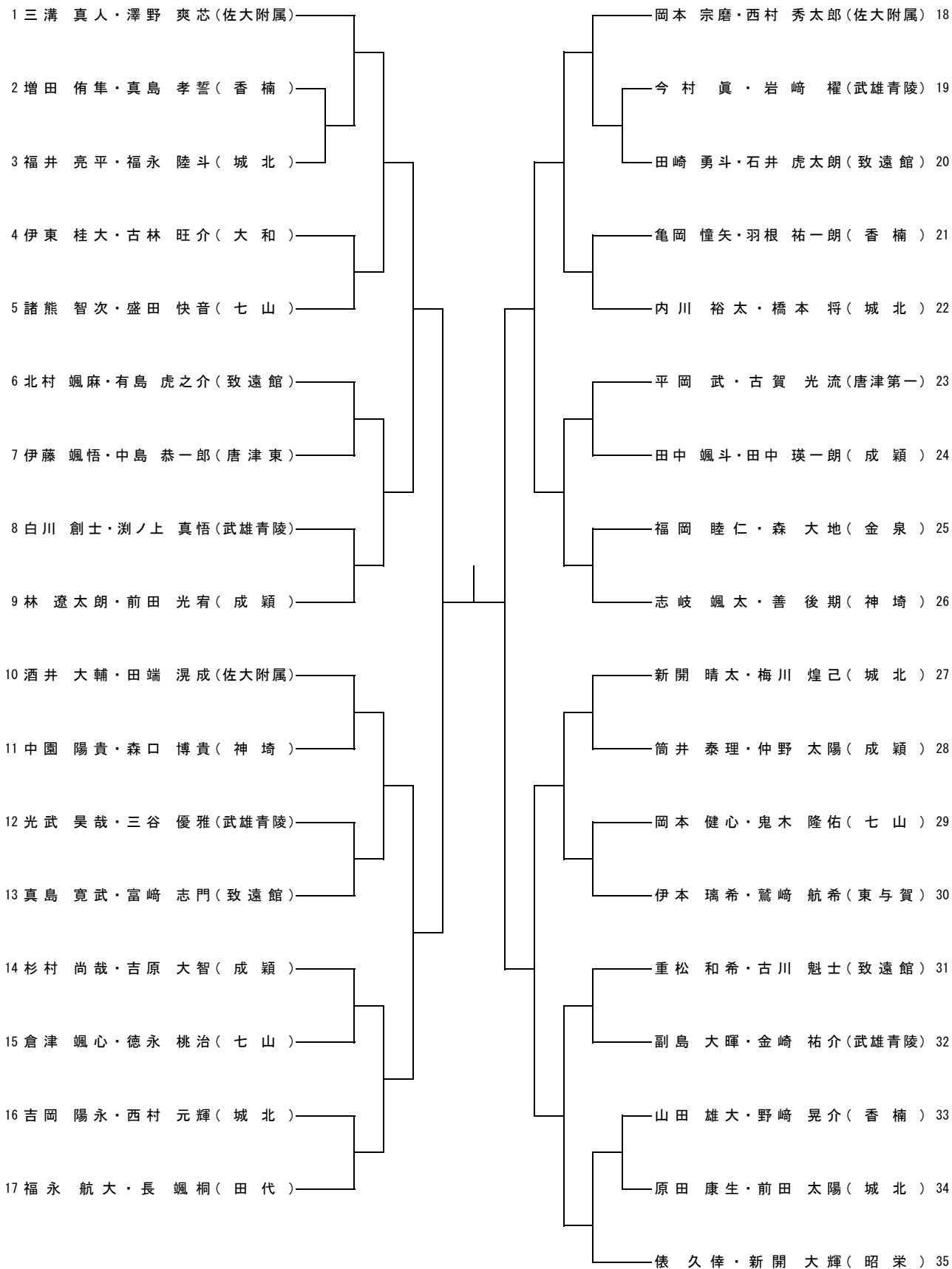
1R 2R QF SF SF QF 2R 1R



1 川久保・山本(大和)
2 森・坂田(附属)

2年男子ダブルス

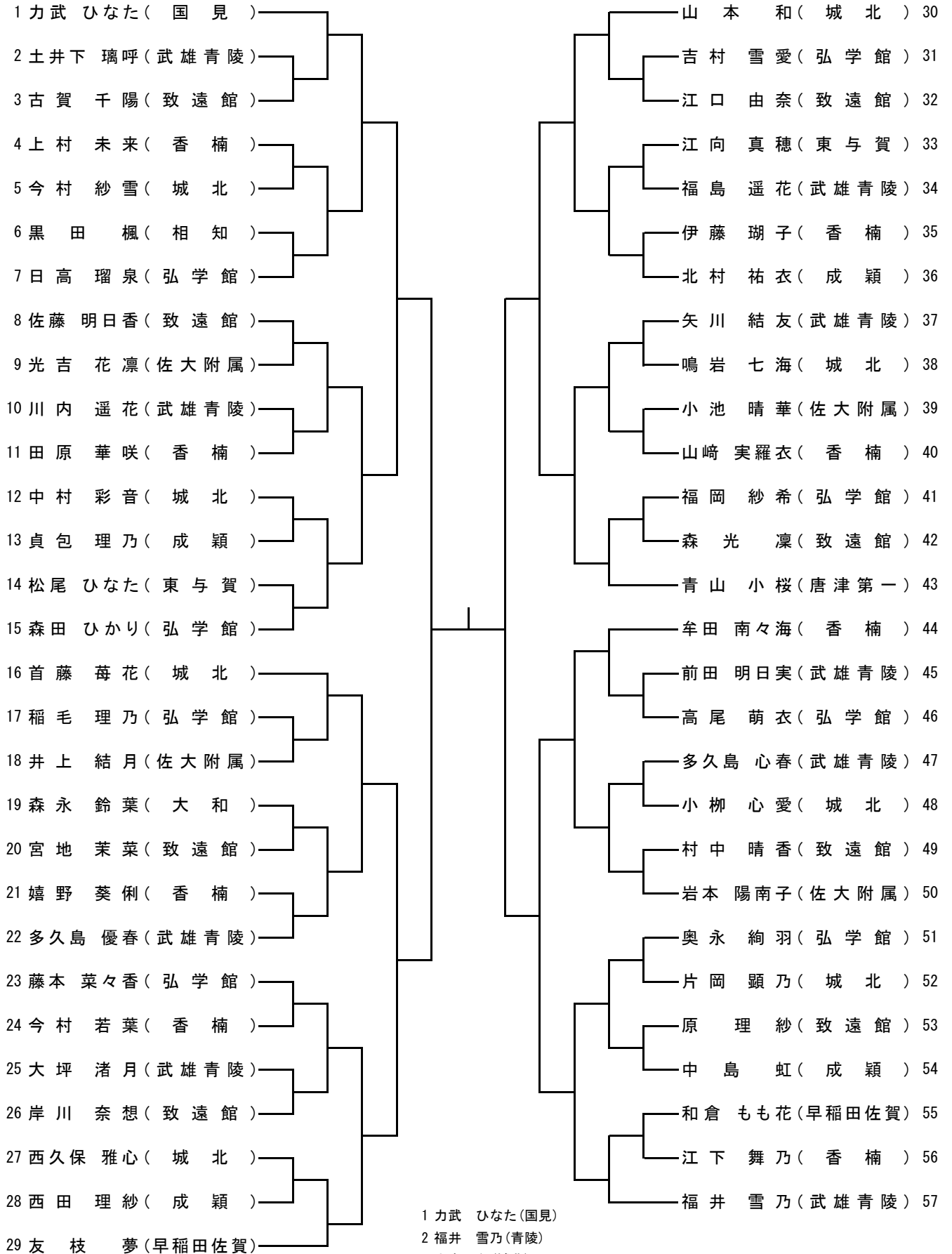
1R 2R 3R QF SF SF QF 3R 2R 1R



1 三溝・澤野(附属)
 2 俵・新開(昭栄)
 3 岡本・西村(附属)
 4 福永・長(田代)

1年女子シングルス

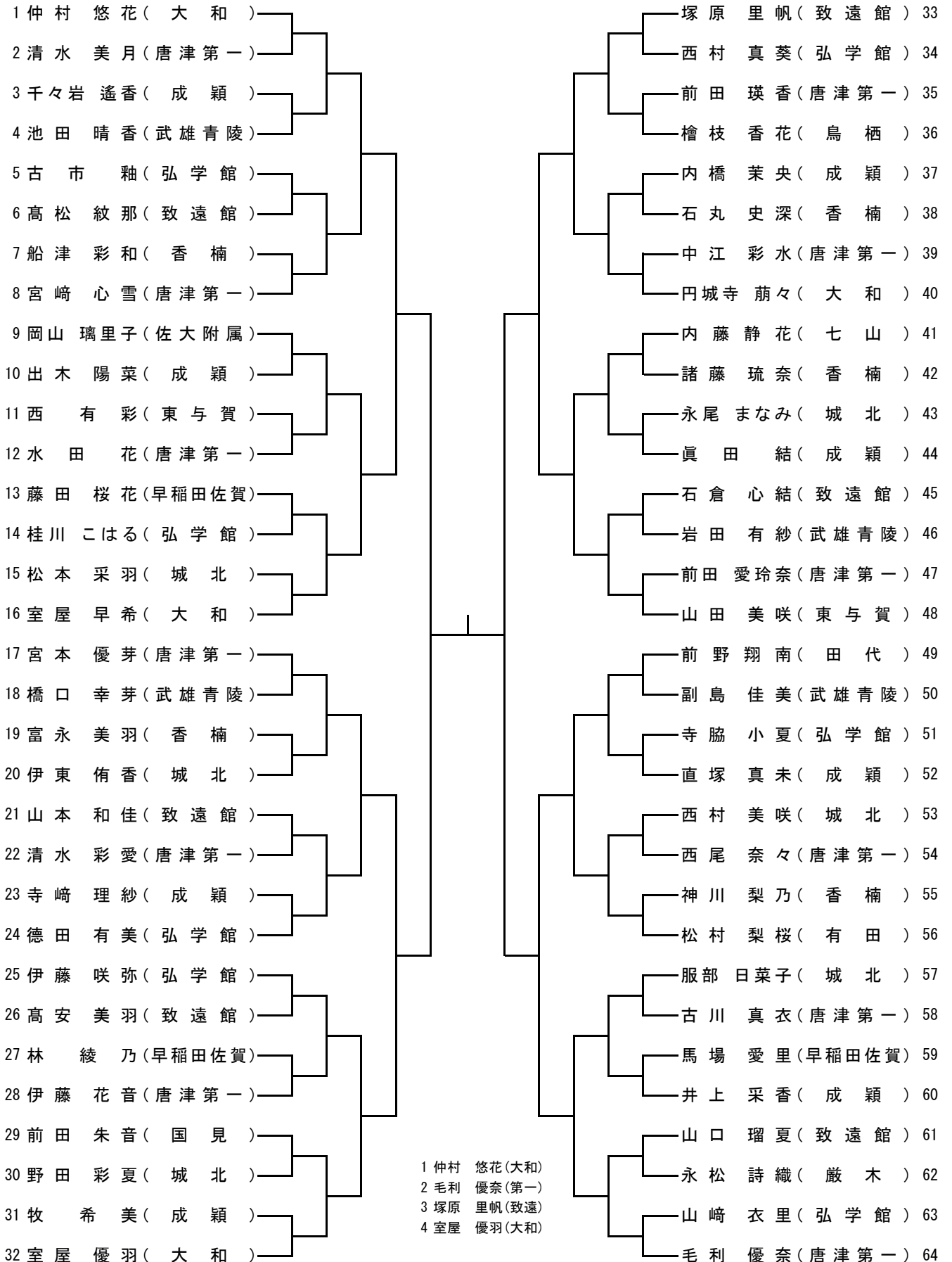
1R 2R 3R QF SF SF QF 3R 2R 1R



- 1 力武 ひなた(国見)
- 2 福井 雪乃(青陵)
- 3 山本 和(城北)
- 4 友枝 夢(早佐)

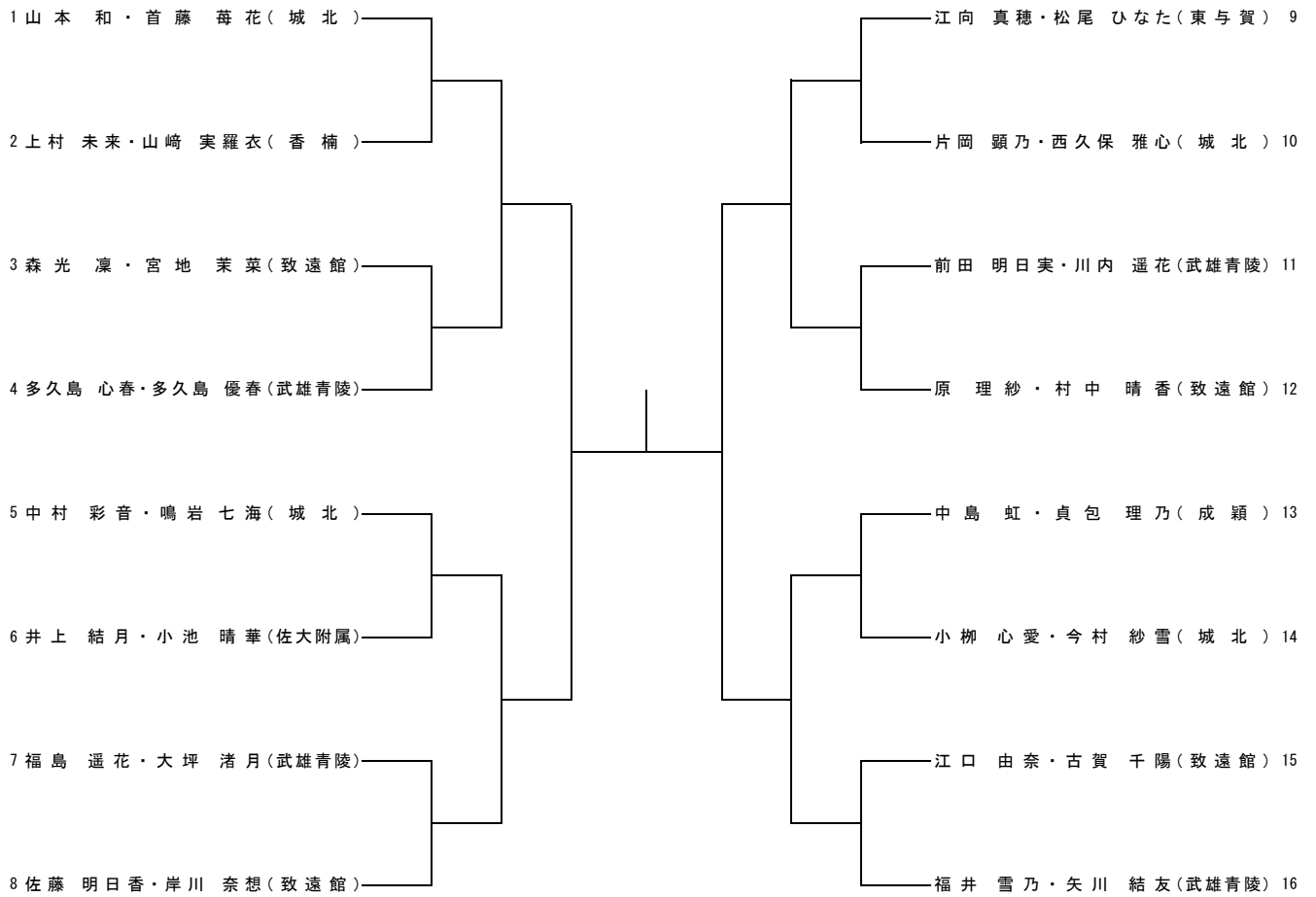
2年女子シングルス

1R 2R 3R QF SF SF QF 3R 2R 1R



1年女子ダブルス

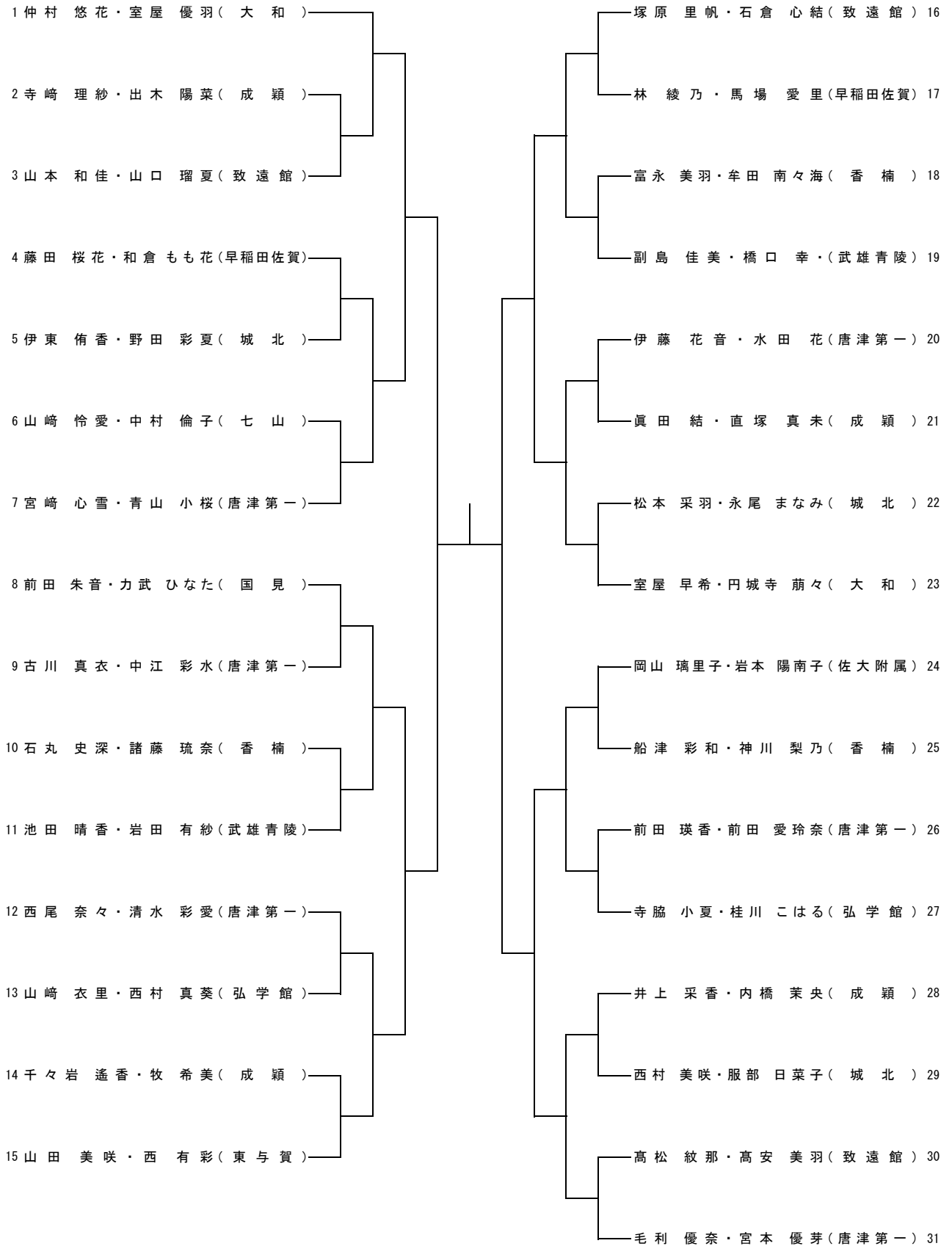
1R 2R QF SF SF QF 2R 1R



1 山本・首藤(城北)
 2 福井・矢川(青陵)

2年女子ダブルス

1R 2R QF SF SF QF 2R 1R



- 1 仲村・室屋(大和)
- 2 毛利・宮本(第一)
- 3 塚原・石倉(致遠)
- 4 山田・西(東与賀)