



# 2019 九州選抜ジュニア 佐賀県予選

松浦河畔公園テニスコート

## 14才以下男子ダブルス

	1 R	2 R	QF	SF	F
1 福原 聡馬 (太閤TC)					
川久保 結人 (やまとジュニア)					
2 村上 諒成 (神埼ジュニア)			福原・川久保		
大坪 廉旺 (神埼ジュニア)		内田・永田	60		
3 内田 皇輝 (ジョイパークテニス)		64			
永田 耕太郎 (ジョイパークテニス)				福原・川久保	
4 川崎 脩生 (佐賀GTC)				62	
榎 侑聖 (IDS)		川崎・榎			
5 田代 修渡 (木下庭球塾)		60			
橋野 豪志 (佐賀GTC)			新開・宮園		
6 百武 主将 (ジョイパークテニス)			62		
7 高橋 弥稀 (FTC)		新開・宮園			
新開 大輝 (佐賀GTC)		60			
8 宮園 航太 (佐賀GTC)					福原・川久保
松本 涼太郎 (GCSアカデミー)					61
9 古川 魁士 (致遠館中)		松本・古川			
山本 祐成 (やまとジュニア)		63			
原 佑希 (やまとジュニア)			前山・福永		
10 吉村 歩蕪 (太閤TC)			75		
徳永 桃治 (七山ジュニア)		前山・福永			
11 前山 佑太 (木下庭球塾)		61			
福永 真大 (ITS九州)				堤・梅川	
12 森 悠太 (GCSアカデミー)				61	
堤 桂伍 (三根ジュニア)		光武・中原			
13 光武 泰利 (TSK)		64			
中原 暖斗 (TSK)			堤・梅川		
14 古林 旺介 (やまとジュニア)			76 (3)		
高木 美人 (やまとジュニア)		堤・梅川			
15 堤 俊一朗 (ジョイパークテニス)		60			
梅川 煌己 (ジョイパークテニス)					

シード

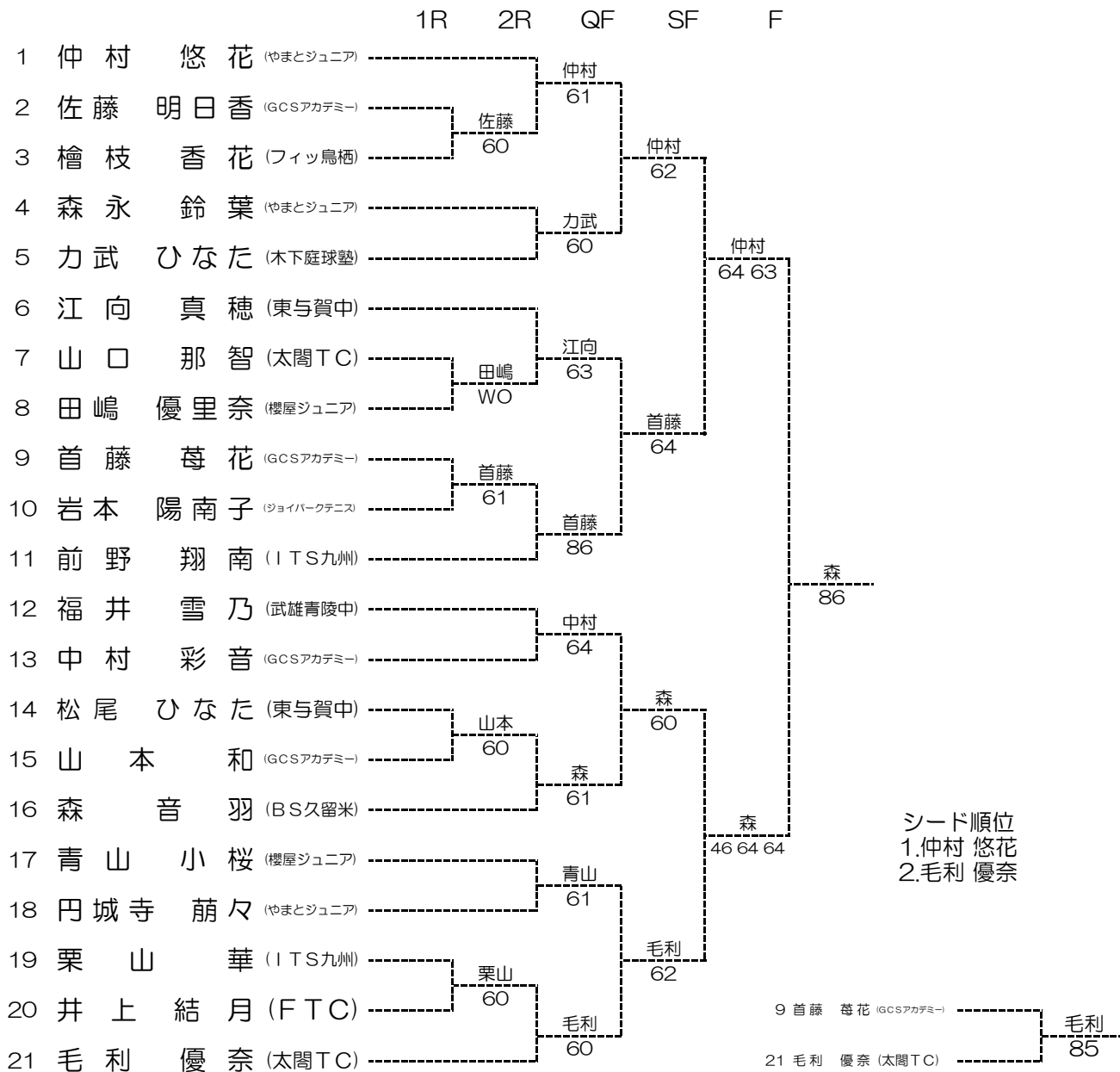
1.福原・川久保

### 3位決定戦

新開 大輝 (佐賀GTC)		
宮園 航太 (佐賀GTC)		前山・福永
前山 佑太 (木下庭球塾)		
福永 真大 (ITS九州)		76 (2)

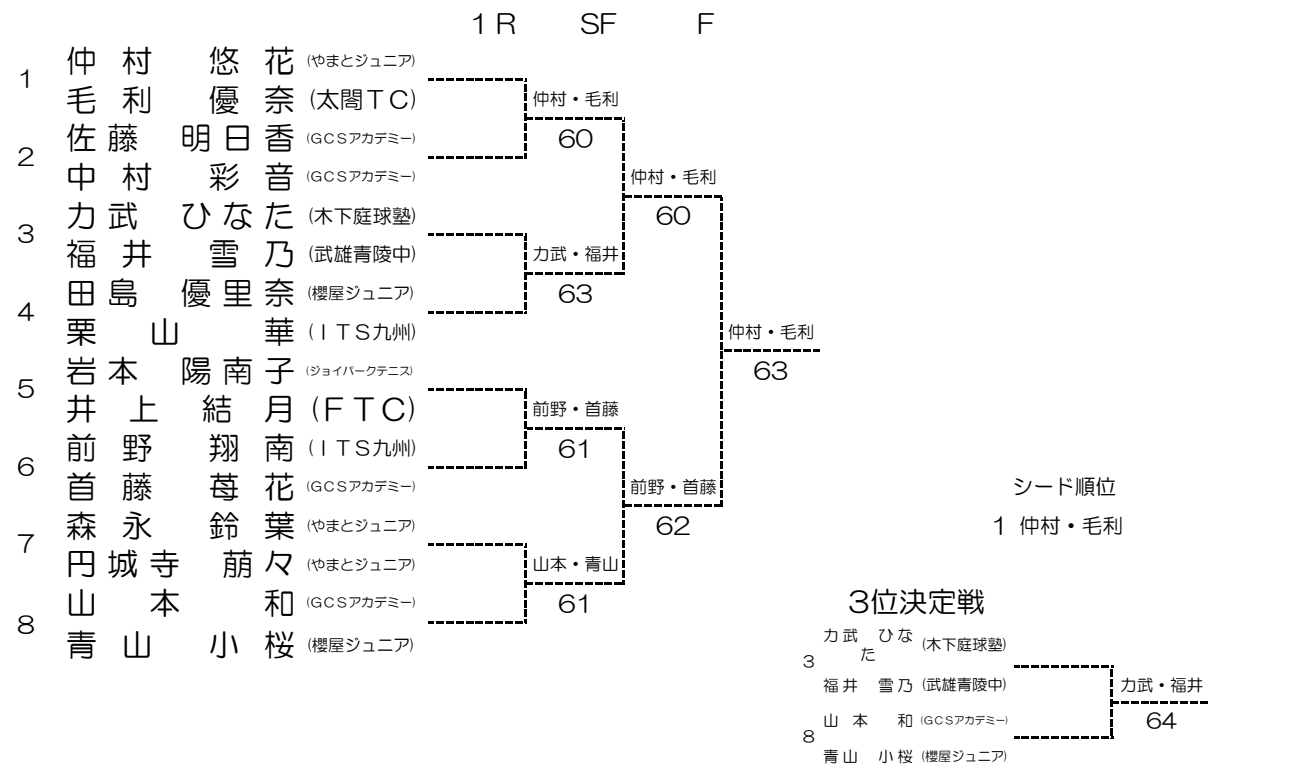
2019全国選抜ジュニアテニストーナメント 佐賀県予選  
14才以下女子シングルス

森林公園テニスコート



14才以下女子ダブルス

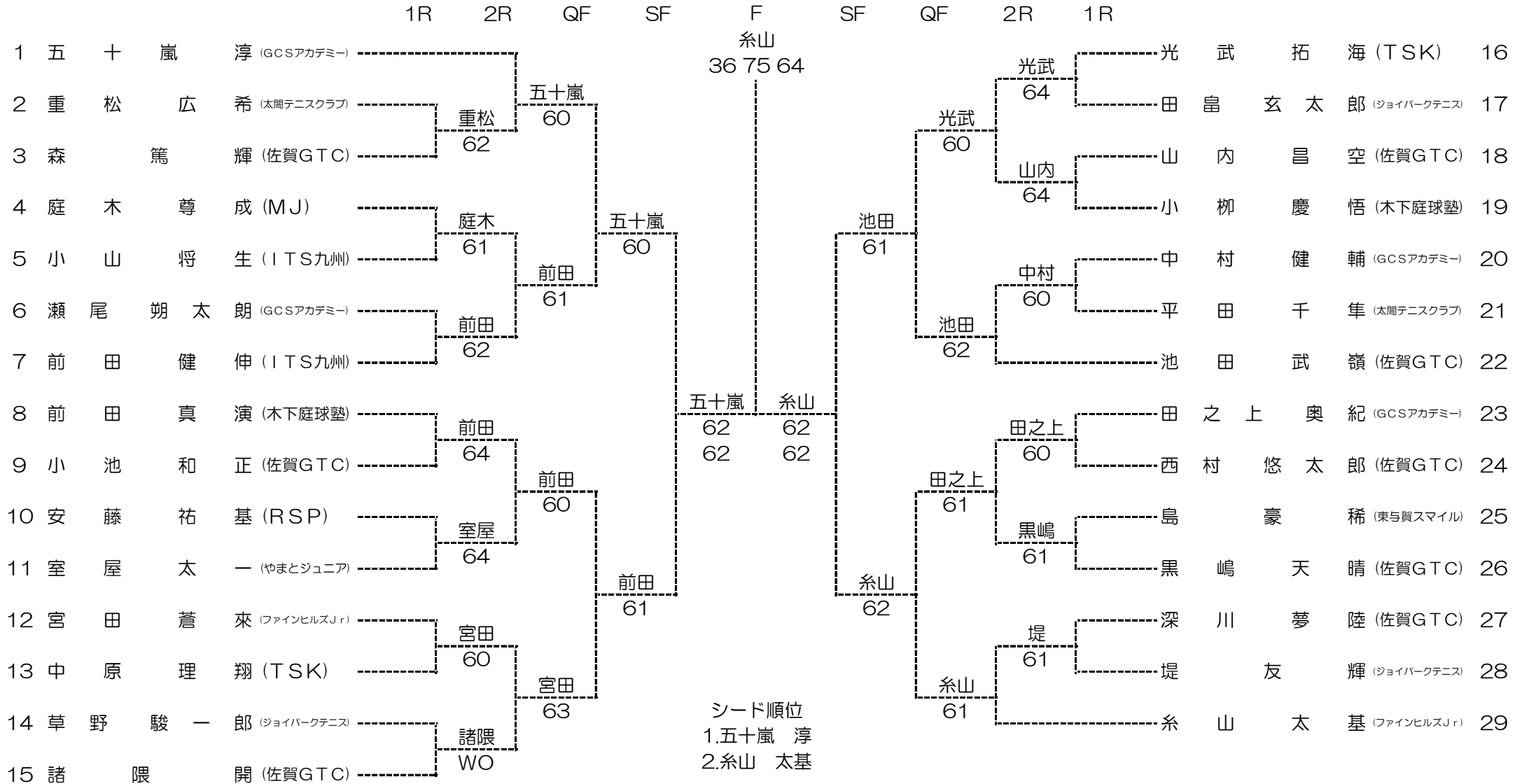
森林公園テニスコート



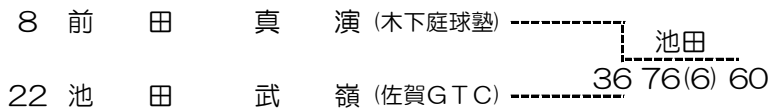
2019全国選抜ジュニアテニストーナメント 佐賀県予選

12才以下男子シングルス

鹿島北公園テニスコート



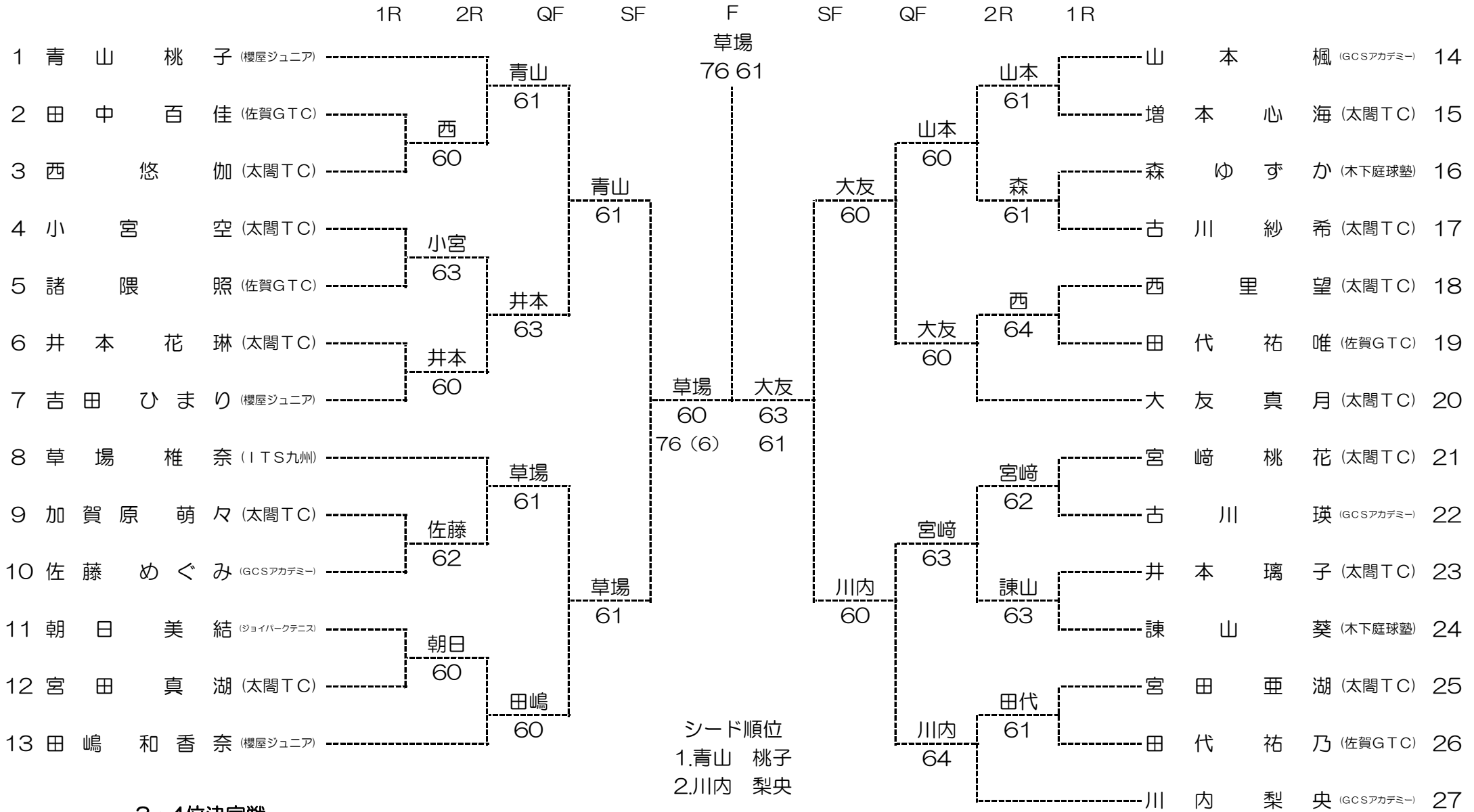
3・4位決定戦



2019全国選抜ジュニアテニストーナメント 佐賀県予選

12才以下女子シングルス

鹿島北公園テニスコート



3・4位決定戦



# 2019九州選抜ジュニア 佐賀県予選

## 12才以下男子ダブルス

鹿島北公園テニスコート

	1 R	2R	SF	F
1 糸前島	山田 太真	基演 (ファインヒルズ Jr)		
2 田中	豪 悠	稀磨 (東与賀スマイル)	糸山・前田	
3 田中	玄太郎	磨太郎 (東与賀スマイル)	60	
4 西池田	悠太郎	太郎 (ジョイパークテニス)	63	糸山・前田
5 池田	武	嶺 (佐賀GTC)	池田・諸隈	63
6 諸田	隈上 奥	開 (佐賀GTC)	62	
7 瀨尾	朔太	朗 (GCSアカデミー)		糸山・前田
8 堤野	友駿	輝一郎 (ジョイパークテニス)	中原・光武	62
9 草野	駿一	一郎 (ジョイパークテニス)	62	
10 中光	原武	翔海 (TSK)	五十嵐・中村	62
11 重前	松田 健	希伸 (太閤テニスクラブ)	五十嵐・中村	61
12 五中	嵐 健	淳輔 (GCSアカデミー)	61	
3位	池田 隈	武 開 (佐賀GTC)	池田・諸隈	60
7位	原武	理拓 (TSK)	60	

シード順位  
1 糸山・前田  
2 五十嵐・中村

## 12才以下女子ダブルス

鹿島北公園テニスコート

	1 R	2R	SF	F
1 青田	山嶋 和香	子奈 (櫻屋ジュニア)		
2 宮田	田中 亜湖	湖 (太閤TC)	青山・田嶋	
3 青田	山嶋 真花	真花 (太閤TC)	60	
4 吉川	内川 梨花	梨花 (櫻屋ジュニア)	青山・田嶋	61
5 古川	川内 紗希	希 (GCSアカデミー)	川内・古川	60
6 古増	川本 悠心	海 (太閤TC)	川内・古川	64
7 西井	本 悠璃	子 (太閤TC)	西・井本	63
8 森山	山本 ゆづ	か (木下庭球塾)		青山・田嶋
9 山佐	藤 隈 めぐ	楓 (GCSアカデミー)	山本・佐藤	63
10 諸田	代崎 祐花	乃花 (佐賀GTC)	山本・佐藤	63
11 宮井	本 田嶋 ひま	琳 (太閤TC)	大友・草場	60
12 吉田	嶋 愛里	望 (太閤TC)	西・小宮	64
13 西小	宮 真月	空 (太閤TC)	大友・草場	60
14 大草	友場 真椎	奈 (太閤TC)		
3位	川内 川	梨央 (GCSアカデミー)	川内・古川	61
8位	山本 藤	楓 (GCSアカデミー)	61	

シード順位  
1 青山・田嶋  
2 大友・草場