

2020全国選抜ジュニアテニス選手権佐賀県予選大会

BS 12

日付
23 11 - 01 12 2019

郡市区町村
佐賀県, JPN

Website

印刷済: 2019/12/01 13:42:17

所属団体	Round 1	Round 2	Quarterfinals	Semifinals	Final
1 佐賀GTC	池田 武嶺 [1]				
2	Bye 1	池田 武嶺 [1]			
3 ジョイパーク	田島 玄太郎		池田 武嶺 [1]		
4 GCSアカデミー	瀬尾 朔太郎	瀬尾 朔太郎	6-0		
5 RSP	安藤 祐基			池田 武嶺 [1]	
6 木下庭球塾	木下 仁	安藤 祐基		6-3	
7 佐賀GTC	三浦 宗介	6-1			
8 TSK	光武 拓海	三浦 宗介	6-0		
9 ファインヒルズJr	宮田 蒼来 [4]	w.o.			池田 武嶺 [1]
10 佐賀GTC	山内 昌空	宮田 蒼来 [4]			6-2 6-0
11 やまとジュニア	室屋 太一	6-0	宮田 蒼来 [4]		
12 ITS九州Jr	小林 真	室屋 太一	6-2		
13 ジョイパーク	草野 駿一朗	6-1		宮田 蒼来 [4]	
14 木下庭球塾	北川 潤	草野 駿一朗		6-1	
15 東与賀スマイル	島 豪稀		島 豪稀		
16 佐賀GTC	森 篤輝	6-2	6-2		
17 佐賀GTC	黒嶋 天晴	島 豪稀			池田 武嶺 [1]
18 木下庭球塾	岩野 左京	6-3			6-3 6-1
19 ジョイパーク	堤 友輝	黒嶋 天晴			
20 ファインヒルズJr	野中 稜輝	6-0	黒嶋 天晴		
21 太閤TC	平田 千隼	堤 友輝	6-2		
22 佐賀GTC	深川 夢陸	6-1		黒嶋 天晴	
23 佐賀GTC	西村 悠太郎	深川 夢陸		6-3	
24 GCSアカデミー	中村 健輔 [3]	7-5	中村 健輔 [3]		
25 TSK	中原理翔	6-2	6-1		諸隈 開 [2]
26 GCSアカデミー	中野 仁貴	中原理翔			6-2 6-2
27 木下庭球塾	小柳 慶悟	6-1			
28 佐賀GTC	藤瀬 健心	藤瀬 健心	藤瀬 健心		
29 やまとジュニア	松尾 拓真	7-6(4)		諸隈 開 [2]	
30 三根ジュニア	材木 巴瑠斗	6-2		6-0	
31	Bye 2	松尾 拓真			
32 佐賀GTC	諸隈 開 [2]	6-3	諸隈 開 [2]		
		6-0			

順位 3-4

宮田 蒼来 [4]

黒嶋 天晴

黒嶋 天晴

6-3 6-4

2020全国選抜ジュニアテニス選手権佐賀県予選大会

BS 12 - 順位 5-8

日付
23 11 - 01 12 2019

郡市区町村
佐賀県, JPN

Website

印刷済: 2019/12/01 13:42:17

Round 1

Round 2

Quarterfinals

Semifinals

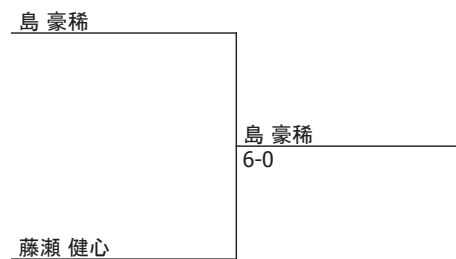
Final

勝者

順位 5-8



順位 7-8



2020全国選抜ジュニアテニス選手権佐賀県予選大会

GS 12

日付
23 11 - 01 12 2019

郡市区町村
佐賀県, JPN

Website

印刷済: 2019/12/01 13:42:17

所属団体	Round 1	Round 2	Quarterfinals	Semifinals	Final
1	櫻屋ジュニア	田嶋 和香奈 [1]			
2		Bye 1	田嶋 和香奈 [1]		
3	佐賀GTC	宮崎 日葵	田嶋 和香奈 [1]		
4	太閤TC	西 里望	6-1		
5		Bye 9		田嶋 和香奈 [1]	
6	櫻屋ジュニア	吉田 りんか		6-1	
7		Bye 7	古川 瑛		
8	GCSアカデミー	古川 瑛	6-2		
9	ファインヒルズJr	山本 楓 [4]			田嶋 和香奈 [1]
10		Bye 3	山本 楓 [4]		6-1 6-1
11	木下庭球塾	久保 稀乃香	山本 楓 [4]		
12		Bye 13	w.o.		
13	櫻屋ジュニア	吉田 ひまり		小宮 空	
14	佐賀GTC	田中 百佳	吉田 ひまり	6-2	
15		Bye 5			
16	太閤TC	小宮 空	小宮 空	6-2	
17	太閤TC	西 紀星			川内 梨央 [2]
18		Bye 6	西 紀星		7-6(9) 1-6 6-3
19	木下庭球塾	福井 七海	西 紀星		
20		Bye 11	6-0		
21	IDS	松尾 朋花		田嶋 愛由奈 [3]	
22	佐賀GTC	田代 祐唯	松尾 朋花	6-0	
23		Bye 4	w.o.		
24	櫻屋ジュニア	田嶋 愛由奈 [3]	田嶋 愛由奈 [3]	6-1	
25	櫻屋ジュニア	青山 花凜			川内 梨央 [2]
26		Bye 8	田嶋 愛由奈 [3]		6-2 6-4
27	佐賀GTC	庄野 由夏	青山 花凜		
28		Bye 10	6-0		
29	佐賀GTC	宮崎 杏梨		川内 梨央 [2]	
30	七山ジュニア	徳永 杏奈	徳永 杏奈	6-1	
31		Bye 2			
32	GCSアカデミー	川内 梨央 [2]	川内 梨央 [2]	6-0	

順位 3-4

小宮 空

田嶋 愛由奈 [3]

田嶋 愛由奈 [3]

6-2 6-4

2020全国選抜ジュニアテニス選手権佐賀県予選大会

GS 12 - 順位 5-8

日付
23 11 - 01 12 2019

郡市区町村
佐賀県, JPN

Website

印刷済: 2019/12/01 13:42:17

Round 1

Round 2

Quarterfinals

Semifinals

Final

勝者

順位 5-8



順位 7-8



2020全国選抜ジュニアテニス選手権佐賀県予選大会

BS 14

日付
23 11 - 01 12 2019

郡市区町村
佐賀県, JPN

Website

印刷済: 2019/12/01 13:42:17

	所属団体	Round 1	Round 2	Round 3	Quarterfinals	Semifinals	Final
1	佐賀GTC	川崎 脩生 [1]					
2		Bye 1	川崎 脩生 [1]				
3	やまとジュニア	江副 巧規		川崎 脩生 [1]			
4	武雄青陵中	伊藤 空	江副 巧規	6-0			
5		Bye 17	堤 桂伍		川崎 脩生 [1]		
6	三根ジュニア	堤 桂伍			6-0		
7		Bye 15	光武 泰利				
8	TSK	光武 泰利	光武 泰利	6-4			
9	武雄青陵中	小柳 諒真				川崎 脩生 [1]	
10		Bye 9	小柳 諒真			6-4	
11	神埼ジュニア	吉原 仁		小柳 諒真			
12		Bye 24	吉原 仁	6-4			
13		Bye 25	久保 颯		前田 真演		
14	RSP	久保 颯			6-4		
15		Bye 7	前田 真演				
16	木下庭球塾	前田 真演	前田 真演	1-6			
17	ファインヒルズJr	糸山 太基 [4]					川崎 脩生 [1]
18		Bye 3	糸山 太基 [4]				6-2 6-3
19	神埼ジュニア	熊本 風雅		糸山 太基 [4]			
20	太閤TC	長谷 梨功	熊本 風雅	6-1			
21		Bye 20	香月 諷之佑		糸山 太基 [4]		
22	東与賀Jr	香月 諷之佑			6-3		
23		Bye 13	松浦 圭祐				
24	武雄青陵中	松浦 圭祐	松浦 圭祐	6-0			
25	佐賀GTC	新開 大輝				松本 涼太郎	
26		Bye 11	新開 大輝			7-5	
27	ITS九州Jr	前田 健伸		新開 大輝			
28		Bye 21	前田 健伸	6-1			
29		Bye 28	酒見 結人		松本 涼太郎		
30	武雄青陵中	酒見 結人			6-1		
31		Bye 5	松本 涼太郎				
32	GCSアカデミー	松本 涼太郎	松本 涼太郎	6-0			
33	IDS	榎 侑聖					前山 佑太 [2]
34		Bye 6	榎 侑聖				6-4 6-1
35	神埼ジュニア	中園 侑万		榎 侑聖			
36		Bye 27	中園 侑万	6-0			
37		Bye 22	小嶋 志英		榎 侑聖		
38	武雄青陵中	小嶋 志英			6-2		
39		Bye 12	中原 暖斗				
40	TSK	中原 暖斗	中原 暖斗	6-1			
41	GCSアカデミー	五十嵐 淳				福永 真大 [3]	
42		Bye 14	五十嵐 淳			6-4	
43		Bye 46	野本 羽玖				
44	木下庭球塾	野本 羽玖		五十嵐 淳			
45	武雄青陵中	宮地 仙太郎		6-0	福永 真大 [3]		
46	三根ジュニア	秦 成一	宮地 仙太郎	6-0	6-3		
47		Bye 4	福永 真大 [3]				
48	ITS九州Jr	福永 真大 [3]	福永 真大 [3]	6-0			
49	佐賀GTC	橋野 豪志					前山 佑太 [2]
50		Bye 8	橋野 豪志				6-4 6-3
51	神埼ジュニア	田中 音碧		橋野 豪志			
52		Bye 26	田中 音碧	6-0			
53		Bye 23	田之上 奥紀		田之上 奥紀		
54	GCSアカデミー	田之上 奥紀	田之上 奥紀		7-5		
55		Bye 10	田代 修渡				
56	木下庭球塾	田代 修渡		田之上 奥紀			
57	ジョイパーク	永田 耕太郎		6-2			
58		Bye 16	永田 耕太郎			前山 佑太 [2]	
59		Bye 47	上野 宗一朗			6-3	
60	東与賀Jr	上野 宗一朗		永田 耕太郎			
61	武雄青陵中	石橋 隼人		6-3			
62	FTC	福山 稜太郎	石橋 隼人		前山 佑太 [2]		
63		Bye 2	w.o.		6-3		
64	木下庭球塾	前山 佑太 [2]	前山 佑太 [2]	6-0			

順位 3-4

松本 涼太郎

福永 真大 [3]

福永 真大 [3]

6-4 6-4

2020全国選抜ジュニアテニス選手権佐賀県予選大会

BS 14 - 順位 5-8

日付
23 11 - 01 12 2019

郡市区町村
佐賀県, JPN

Website

印刷済: 2019/12/01 13:42:17

Round 1

Round 2

Round 3

Quarterfinals

Semifinals

Final

勝者

順位 5-8



順位 7-8



2020全国選抜ジュニアテニス選手権佐賀県予選大会

GS 14

日付
23 11 - 01 12 2019

郡市区町村
佐賀県, JPN

Website

印刷済: 2019/12/01 13:42:17

	所属団体	Round 1	Round 2	Round 3	Quarterfinals	Semifinals	Final
1	ブリヂストン久留米	森 音羽 [1]					
2		Bye 1	森 音羽 [1]				
3	太閤TC	宮田 真湖	宮田 真湖	森 音羽 [1]			
4	やまとジュニア	江副 杏紬	6-2	6-0			
5		Bye 17			森 音羽 [1]		
6	致遠館中	後川 七音	後川 七音	6-0	6-0		
7		Bye 15					
8	東与賀中	鷺崎 美月	鷺崎 美月	6-0			
9	佐賀GTC	田代 祐乃	田代 祐乃			森 音羽 [1]	
10		Bye 9				6-2	
11	やまとジュニア	松尾 和佳	松尾 和佳	田代 祐乃			
12		Bye 24		6-0			
13		Bye 25			田代 祐乃		
14	武雄青陵中	藤村 悠花	藤村 悠花		6-1		
15		Bye 7					
16	太閤TC	宮崎 桃花	宮崎 桃花	6-0			
17	櫻屋ジュニア	青山 桃子 [3]	青山 桃子 [3]				森 音羽 [1]
18		Bye 3					6-1 6-0
19	FTC	古賀 倫子	古賀 倫子	青山 桃子 [3]			
20		Bye 29		6-0			
21		Bye 20			青山 桃子 [3]		
22	致遠館中	梶原 明衣	梶原 明衣		6-0		
23		Bye 13					
24	太閤TC	井本 花琳	井本 花琳	6-4			
25	RSP	河野 心美	河野 心美			青山 桃子 [3]	
26		Bye 11				6-0	
27	太閤TC	西 悠伽	西 悠伽	西 悠伽			
28		Bye 21		6-4			
29		Bye 28			朝日 美結		
30	武雄青陵中	今泉 青季	今泉 青季		6-2		
31		Bye 5					
32	ジョイパーク	朝日 美結	朝日 美結	6-0			
33	ITS九州Jr	栗山 華	栗山 華				森 音羽 [1]
34		Bye 6					6-0 6-1
35	東与賀中	富吉 咲笑	富吉 咲笑	栗山 華			
36		Bye 27		6-0			
37		Bye 22			栗山 華		
38	致遠館中	森光 凜	森光 凜		6-2		
39		Bye 12					
40	太閤TC	山口 那智	山口 那智	6-0			
41	GCSアカデミー	西久保 茉央	西久保 茉央			草場 椎奈 [4]	
42		Bye 14				6-3	
43	致遠館中	中尾 日向子	中尾 日向子	6-2			
44		Bye 19					
45		Bye 30			草場 椎奈 [4]		
46	太閤TC	宮田 亜湖	宮田 亜湖		6-0		
47		Bye 4					
48	ファインヒルズJr	草場 椎奈 [4]	草場 椎奈 [4]	6-0			
49	太閤TC	大友 真月	大友 真月				草場 椎奈 [4]
50		Bye 8					7-6(3) 6-4
51	ジョイパーク	岩本 陽南子	岩本 陽南子	大友 真月			
52		Bye 26		6-1			
53		Bye 23			大友 真月		
54	武雄青陵中	木村 妃美	木村 妃美		6-0		
55		Bye 10					
56	東与賀中	西 莉央奈	西 莉央奈	6-0			
57	致遠館中	江口 由奈	江口 由奈			大友 真月	
58		Bye 16				6-3	
59		Bye 47					
60	FTC	小池 晴華	小池 晴華	7-6(1)			
61		Bye 31					
62	佐賀GTC	諸隈 照	諸隈 照				
63		Bye 2			田嶋 優里奈 [2]		
64	櫻屋ジュニア	田嶋 優里奈 [2]	田嶋 優里奈 [2]	6-2			

順位 3-4

青山 桃子 [3]

大友 真月

大友 真月

6-1 6-1

2020全国選抜ジュニアテニス選手権佐賀県予選大会

GS 14 - 順位 5-8

日付
23 11 - 01 12 2019

郡市区町村
佐賀県, JPN

Website

印刷済: 2019/12/01 13:42:17

Round 1

Round 2

Round 3

Quarterfinals

Semifinals

Final

勝者

順位 5-8



順位 7-8



2020九州選抜ジュニアダブルス選手権佐賀県予選大会

BD 12

日付
23 11 - 01 12 2019

郡市区町村
佐賀県, JPN

Website

印刷済: 2019/12/01 15:28:47

所属団体	Round 1	Quarterfinals	Semifinals	Final	勝者
1 佐賀GTC 佐賀GTC	池田 武嶺 [1] 諸隈 開	池田 武嶺 [1] 諸隈 開	池田 武嶺 [1] 諸隈 開	池田 武嶺 [1] 諸隈 開	池田 武嶺 [1] 諸隈 開
2	Bye 1	池田 武嶺 [1] 諸隈 開	池田 武嶺 [1] 諸隈 開	池田 武嶺 [1] 諸隈 開	
3 木下庭球塾 木下庭球塾	岩野 左京 木下 仁	岩野 左京 木下 仁	池田 武嶺 [1] 諸隈 開	池田 武嶺 [1] 諸隈 開	
4 GCSアカデミー GCSアカデミー	中野 仁貴 瀬尾 朔太郎	7-5	池田 武嶺 [1] 諸隈 開	池田 武嶺 [1] 諸隈 開	
5 ファインヒルズJr ファインヒルズJr	宮田 蒼來 野中 稜輝	宮田 蒼來 野中 稜輝	池田 武嶺 [1] 諸隈 開	池田 武嶺 [1] 諸隈 開	
6 佐賀GTC 佐賀GTC	中尾 宗介 藤瀬 健心	6-1	池田 武嶺 [1] 諸隈 開	池田 武嶺 [1] 諸隈 開	
7 RSP 太閤TC	安藤 祐基 平田 千隼	深川 夢陸 西村 悠太郎	深川 夢陸 西村 悠太郎	池田 武嶺 [1] 諸隈 開	
8 佐賀GTC 佐賀GTC	深川 夢陸 西村 悠太郎	7-6(5)	深川 夢陸 西村 悠太郎	池田 武嶺 [1] 諸隈 開	
9 やまとジュニア やまとジュニア	室屋 太一 松尾 拓真	室屋 太一 松尾 拓真	深川 夢陸 西村 悠太郎	池田 武嶺 [1] 諸隈 開	
10 木下庭球塾 木下庭球塾	北川 潤 小柳 慶悟	6-3	深川 夢陸 西村 悠太郎	池田 武嶺 [1] 諸隈 開	
11 TSK ジョイパーク	光武 拓海 堤 友輝	森 篤輝 黒嶋 天晴	森 篤輝 黒嶋 天晴	池田 武嶺 [1] 諸隈 開	
12 佐賀GTC 佐賀GTC	森 篤輝 黒嶋 天晴	w.o.	森 篤輝 黒嶋 天晴	池田 武嶺 [1] 諸隈 開	
13 佐賀GTC 佐賀GTC	三浦 宗介 山内 昌空	田畠 玄太郎 草野 駿一郎	森 篤輝 黒嶋 天晴	池田 武嶺 [1] 諸隈 開	
14 ジョイパーク ジョイパーク	田畠 玄太郎 草野 駿一郎	6-3	森 篤輝 黒嶋 天晴	池田 武嶺 [1] 諸隈 開	
15	Bye 2	中村 健輔 [2] 島 豪稀	中村 健輔 [2] 島 豪稀	池田 武嶺 [1] 諸隈 開	
16 GCSアカデミー 東与賀スマイル	中村 健輔 [2] 島 豪稀	中村 健輔 [2] 島 豪稀	中村 健輔 [2] 島 豪稀	池田 武嶺 [1] 諸隈 開	

順位 3-4

深川 夢陸
西村 悠太郎

中村 健輔 [2]
島 豪稀

中村 健輔 [2]
島 豪稀

6-3

2020九州選抜ジュニアダブルス選手権佐賀県予選大会

GD 12

日付
23 11 - 01 12 2019

郡市区町村
佐賀県, JPN

Website

印刷済: 2019/12/01 15:28:47

所属団体	Round 1	Quarterfinals	Semifinals	Final	勝者
1	GCSアカデミー 櫻屋ジュニア	川内 梨央 [1] 田嶋 和香奈	川内 梨央 [1] 田嶋 和香奈	川内 梨央 [1] 田嶋 和香奈	川内 梨央 [1] 田嶋 和香奈
2		Bye 1			
3	七山ジュニア 太閤TC	徳永 杏奈 西 紀星	徳永 杏奈 西 紀星	川内 梨央 [1] 田嶋 和香奈 6-0	
4	木下庭球塾 木下庭球塾	久保 稀乃香 福井 七海	w.o.		
5	櫻屋ジュニア 櫻屋ジュニア	吉田 ひまり 青山 花稟	吉田 ひまり 青山 花稟	川内 梨央 [1] 田嶋 和香奈 7-5	
6		Bye 3		吉田 ひまり 青山 花稟 6-0	
7	佐賀GTC 佐賀GTC	宮崎 杏梨 庄野 由夏	宮崎 杏梨 庄野 由夏		
8		Bye 5			
9	太閤TC 太閤TC	小宮 空 西 里望	小宮 空 西 里望		川内 梨央 [1] 田嶋 和香奈 7-6(7)
10		Bye 11		古川 瑛 松尾 朋花 6-2	
11		Bye 4			
12	GCSアカデミー IDS	古川 瑛 松尾 朋花	古川 瑛 松尾 朋花		
13	佐賀GTC 佐賀GTC	宮崎 日葵 田中 百佳	宮崎 日葵 田中 百佳	山本 楓 [2] 田嶋 愛由奈 6-4	
14		Bye 10		山本 楓 [2] 田嶋 愛由奈 6-0	
15		Bye 2			
16	ファインヒルズJr 櫻屋ジュニア	山本 楓 [2] 田嶋 愛由奈	山本 楓 [2] 田嶋 愛由奈		

順位 3-4

吉田 ひまり
青山 花稟

古川 瑛
松尾 朋花

吉田 ひまり
青山 花稟

6-4

2020九州選抜ジュニアダブルス選手権佐賀県予選大会

BD 14

日付
23 11 - 01 12 2019

郡市区町村
佐賀県, JPN

Website

印刷済: 2019/12/01 15:28:47

所属団体	Round 1	Quarterfinals	Semifinals	Final	勝者
1	IDS ITS九州Jr	横 侑聖 [1] 福永 真大	横 侑聖 [1] 福永 真大	横 侑聖 [1] 福永 真大	横 侑聖 [1] 福永 真大 8-6
2	Bye 1	横 侑聖 [1] 福永 真大	横 侑聖 [1] 福永 真大	横 侑聖 [1] 福永 真大	
3	TSK TSK	中原 暖斗 光武 泰利	中原 暖斗 光武 泰利	6-2	
4	武雄青陵中 武雄青陵中	井上 修汰 山下 颯彌	6-1	6-2	
5	佐賀GTC 佐賀GTC	川崎 脩生 新開 大輝	川崎 脩生 新開 大輝	8-2	
6	Bye 3	川崎 脩生 新開 大輝	川崎 脩生 新開 大輝	8-2	
7	GCSアカデミー GCSアカデミー	五十嵐 淳 松本 涼太郎	五十嵐 淳 松本 涼太郎	6-4	
8	武雄青陵中 武雄青陵中	久保 英太 伊藤 空	6-0	6-4	
9	神埼ジュニア 神埼ジュニア	熊本 風雅 田中 音碧	小柳 諒真 松浦 圭祐	6-0	
10	武雄青陵中 武雄青陵中	小柳 諒真 松浦 圭祐	6-0	6-4	
11	武雄青陵中 武雄青陵中	宮地 仙太郎 小嶋 志英	前田 真演 糸山 太基	6-4	
12	木下庭球塾 ファインヒルズJr	前田 真演 糸山 太基	6-1	6-4	
13	武雄青陵中 武雄青陵中	石橋 隼人 酒見 結人	橋野 豪志 永田 耕太郎	9-8(3)	
14	佐賀GTC ジョイパークテニス	橋野 豪志 永田 耕太郎	6-2	9-8(3)	
15	Bye 2	前山 佑太 [2] 田代 修渡	前山 佑太 [2] 田代 修渡	6-1	
16	木下庭球塾 木下庭球塾	前山 佑太 [2] 田代 修渡	前山 佑太 [2] 田代 修渡	6-1	

順位 3-4

川崎 脩生
新開 大輝

前田 真演
糸山 太基

川崎 脩生
新開 大輝
8-4

2020九州選抜ジュニアダブルス選手権佐賀県予選大会

GD 14

日付
23 11 - 01 12 2019

郡市区町村
佐賀県, JPN

Website

印刷済: 2019/12/01 15:28:47

所属団体	Round 1	Quarterfinals	Semifinals	Final	勝者
1 櫻屋ジュニア 櫻屋ジュニア	田嶋 優里奈 [1] 青山 桃子	田嶋 優里奈 [1] 青山 桃子	田嶋 優里奈 [1] 青山 桃子	田嶋 優里奈 [1] 青山 桃子	田嶋 優里奈 [1] 青山 桃子
2	Bye 1	田嶋 優里奈 [1] 青山 桃子	田嶋 優里奈 [1] 青山 桃子	田嶋 優里奈 [1] 青山 桃子	
3 太閤TC 太閤TC	井本 花琳 西 悠伽	井本 花琳 西 悠伽	6-1	田嶋 優里奈 [1] 青山 桃子	
4	Bye 8	井本 花琳 西 悠伽	6-1	田嶋 優里奈 [1] 青山 桃子	
5 佐賀GTC 佐賀GTC	田代 祐乃 諸隈 照	田代 祐乃 諸隈 照	6-1	田嶋 優里奈 [1] 青山 桃子	
6	Bye 3	田代 祐乃 諸隈 照	6-1	田嶋 優里奈 [1] 青山 桃子	
7 太閤TC 太閤TC	宮崎 桃花 山口 那智	宮崎 桃花 山口 那智	6-4	田嶋 優里奈 [1] 青山 桃子	
8	Bye 5	宮崎 桃花 山口 那智	6-4	田嶋 優里奈 [1] 青山 桃子	
9 太閤TC 太閤TC	宮田 亜湖 宮田 真湖	小池 晴華 岩本 陽南子	6-4	田嶋 優里奈 [1] 青山 桃子	
10 ジョイパーク ジョイパーク	小池 晴華 岩本 陽南子	7-5	小池 晴華 岩本 陽南子	田嶋 優里奈 [1] 青山 桃子	
11	Bye 4	小池 晴華 岩本 陽南子	6-4	田嶋 優里奈 [1] 青山 桃子	
12 ジョイパーク ITS九州Jr	朝日 美結 栗山 華	朝日 美結 栗山 華	6-2	大友 真月 [2] 草場 椎奈	
13	Bye 7	朝日 美結 栗山 華	6-2	大友 真月 [2] 草場 椎奈	
14 やまとジュニア やまとジュニア	松尾 和佳 江副 杏紬	松尾 和佳 江副 杏紬	6-0	大友 真月 [2] 草場 椎奈	
15	Bye 2	大友 真月 [2] 草場 椎奈	6-0	大友 真月 [2] 草場 椎奈	
16 太閤TC ファインヒルズJr	大友 真月 [2] 草場 椎奈	大友 真月 [2] 草場 椎奈	6-0	大友 真月 [2] 草場 椎奈	

順位 3-4

宮崎 桃花
山口 那智

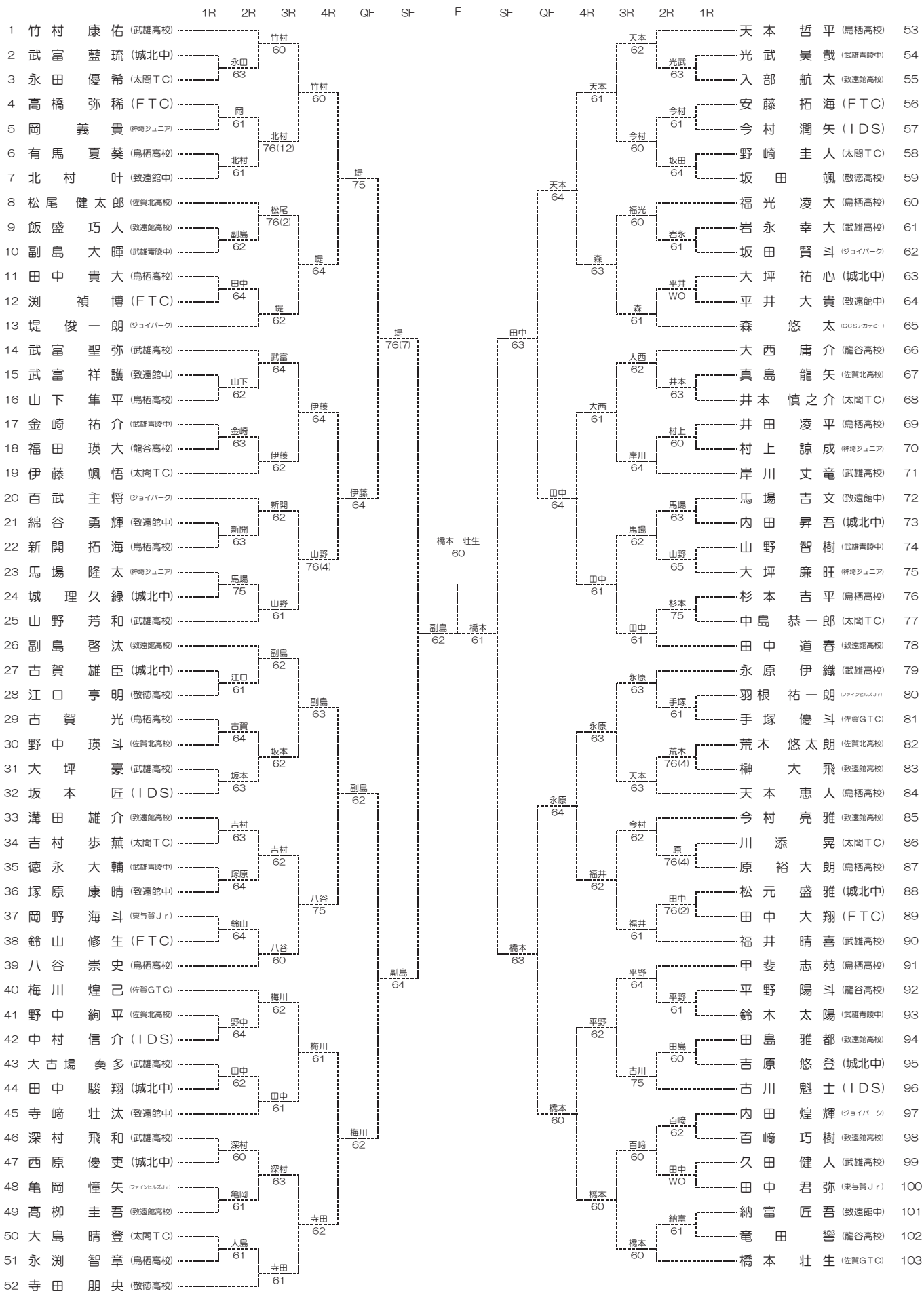
小池 晴華
岩本 陽南子

小池 晴華
岩本 陽南子
8-6

第42回秋季ジュニアテニス選手権大会

<男子シングルス>

2019/11/30~12/1 SAGAサンライズパーク庭球場

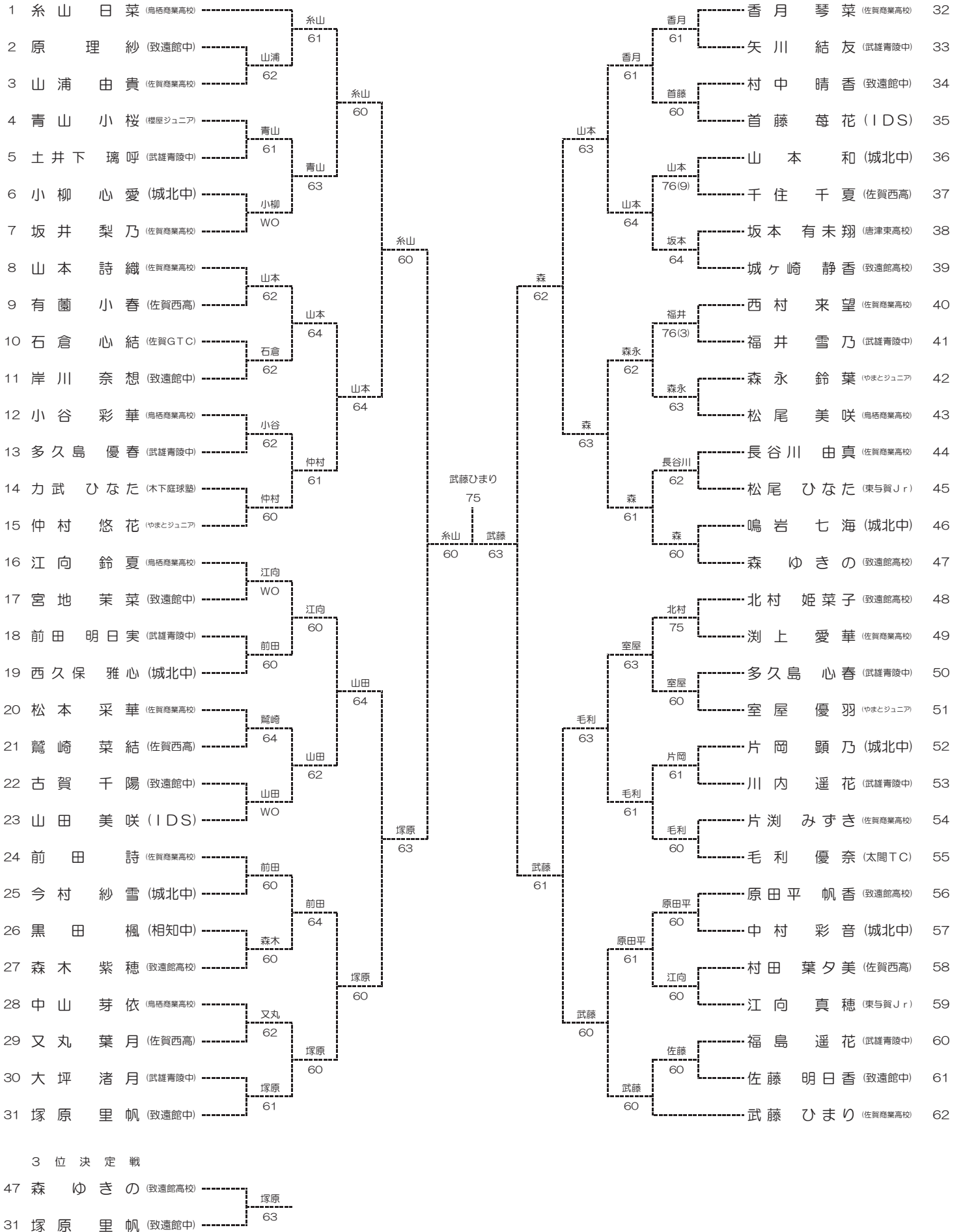


3位決定戦
 13 堤 俊一朗 (Shimizu Junichiro) (ジョイパーク) 田中 62
 78 田中 道春 (Michizaki Michiharu) (致遠館高校) 副島 62

第42回秋季ジュニアテニス選手権大会 ＜女子シングルス＞

2019/11/30～12/1 SAGAサンライズパーク庭球場

1R 2R 3R QF SF F SF QF 3R 2R 1R



12才以下男子シングルス入賞者



12才以下男子ダブルス入賞者



12才以下女子シングルス入賞者



12才以下女子ダブルス入賞者



14才以下男子シングルス入賞者



14才以下男子ダブルス入賞者



14才以下女子シングルス入賞者



14才以下女子ダブルス入賞者



16才以下男子シングルス入賞者



16才以下女子シングルス入賞者

