

第48回佐賀県高等学校テニス選手権大会(予選日程変更等のお知らせ)

この度のコロナウィルスによる対外試合の自粛により、予選の3月26, 27日開催が困難となりました。つきましては、下記のように予選および本選の日程・会場・試合方法を変更して実施したいと思います。もちろん、今後のコロナウィルスに関する対応の変化により、中止せざるを得ないことも考えられます。4月以降、顧問が代わる学校もあるかと思えます。その時は、新顧問に伝えていただくと助かります。協会HPにも掲載したいと思います。年度末のお忙しい時期に申し訳ございません。よろしくお願いいたします。
※なお、日程変更によりリドローになる可能性があります。ご承知おきください。

1. 期 間 【予選】令和2年3月26日(木)・27日(金) 予備日:3月28日(土)
【本選】令和2年4月18日(土)・19日(日) 予備日:4月29日(水)
📌 変更
【予選】令和2年4月18日(土):男子シングルス, 女子ダブルスのみ
令和2年4月19日(日):男子ダブルス, 女子シングルス
【本選】令和元年4月29日(水)・5月2日(土)
2. 受 付 8:40まで
3. 会 場 【予選】男子:SAGAサンライズパーク庭球場
女子:松浦河畔公園庭球場 📌 変更 SAGAサンライズパーク庭球場
【本選】男女:SAGAサンライズパーク庭球場
4. 試合方法 【予選】
すべて1セットマッチ(6オール後タイブレーク)とする。
ただし、試合の進行により変更することがある。
—☆予選の初日(3月26日)は男女ともシングルスのみ行います。
📌 変更
1, 2回戦はノーアドバンテージスコアリング方式とする。
3回戦以降は1セットマッチとするが試合進行状況により変更することもある。
5. 使用球 ダンロップ フォート(大会本部で用意します)
6. 雨天連絡 当日朝6:00~6:30の間に、監督の先生が連絡してください。
7. 連 絡 本選の組合せについては、専門委員会で決定し、出場校へ連絡いたします。
8. その他 ◎服装はテニスウェアとします。
◎審判用紙は、試合前に組み合わせ番号の小さい選手が本部に取りに来て、試合終了後勝者が直ちに本部に届けてください。
◎試合前の練習はサービス4本のみとします。ウォームアップは各自行い、怪我の無いよう心がけてください。
◎ボールパーソンは、双方から1名ずつまでとします。
◎ファーストサービスの時、もう一つのボールは手に持つか身につけておいてください。
◎次のファーストサービスまでの20秒ルール、コートチェンジの90秒ルールを厳守してください。
◎けいれん、その他の故障によるプレーの中断は認めません。
◎審判は敗者校でお願いします。
◎試合中はマナーをしっかり守ってください。
◎ゴミは各学校で責任もって持ち帰りください。
◎貴重品の管理は各学校でしっかり行ってください。

【本選出場者】

<男子シングルス>

菊池翼（早佐）
久野汰郎（唐東）
四枝郁人（早佐）
竹村康佑（武雄）
橋本壮生（佐西）
相原綾介（早佐）
成松駿一郎（鹿島）
溝口雄真（鹿島）
天本匡亮（鳥栖）
柴田玲佑（小城）
田代隼渡（伊高）
永原伊織（武雄）
徳久正之（龍谷）
前田笑輝（敬徳）
諸隈颯（佐西）
田中道春（致遠）
副島啓汰（致遠）

<女子シングルス>

糸山日菜（鳥商）
武藤ひまり（佐商）
林愛莉（佐西）
山崎侑莉（佐商）
横尾真希（佐西）
森ゆきの（致遠）
吉良柚香（致遠）
中山凜菜（清和）
又丸葉月（佐西）
城ヶ崎静香（致遠）
持永祐実（佐商）
香月琴菜（佐商）
西村渚沙（佐商）
竹本りんか（唐東）
松永奈穂（伊高）
辻井若葉（早佐）

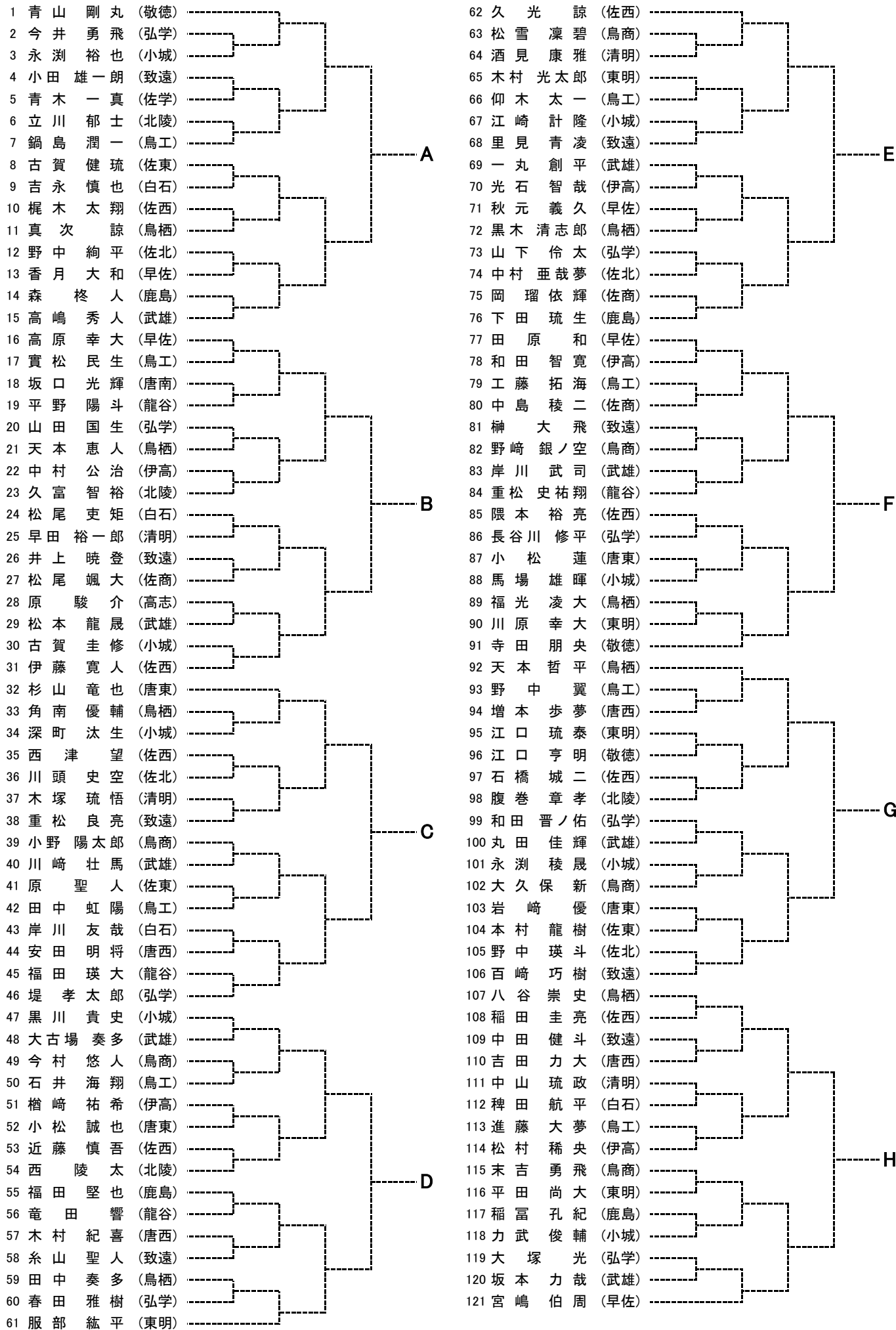
<男子ダブルス>

菊池・相原（早佐）
久野・杉山（唐東）
前田・青山（敬徳）
成松・溝口（鹿島）
諸隈・橋本（佐西）
田代・松村（伊高）
中町・井上（致遠）
松尾・稗田（白石）

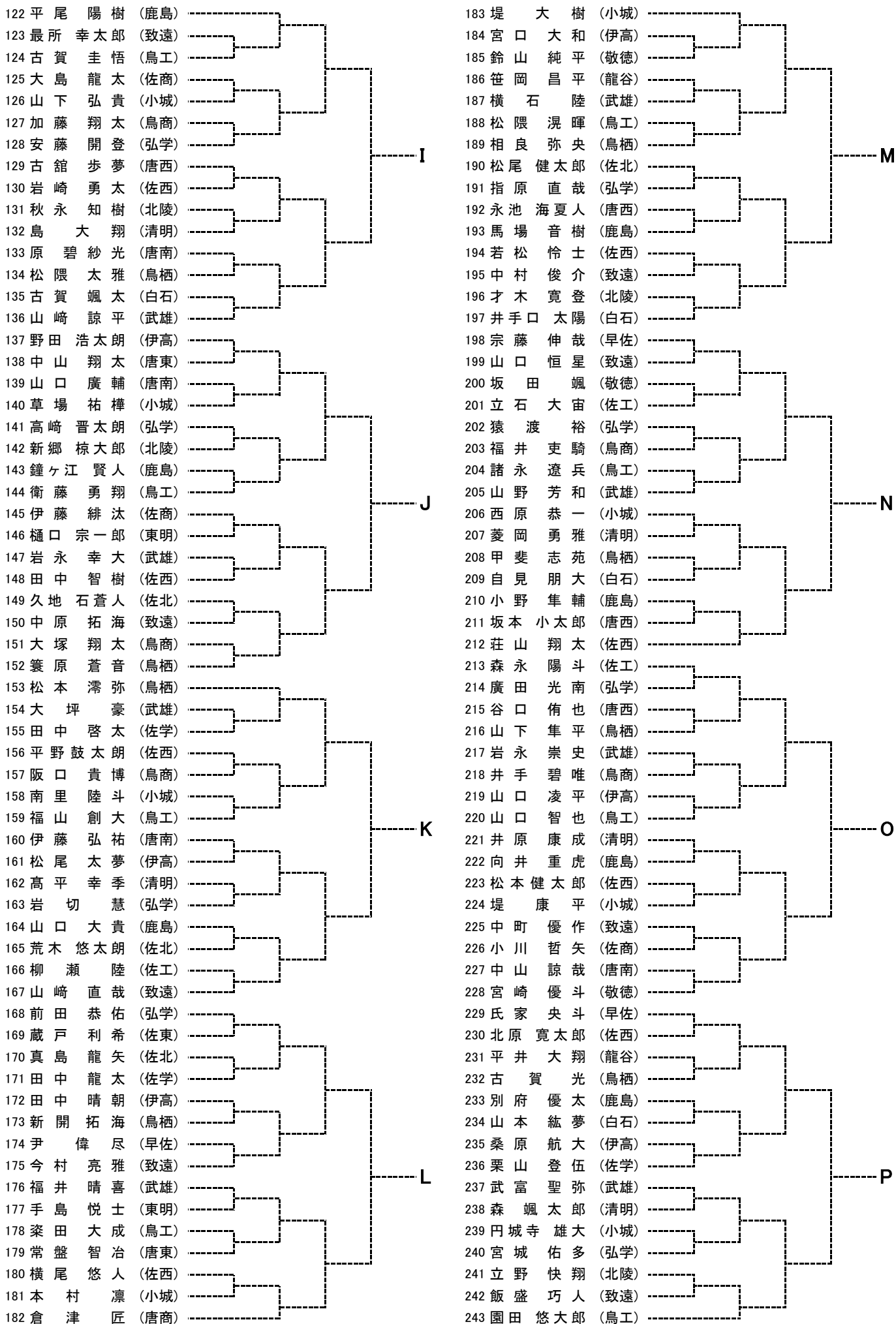
<女子ダブルス>

糸山・江向（鳥商）
林・横尾（佐西）
竹本・坂本（唐東）
森・北村（致遠）
山崎・武藤（佐商）
高木・持永（佐商）
西村・前田（佐商）
迎・千住（佐西）

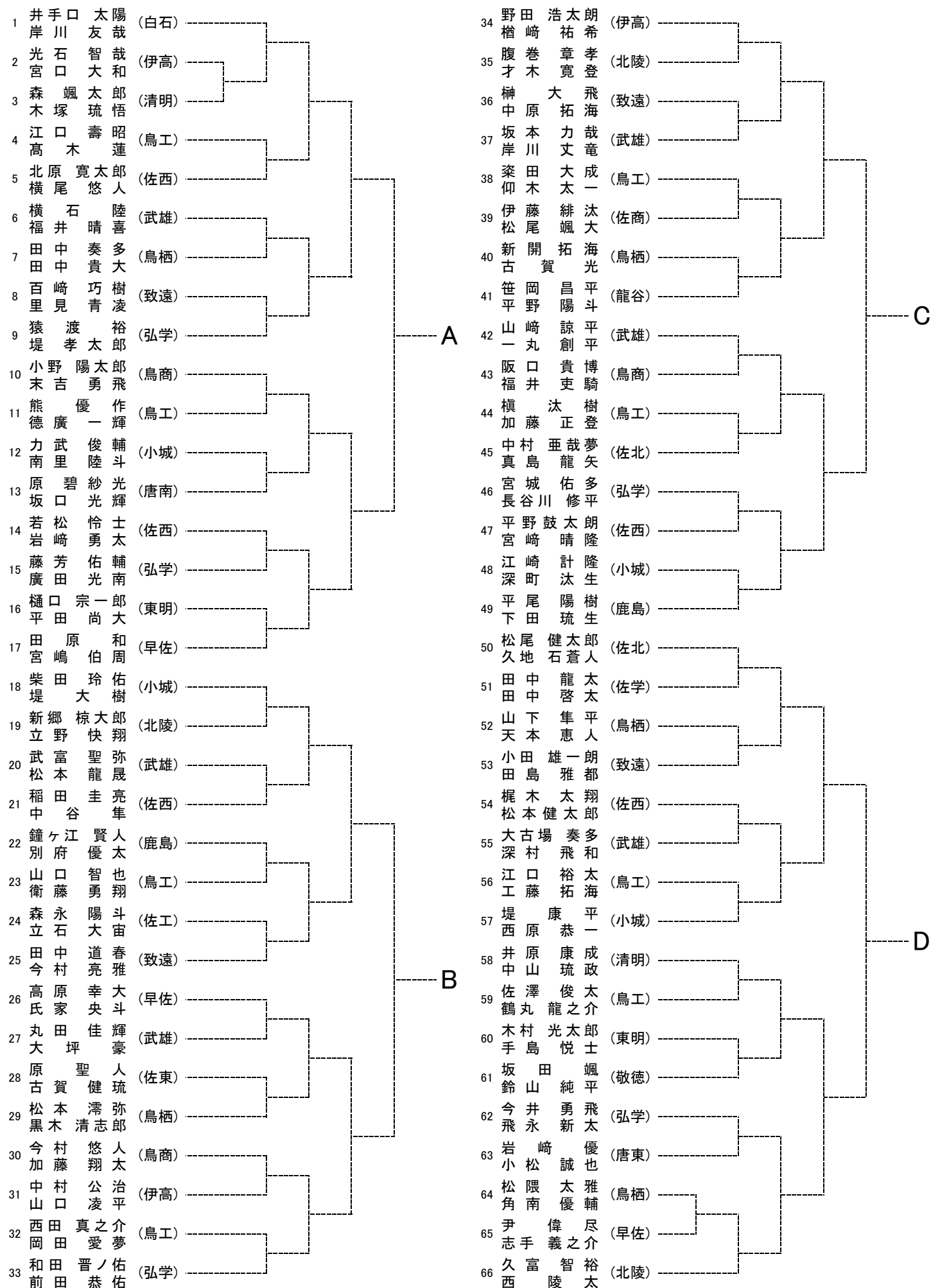
男子シングルス予選



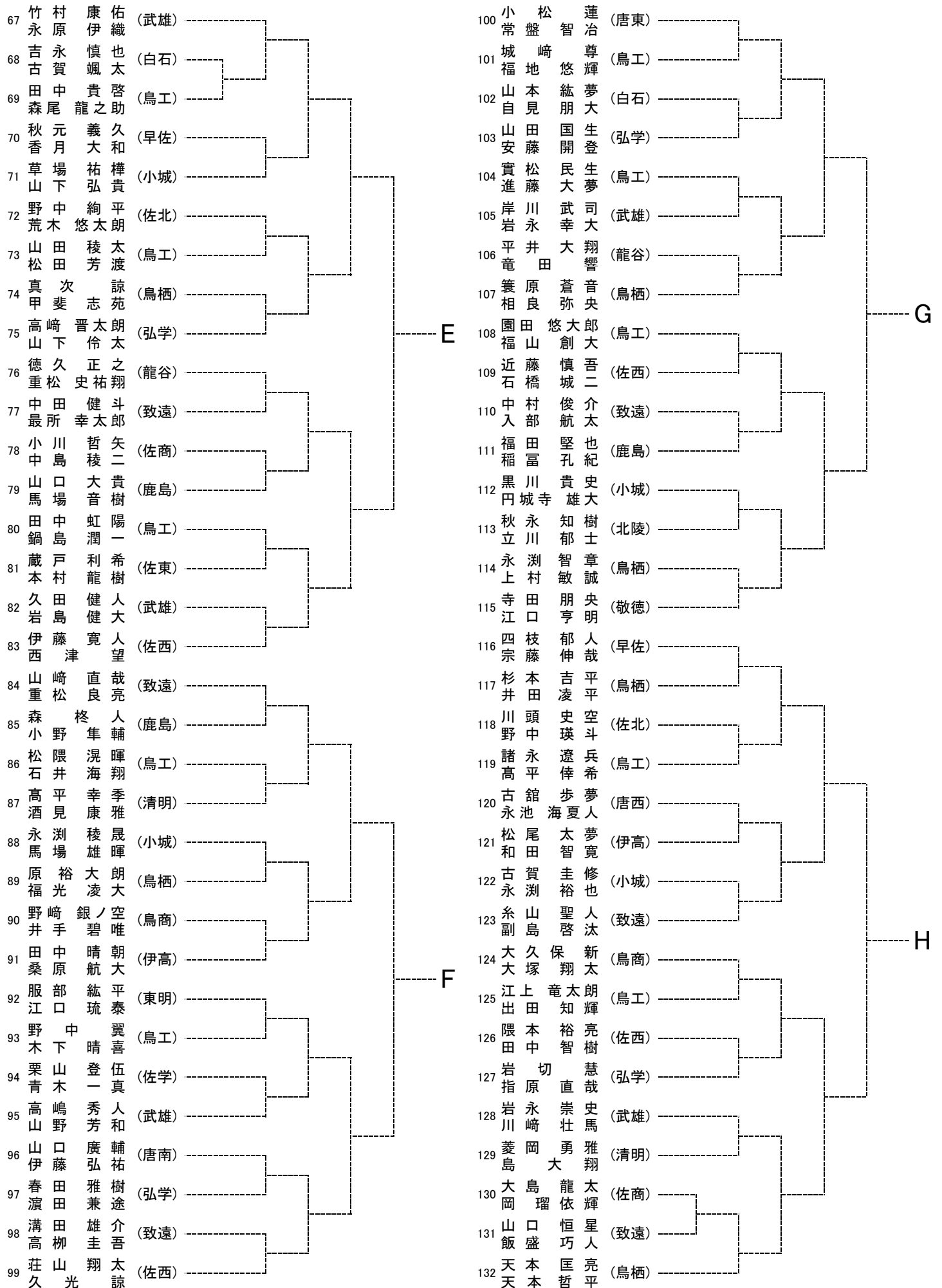
男子シングルス予選



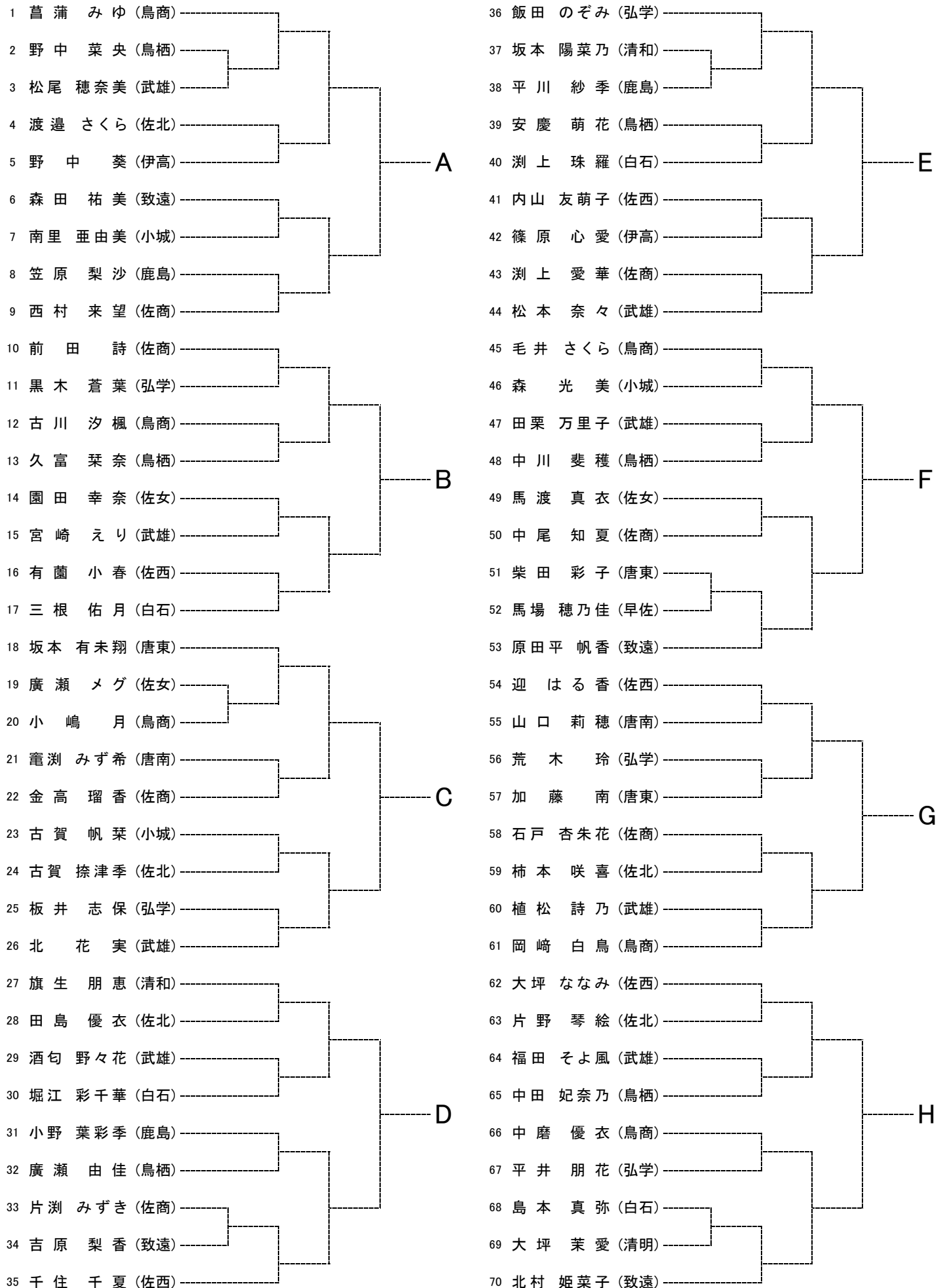
男子ダブルス予選



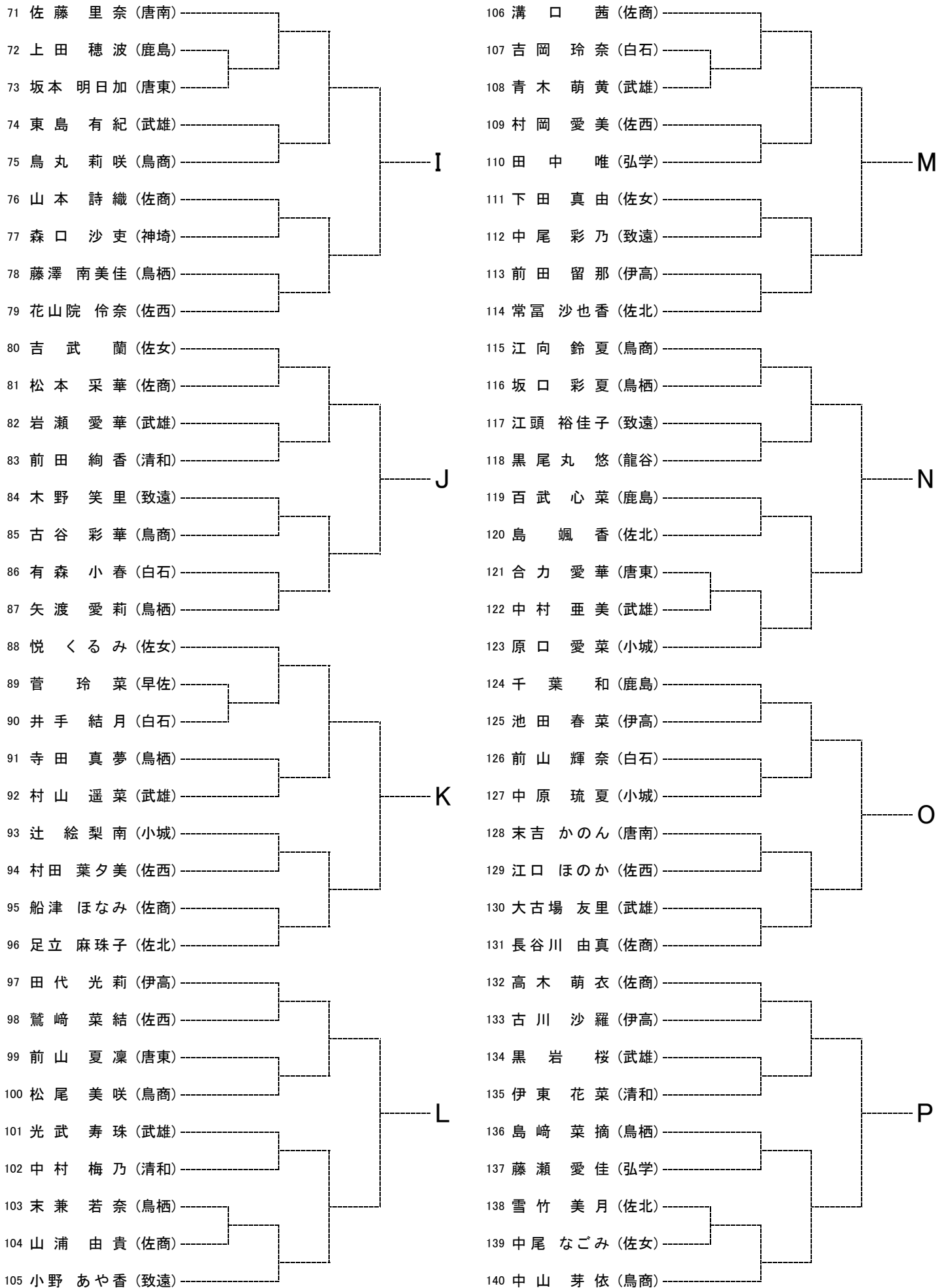
男子ダブルス予選



女子シングルス予選



女子シングルス予選



女子ダブルス予選

