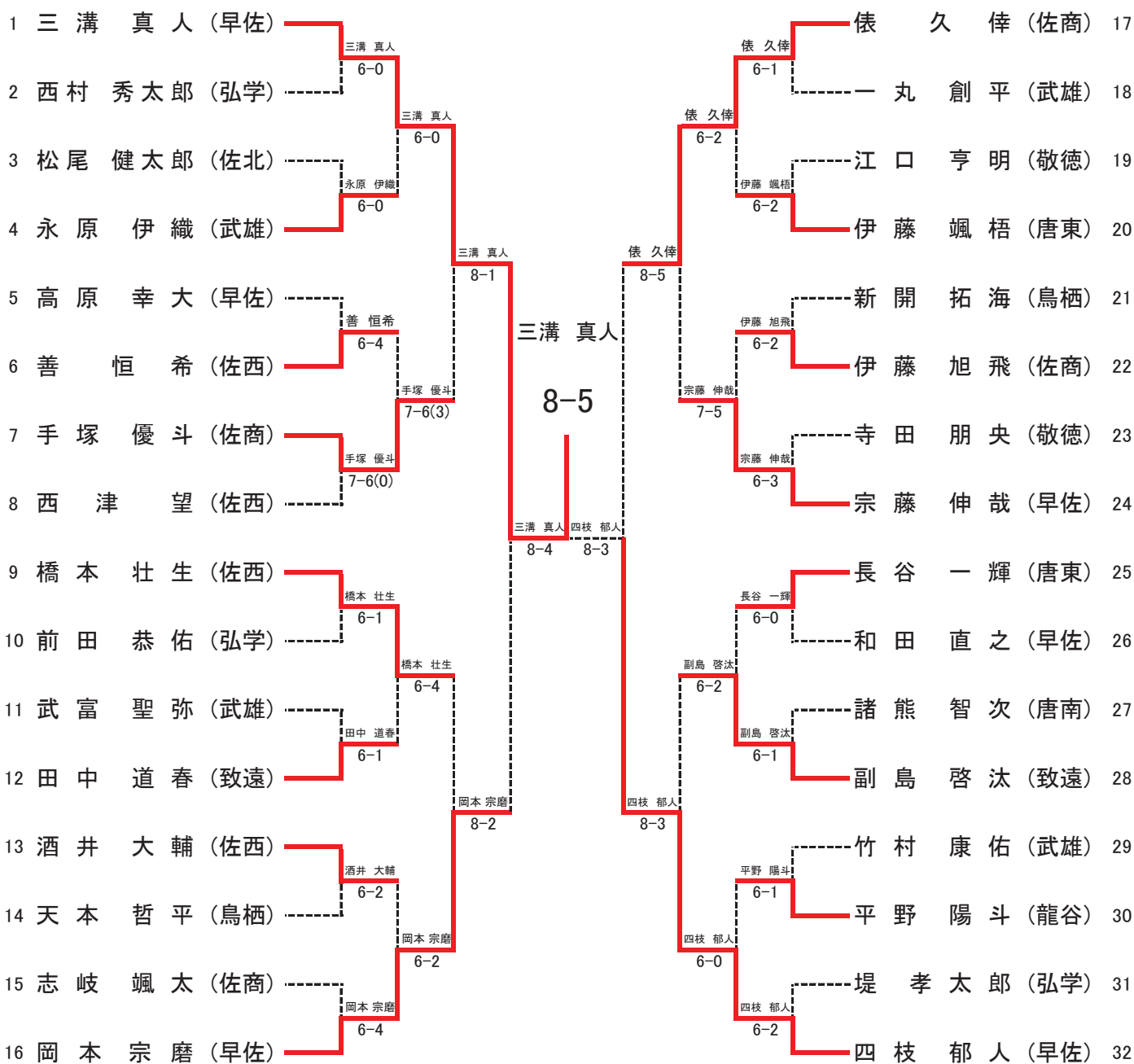
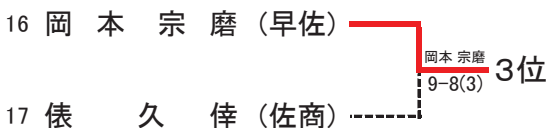


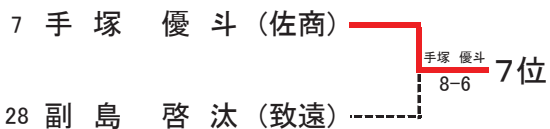
# 第49回佐賀県高校テニス選手権大会本選 男子シングルス



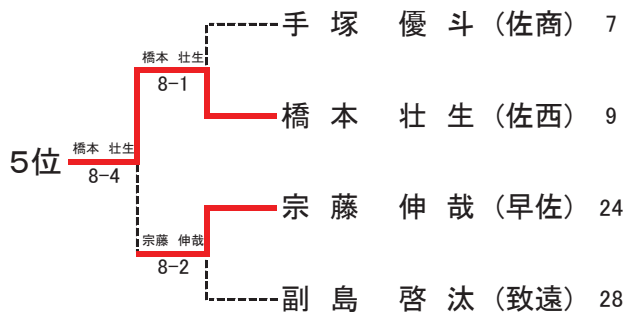
### 【3, 4位決定戦】



### 【7, 8位決定戦】

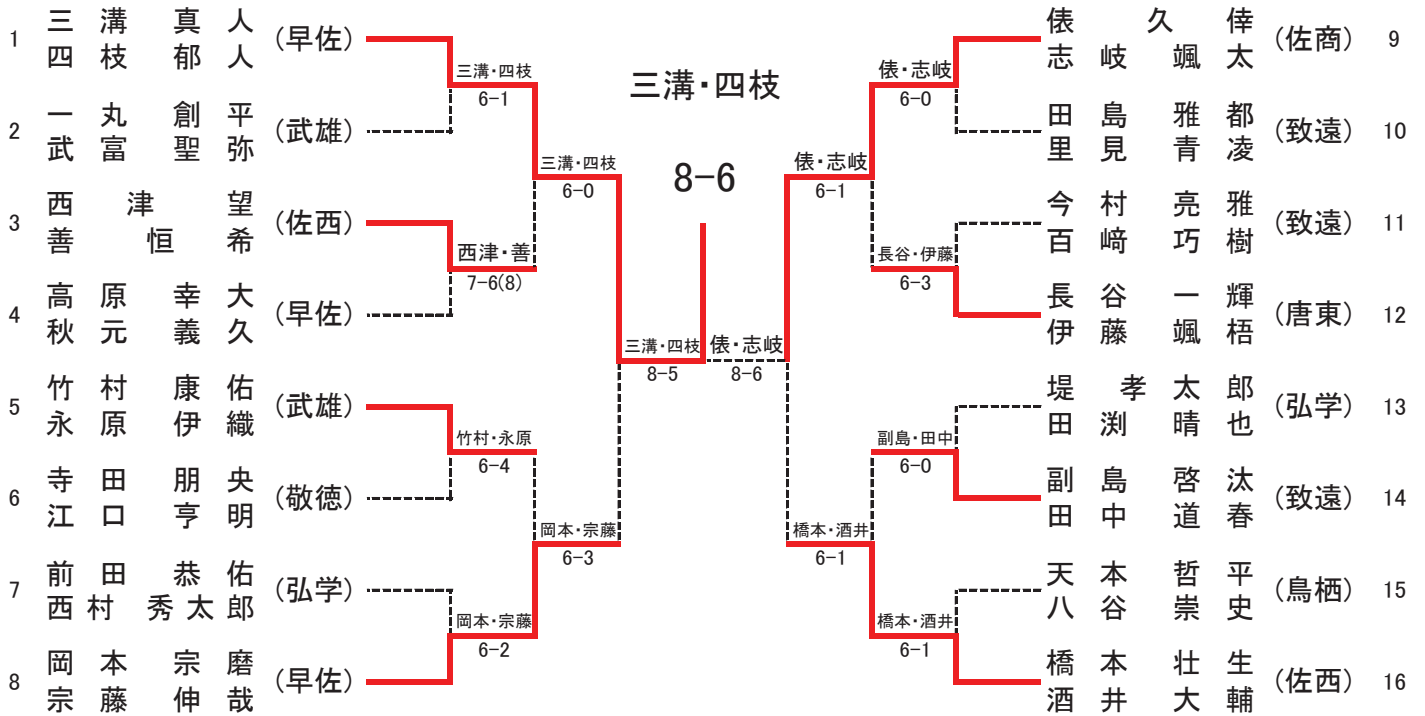


### 【5, 6位決定戦】

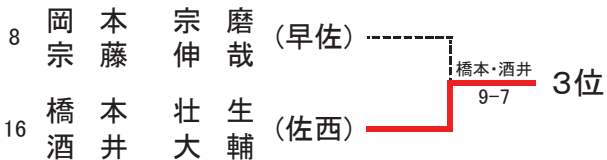


# 第49回佐賀県高校テニス選手権大会本選

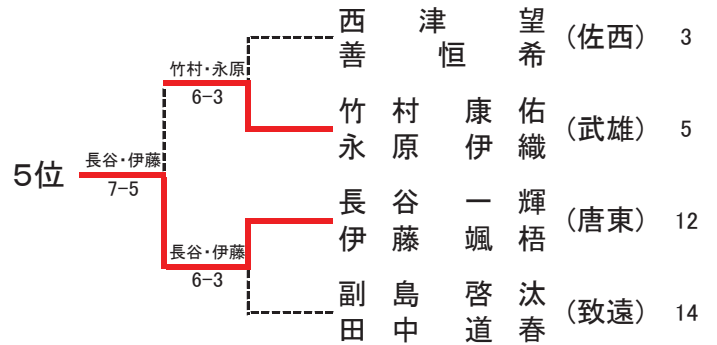
## 男子ダブルス



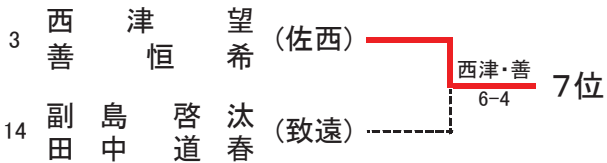
### 【3, 4位決定戦】



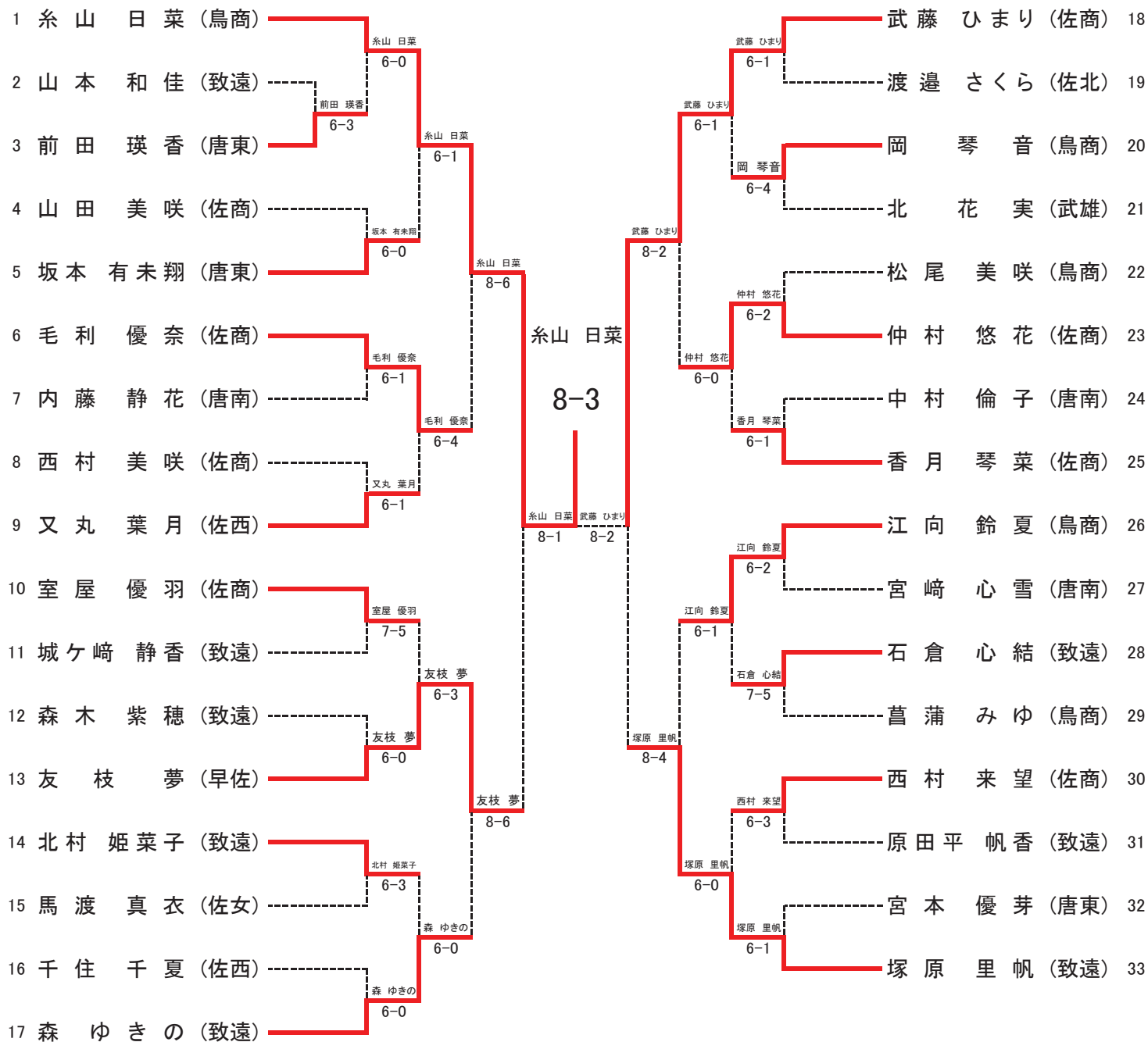
### 【5, 6位決定戦】



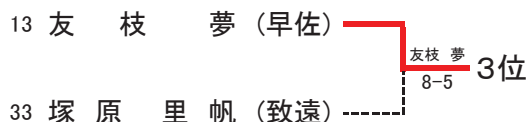
### 【7, 8位決定戦】



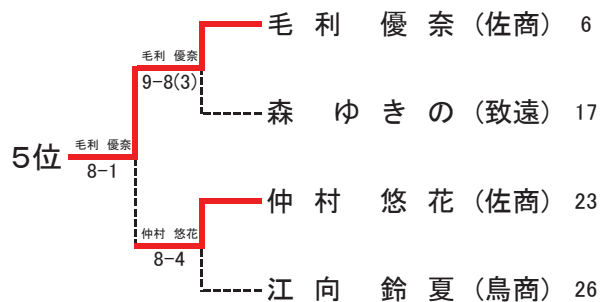
# 第49回佐賀県高校テニス選手権大会本選 女子シングルス



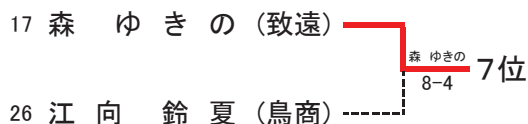
### 【3, 4位決定戦】



### 【5, 6位決定戦】

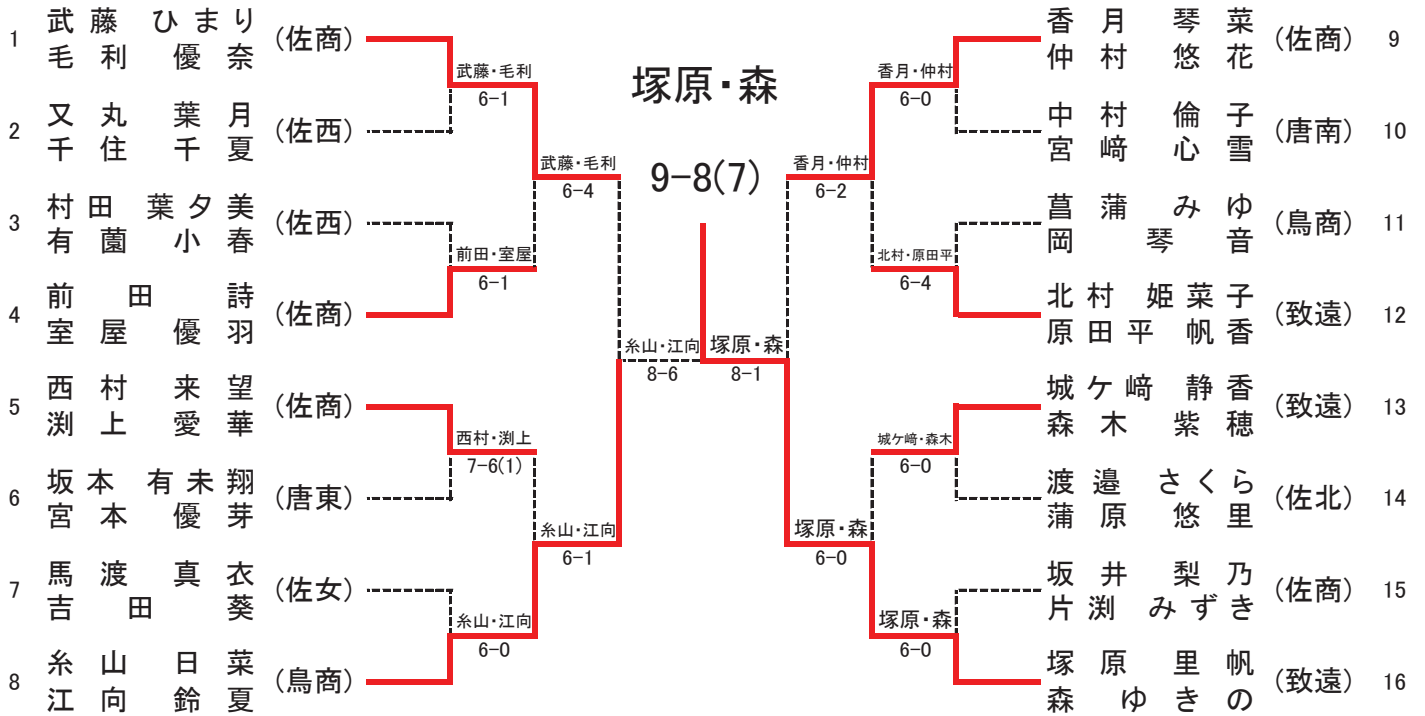


### 【7, 8位決定戦】

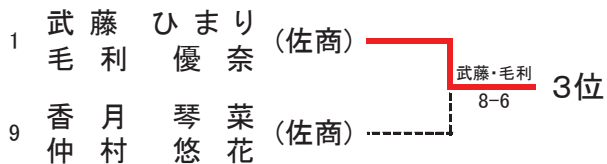


# 第49回佐賀県高校テニス選手権大会本選

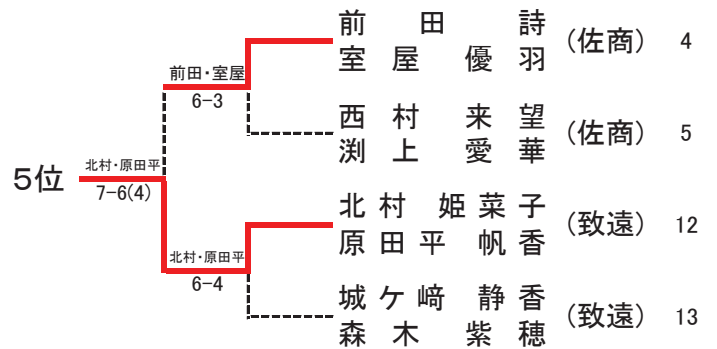
## 女子ダブルス



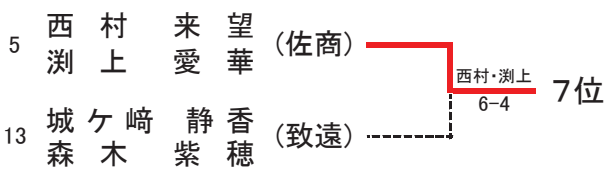
### 【3, 4位決定戦】



### 【5, 6位決定戦】



### 【7, 8位決定戦】



男子シングルス予選

1 和田直之 (早佐)	和田直之	6-3	和田直之	6-2	和田直之	6-4	A
2 谷口侑也 (唐西)	田崎勇斗	7-5	和田直之				
3 田崎勇斗 (致遠)	岩佐嶺	6-2	和田直之				
4 岩佐嶺 (敬徳)	岩佐嶺	6-0	和田直之				
5 古賀光 (鳥栖)	深村飛和	6-2	和田直之				
6 深村飛和 (武雄)	中山琉政	6-1	和田直之				
7 森口博貴 (佐工)	今井勇飛	6-0	和田直之				
8 中山琉政 (清明)	黒川恵志	6-3	中山琉政				
9 平田尚大 (東明)	西陵太	6-0	中山琉政				
10 今井勇飛 (弘学)	秋元義久	6-4	中山琉政				
11 大石大翔 (鳥工)	中谷隼	6-3	中山琉政				
12 黒川恵志 (白石)	松尾侑真	6-1	中山琉政				
13 西陵太 (北陵)	松尾侑真	6-4	中山琉政				
14 秋元義久 (早佐)	松尾侑真	6-1	中山琉政				
15 森柅人 (鹿島)	松尾侑真	6-1	中山琉政				
16 中谷隼 (佐西)	松尾侑真	6-1	中山琉政				
17 實松民生 (鳥工)	松尾侑真	6-1	中山琉政				
18 永渕智章 (鳥栖)	松尾侑真	6-1	中山琉政				
19 才木寛登 (北陵)	松尾侑真	6-1	中山琉政				
20 松尾侑真 (弘学)	松尾侑真	6-1	中山琉政				
21 岸川丈竜 (武雄)	松尾侑真	6-1	中山琉政				
22 中尾太亮 (東明)	松尾侑真	6-1	中山琉政				
23 櫻井雄紀人 (唐東)	松尾侑真	6-1	中山琉政				
24 岩崎陽斗 (敬徳)	松尾侑真	6-1	中山琉政				
25 川頭由季 (佐北)	松尾侑真	6-1	中山琉政				
26 黒木雅矢 (致遠)	松尾侑真	6-1	中山琉政				
27 諸熊智次 (唐南)	松尾侑真	6-1	中山琉政				
28 寺田朋央 (敬徳)	松尾侑真	6-1	中山琉政				
29 岡瑠依輝 (佐商)	松尾侑真	6-1	中山琉政				
30 近藤慎吾 (佐西)	松尾侑真	6-1	中山琉政				
31 山田拓己 (鳥栖)	松尾侑真	6-1	中山琉政				
32 副島大暉 (武雄)	松尾侑真	6-1	中山琉政				
33 岡田愛夢 (鳥工)	松尾侑真	6-1	中山琉政				
34 重松和希 (致遠)	松尾侑真	6-1	中山琉政				
35 田端滉成 (鹿島)	松尾侑真	6-1	中山琉政				
36 中島恭一郎 (唐東)	松尾侑真	6-1	中山琉政				
37 光石智哉 (伊高)	松尾侑真	6-1	中山琉政				
38 大串優舞 (北陵)	松尾侑真	6-1	中山琉政				
39 諸隈伯 (弘学)	松尾侑真	6-1	中山琉政				
40 穴原温人 (早佐)	松尾侑真	6-1	中山琉政				
41 真島龍矢 (佐北)	松尾侑真	6-1	中山琉政				
42 手塚優斗 (佐商)	松尾侑真	6-1	中山琉政				
43 徳永和志 (鳥栖)	松尾侑真	6-1	中山琉政				
44 相森翔太 (清明)	松尾侑真	6-1	中山琉政				
45 多久島然 (敬徳)	松尾侑真	6-1	中山琉政				
46 入部航太 (致遠)	松尾侑真	6-1	中山琉政				
47 熊優作 (鳥工)	松尾侑真	6-1	中山琉政				
48 立石大宙 (佐工)	松尾侑真	6-1	中山琉政				
49 乾祐樹 (東明)	松尾侑真	6-1	中山琉政				
50 藤田隼 (早佐)	松尾侑真	6-1	中山琉政				
51 岩崎權 (武雄)	松尾侑真	6-1	中山琉政				
52 田中龍太 (佐学)	松尾侑真	6-1	中山琉政				
53 寶珠幸也 (北陵)	松尾侑真	6-1	中山琉政				
54 春田雅樹 (弘学)	松尾侑真	6-1	中山琉政				
55 鈴木慧 (唐東)	松尾侑真	6-1	中山琉政				
56 伊藤弘祐 (唐南)	伊藤弘祐	6-0	伊藤弘祐				
57 本村凜 (小城)	田中創太	6-0	伊藤弘祐				
58 田中創太 (鳥商)	田中創太	6-0	伊藤弘祐				
59 向井重虎 (鹿島)	向井重虎	6-0	伊藤弘祐				
60 中山健 (早佐)	田中貴大	6-4	伊藤弘祐				
61 田中貴大 (鳥栖)	田中貴大	6-4	伊藤弘祐				
62 進藤大夢 (鳥工)	w-o		伊藤弘祐				
63 橋本将 (清和)	橋本将	6-2	伊藤弘祐				
64 西山賢人 (武雄)	有島虎之介	7-5	伊藤弘祐				
65 古賀颯太 (白石)	有島虎之介	6-0	伊藤弘祐				
66 有島虎之介 (致遠)	有島虎之介	6-0	伊藤弘祐				
67 重松武明 (唐東)	重松武明	7-6(6)	伊藤弘祐				
68 江頭諭一 (佐商)	前田恭佑	6-1	伊藤弘祐				
69 前田恭佑 (弘学)	前田恭佑	6-1	伊藤弘祐				
70 八谷崇史 (鳥栖)	八谷崇史	6-3	伊藤弘祐				
71 軸屋圭生 (鳥商)	軸屋圭生	7-5	伊藤弘祐				
72 山菅祐一郎 (早佐)	吉田圭汰	6-0	伊藤弘祐				
73 吉田圭汰 (佐北)	吉田圭汰	6-0	伊藤弘祐				
74 加藤正登 (鳥工)	伊藤旭飛	6-1	伊藤弘祐				
75 福永陸斗 (佐工)	伊藤旭飛	6-1	伊藤弘祐				
76 伊藤旭飛 (佐商)	伊藤旭飛	6-1	伊藤弘祐				
77 古賀光流 (唐東)	古賀光流	6-2	伊藤弘祐				
78 里見青凌 (致遠)	古賀光流	6-3	伊藤弘祐				
79 西村元輝 (佐工)	江崎秀幸	7-5	伊藤弘祐				
80 江崎秀幸 (清明)	江崎秀幸	7-5	伊藤弘祐				
81 吉原蒼空 (敬徳)	吉原蒼空	6-1	伊藤弘祐				
82 久田健人 (武雄)	田淵晴也	6-0	伊藤弘祐				
83 田淵晴也 (弘学)	田淵晴也	6-0	伊藤弘祐				
84 一丸創平 (武雄)	一丸創平	6-0	伊藤弘祐				
85 龜山北斗 (鳥工)	宮口大和	6-3	伊藤弘祐				
86 宮口大和 (伊高)	宮口大和	6-3	伊藤弘祐				
87 山田伊織 (早佐)	柴田悠晴	7-6(5)	伊藤弘祐				
88 柴田悠晴 (弘学)	柴田悠晴	7-6(5)	伊藤弘祐				
89 荒木悠太郎 (佐北)	荒木悠太郎	6-1	伊藤弘祐				
90 城島聖也 (北陵)	荒木悠太郎	6-2	伊藤弘祐				
91 松本鼎 (唐東)	松本鼎	7-5	伊藤弘祐				
92 北村颯麻 (致遠)	松本鼎	6-0	伊藤弘祐				
93 木塚琉悟 (清明)	井田凌平	7-6(7)	伊藤弘祐				
94 井田凌平 (鳥栖)	井田凌平	7-6(7)	伊藤弘祐				
95 前田千治 (敬徳)	大塚翔太	w-o	伊藤弘祐				
96 大塚翔太 (鳥商)	大塚翔太	w-o	伊藤弘祐				
97 石橋城二 (佐西)	石橋城二	6-3	伊藤弘祐				
98 別府優太 (鹿島)	別府優太	6-2	伊藤弘祐				
99 田中幸樹 (佐北)	中岡大和	6-2	伊藤弘祐				
100 中岡大和 (致遠)	中岡大和	6-2	伊藤弘祐				
101 植村拓正 (弘学)	植村拓正	6-1	伊藤弘祐				
102 下田琢磨 (早佐)	植村拓正	6-2	伊藤弘祐				
103 森永兼幸 (佐学)	金崎祐介	w-o	伊藤弘祐				
104 金崎祐介 (武雄)	金崎祐介	w-o	伊藤弘祐				
105 栗山太一 (鳥栖)	栗山太一	6-1	伊藤弘祐				
106 松尾渚 (白石)	栗山太一	6-1	伊藤弘祐				
107 久保拓冬 (佐商)	盛田快音	6-2	伊藤弘祐				
108 盛田快音 (唐南)	盛田快音	6-2	伊藤弘祐				
109 立野快翔 (北陵)	立野快翔	6-3	伊藤弘祐				
110 有馬昊 (鳥工)	平野陽斗	6-1	伊藤弘祐				
111 平野陽斗 (龍谷)	平野陽斗	6-2	伊藤弘祐				

男子シングルス予選

112 馬場 音樹 (鹿島)	馬場 音樹	6-4	馬場 音樹
113 星合 祐太郎 (早佐)	星合 祐太郎	6-4	馬場 音樹
114 松雪 航大 (清明)			大島 龍太
115 大島 龍太 (佐商)	大島 龍太	6-3	大島 龍太
116 拜生 賢伸 (東明)			大島 龍太
117 原田 康生 (佐工)	井手 碧唯	6-3	大島 龍太
118 井手 碧唯 (鳥商)			大島 龍太
119 鷺崎 航希 (龍谷)	溝田 雄介	6-4	大島 龍太
120 溝田 雄介 (致遠)	7-6(5)	6-4	大島 龍太
121 野中 翼 (鳥工)	山野 芳和	6-4	大島 龍太
122 山野 芳和 (武雄)			大島 龍太
123 石川 柁希 (弘学)	石川 柁希	6-2	大島 龍太
124 野崎 晃介 (鳥栖)			大島 龍太
125 善恒 希 (佐西)			大島 龍太
126 志岐 颯太 (佐商)	志岐 颯太	6-0	大島 龍太
127 有馬 夏葵 (鳥栖)	大久保 雅奏	6-3	大島 龍太
128 大久保 雅奏 (敬徳)			大島 龍太
129 槇 汰樹 (鳥工)	日高 開斗	6-2	大島 龍太
130 日高 開斗 (唐西)			大島 龍太
131 光武 昊哉 (武雄)	光武 昊哉	6-0	大島 龍太
132 横尾 悠人 (佐西)			大島 龍太
133 尹 偉尽 (早佐)	尹 偉尽	6-3	大島 龍太
134 菱岡 勇雅 (清明)			大島 龍太
135 中野 陽貴 (弘学)	野中 瑛斗	6-2	大島 龍太
136 野中 瑛斗 (佐北)			大島 龍太
137 福井 亮平 (龍谷)	小野 隼輔	6-3	大島 龍太
138 小野 隼輔 (鹿島)			大島 龍太
139 田島 雅都 (致遠)	田島 雅都	6-0	大島 龍太
140 西村 秀太郎 (弘学)	西村 秀太郎	6-2	大島 龍太
141 洲ノ上 真悟 (武雄)	洲ノ上 真悟	6-2	大島 龍太
142 久光 修平 (敬徳)			大島 龍太
143 島 大翔 (清明)	高柳 圭吾	6-2	大島 龍太
144 高柳 圭吾 (致遠)			大島 龍太
145 自見 朋大 (白石)	吉原 大智	6-1	大島 龍太
146 吉原 大智 (佐西)			大島 龍太
147 久下 晴己 (唐東)	久下 晴己	6-3	大島 龍太
148 古賀 圭悟 (鳥工)			大島 龍太
149 立川 郁士 (北陵)	松雪 凜碧	6-4	大島 龍太
150 松雪 凜碧 (鳥商)			大島 龍太
151 増本 將一 (佐北)	鎌田 力	6-2	大島 龍太
152 鎌田 力 (伊高)			大島 龍太
153 亀岡 憧矢 (鳥栖)			大島 龍太
154 森 颯太郎 (清明)	森 颯太郎	7-6(5)	大島 龍太
155 今村 真 (武雄)	今村 真	6-2	大島 龍太
156 四ヶ所 大翔 (東明)			大島 龍太
157 井上 健 (白石)	吉原 快	6-1	大島 龍太
158 吉原 快 (北陵)			大島 龍太
159 塚 邊 翼 (唐南)	安藤 開登	6-0	大島 龍太
160 安藤 開登 (弘学)			大島 龍太
161 山田 稜太 (鳥工)	山田 稜太	6-3	大島 龍太
162 齋藤 優太 (敬徳)			大島 龍太
163 真島 寛武 (致遠)	羽根 祐一朗	6-2	大島 龍太
164 羽根 祐一朗 (鳥栖)			大島 龍太
165 深江 龍聖 (早佐)	稲田 圭亮	6-2	大島 龍太
166 稲田 圭亮 (佐西)			大島 龍太
167 松尾 健太郎 (佐北)			大島 龍太
168 堤 孝太郎 (弘学)	堤 孝太郎	6-1	大島 龍太
169 中西 寛史 (佐学)	早田 裕一郎	6-1	大島 龍太
170 早田 裕一郎 (清明)			大島 龍太
171 西田 真之介 (鳥工)	今泉 勇翔	6-1	大島 龍太
172 今泉 勇翔 (佐北)			大島 龍太
173 江口 采汰 (敬徳)	中村 公治	6-4	大島 龍太
174 中村 公治 (伊高)			大島 龍太
175 百崎 巧樹 (致遠)	百崎 巧樹	6-2	大島 龍太
176 山口 大貴 (鹿島)			大島 龍太
177 大久保 新 (鳥商)	大久保 新	6-3	大島 龍太
178 岩崎 勇太 (佐西)			大島 龍太
179 秀島 功晟 (唐東)	秀島 功晟	6-3	大島 龍太
180 川村 直史 (東明)			大島 龍太
181 福光 凌大 (鳥栖)	福光 凌大	6-1	大島 龍太
182 武富 聖弥 (武雄)	武富 聖弥	6-0	大島 龍太
183 増田 航 (白石)	富岡 朋哉	w-o	大島 龍太
184 富岡 朋哉 (弘学)			大島 龍太
185 村上 颯汰 (龍谷)	村上 颯汰	6-4	大島 龍太
186 大古場 奏多 (武雄)			大島 龍太
187 深町 汰生 (小城)	今村 亮雅	6-1	大島 龍太
188 今村 亮雅 (致遠)			大島 龍太
189 峰尾 慶章 (早佐)	峰尾 慶章	7-6(7)	大島 龍太
190 阪口 貴博 (鳥商)			大島 龍太
191 上村 敏誠 (鳥栖)	小田 利秋	7-5	大島 龍太
192 小田 利秋 (鳥工)			大島 龍太
193 吉岡 陽永 (佐工)	吉岡 陽永	6-0	大島 龍太
194 中窪 盛陽 (北陵)			大島 龍太
195 古野 壮真 (佐商)	古野 壮真	6-3	大島 龍太
196 江口 亨明 (敬徳)	江口 亨明	6-0	大島 龍太
197 神近 寿歩 (武雄)	神近 寿歩	6-0	大島 龍太
198 金林 賢哉 (鳥工)			大島 龍太
199 小田 雄一朗 (致遠)	小田 雄一朗	6-4	大島 龍太
200 古賀 大士 (東明)			大島 龍太
201 福井 吏騎 (鳥商)	野中 洵平	6-4	大島 龍太
202 野中 洵平 (佐北)			大島 龍太
203 北島 大輝 (早佐)	井原 康成	6-2	大島 龍太
204 井原 康成 (清明)			大島 龍太
205 田中 啓太 (佐学)	原 翔磨	6-2	大島 龍太
206 原 翔磨 (白石)			大島 龍太
207 真島 孝誓 (鳥栖)	二宮 翼	6-0	大島 龍太
208 二宮 翼 (弘学)			大島 龍太
209 山口 凌平 (伊高)	山口 凌平	6-0	大島 龍太
210 天本 哲平 (鳥栖)	天本 哲平	6-1	大島 龍太
211 富崎 志門 (致遠)	富崎 志門	6-2	大島 龍太
212 長家 誠 (鳥工)			大島 龍太
213 高嶋 秀人 (武雄)	高嶋 秀人	6-2	大島 龍太
214 森 勇斗 (弘学)			大島 龍太
215 北原 寛太郎 (佐西)	内川 裕太	6-1	大島 龍太
216 内川 裕太 (佐北)			大島 龍太
217 古舘 歩夢 (唐西)	古舘 歩夢	6-2	大島 龍太
218 内野 武蔵 (敬徳)			大島 龍太
219 池田 光 (早佐)	川原 幸大	6-2	大島 龍太
220 川原 幸大 (東明)			大島 龍太
221 松尾 理史 (白石)	松尾 理史	7-5	大島 龍太
222 竜田 響 (龍谷)			大島 龍太
223 原口 凜太郎 (佐商)	原口 凜太郎	6-1	大島 龍太

男子ダブルス予選

1	寺江	田口	朋亨	央明	(敬徳)				
2	伊東	楠田	圭之	佑介	(鳥工)	寺田・江口	6-0		
3	秀重	島松	功武	晟明	(唐東)	秀島・重松	6-1		
4	立福	石永	大陸	宙斗	(佐工)	寺田・江口	6-3		
5	重真	松島	和寛	希武	(致遠)	重松・真島	6-3		
6	古松	賀尾	颯	太渚	(白石)	重松・真島	6-1		
7	山田	真島	拓孝	己誓	(鳥栖)	古賀・松尾	6-1	寺田・江口	A
8	平野	竜田	勇陽	斗響	(龍谷)	寺田・江口	6-3		
9	今中	岸川	勇丈	飛貴	(弘学)	平野・竜田	6-2		
10	久田	星合	祐太	朗聖	(早佐)	岸川・久田	7-6(5)		
11	早相	田森	裕一	郎太	(清明)	手塚・伊藤	6-0		
12	手塚	伊藤	優旭	斗飛	(佐商)	早田・相森	6-1		
13	松尾	真島	健龍	矢英	(佐北)	手塚・伊藤	6-0		
14	澤田	中川	昇未	来斗	(鳥栖)	松尾・真島	6-4		
15	田崎	富崎	勇志	門翼	(致遠)	田崎・富崎	6-3		
16	二松	山田	侑稜	太渡	(弘学)	松尾・真島	6-3		
17	山天	菱岡	芳勇	雅郎	(鳥工)	山田・天本	7-5		
18	森中	大森	盛優	陽舞	(清明)	菱岡・森	6-3		
19	大森	吉岡	博尚	貴大	(北陵)	菱岡・森	6-1		
20	吉岡	平田	尚大	翔太	(佐工)	天本・八谷	6-1	B	
21	山下	松雪	琢凜	碧太	(東明)	森口・吉岡	6-1		
22	大松	中稻	圭賢	亮人	(早佐)	松雪・大塚	6-1		
23	松田	西山	本村	哲平	(鳥商)	松雪・大塚	6-1		
24	中松	西山	本村	哲平	(鳥商)	天本・八谷	6-0		
25	西天	今本	村哲	平史	(佐西)	天本・八谷	6-1		
26	西天	今本	村哲	平史	(武雄)	天本・八谷	6-0		
27	天八	本谷	村哲	平史	(鳥栖)	天本・八谷	6-0		

28	一丸	創聖	平弥	(武雄)					
29	武生	賢直	伸史	(東明)		一丸・武富	6-0		
30	深本	町村	生凜	(小城)		拜生・川村	6-4		
31	有島	北村	虎之	(致遠)		一丸・武富	6-0		
32	多北	江口	久島	(敬徳)		有島・北村	6-1		
33	亀栗	山久	岡保	(鳥栖)		有島・北村	6-3		
34	大阪	山口	久保	(鳥商)		龜岡・栗山	6-4		
35	山中	池田	尾川	(伊高)		一丸・武富	6-2	C	
36	峰内	今泉	真之	(早佐)		山口・中村	6-2		
37	内今	西田	賀川	(佐北)		内川・今泉	6-2		
38	古白	益富	岡限	(鳥工)		内川・今泉	6-3		
39	益富	諸限	伊藤	(武雄)		伊藤・盛田	6-1		
40	諸限	伊藤	井手	(弘学)		白川・益田	7-5		
41	伊盛	井福	立寶	(唐南)		伊藤・盛田	6-0		
42	立寶	增松	岩崎	(鳥商)		井手・福井	6-0		
43	立寶	增松	岩崎	(北陵)		立野・寶珠	6-3		
44	有古	松井	櫻井	(白石)		井手・福井	7-5		
45	有古	松井	櫻井	(佐西)		岩崎・横尾	6-2		
46	有古	松井	櫻井	(唐西)		松本・櫻井	6-2		
47	有古	松井	櫻井	(鳥栖)		松本・櫻井	6-2		
48	有古	松井	櫻井	(唐東)		松本・櫻井	6-2		
49	大原	齋藤	岩中	(佐商)		今村・百崎	6-3	D	
50	大原	齋藤	岩中	(敬徳)		大島・原口	6-2		
51	大原	齋藤	岩中	(鳥工)		大島・原口	6-4		
52	野吉	中野	上野	(佐北)		野中・吉田	6-0		
53	野吉	中野	上野	(武雄)		今村・百崎	6-1		
54	野吉	中野	上野	(佐工)		西村・原田	6-3		
55	野吉	中野	上野	(致遠)		今村・百崎	6-0		



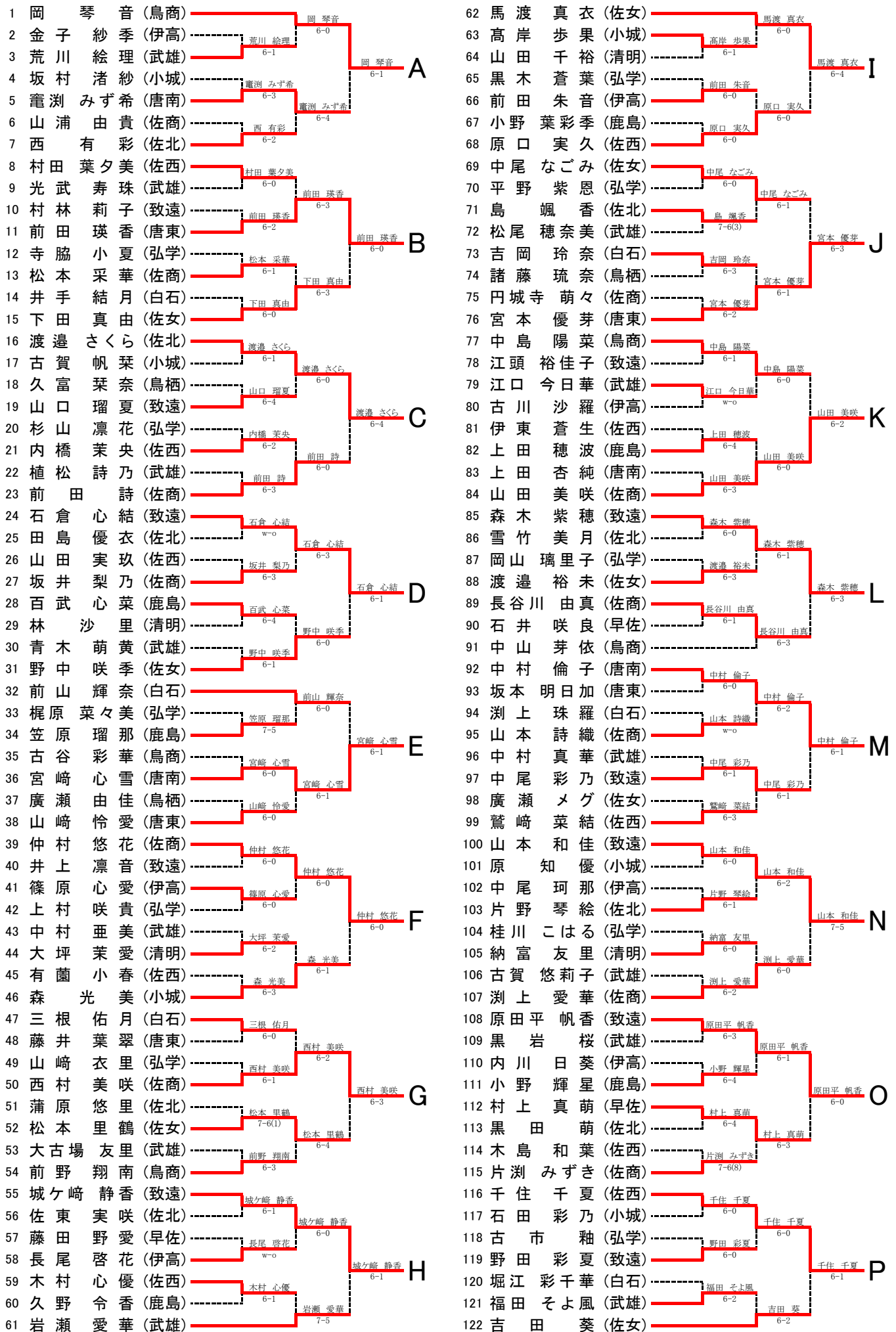
男子ダブルス予選

56	副島中	啓道蒼	汰春空	(致遠)		副島・田中	
57	吉原久保	大久保	蒼雅	(敬徳)	吉原・大久保	6-0	
58	碓山田	優雄	希大哉	(鳥栖)		6-1	副島・田中
59	光武副	島昊大	哉暉	(武雄)	安藤・植村	6-0	
60	安植村	藤開拓	登正輝	(弘学)	安藤・植村	6-1	
61	出田江上	田知竜	輝朗貴	(鳥工)	安藤・植村	6-3	
62	山口井	大重	大貴虎	(鹿島)	出田・江上	6-4	副島・田中
63	乾古賀	祐大城	樹士二	(東明)		6-1	E
64	石橋原	大智	成大和	(佐西)	石橋・吉原	6-2	
65	井松岡	原康航	成大和	(清明)		6-4	和田・尹
66	中黒川	岡木頭	大雅由	(致遠)	中岡・黒木	6-1	
67	和田和	中直	幸樹之	(佐北)	和田・尹	6-4	
68	伊津	偉恒	尽望希	(早佐)		6-0	
69	善川	恒桎	希斗	(佐西)	西津・善	6-1	
70	石森	勇	生太葵	(弘学)	石川・森	6-4	
71	軸屋中	主創夏	生太葵	(鳥商)		6-1	西津・善
72	有杉	馬本	吉平真	(鳥栖)	古野・久保	6-1	
73	古久	野保	壮冬	(佐商)	古野・久保	W-0	
74	吉城	原聖	快也	(北陵)	諸熊・塚邊	6-1	
75	諸塚	熊邊	次翼	(唐南)	諸熊・塚邊	6-2	
76	江崎中	山飛	幸政和	(清明)		6-1	F
77	深大	村古	飛多	(武雄)	江崎・中山	6-3	
78	川原	幸太	大亮	(東明)	江崎・中山	6-3	
79	入部	航一	太朗	(致遠)	入部・小田	6-1	
80	山菅	祐一	郎人	(早佐)	江崎・中山	6-4	
81	寺安	内直	健希	(鳥工)	山菅・穴原	6-0	
82	中島	恭木	一郎	(唐東)	中島・鈴木	6-0	

83	前西	恭秀	太郎	(弘学)		前田・西村	
84	山口久	溜光	誠生	(鳥工)	長家・山口	6-1	
85	久前	田修千	平治	(敬徳)		W-0	前田・西村
86	島木	大塚	翔悟	(清明)		6-1	
87	金岩	崎崎	祐介	(武雄)	島・木塚	6-4	
88	北原	寛太	郎吾	(佐西)	島・木塚	7-6(5)	
89	原黒	翔惠	磨志	(白石)	原・黒川	6-3	
90	別馬	川場	優音	(鹿島)		6-1	前田・西村
91	溝高	田柳	介吾	(致遠)	溝田・高柳	6-4	
92	中藤	山田	健隼	(早佐)	溝田・高柳	6-1	
93	村福	上井	颯亮	(龍谷)	村上・福井	6-2	
94	岡江	頭瑠	依諭一	(佐商)		6-2	G
95	増坂	本小	歩夢	(唐西)	岡・江頭	6-1	
96	新田	開中	拓貴	(鳥栖)	新開・田中	6-0	
97	野荒	木悠	瑛斗	(佐北)		6-2	
98	柴成	田田	悠充	(弘学)	野中・荒木	6-2	
99	光鎌	田田	哉力	(伊高)	光石・鎌田	6-4	
100	高山	嶋野	秀人	(武雄)		6-4	田島・里見
101	田里	島見	雅都	(致遠)	田島・里見	6-2	
102	岩内	佐野	武蔵	(敬徳)	田島・里見	6-1	
103	古日	館高	夢斗	(唐西)		6-3	H
104	野木	中下	晴喜	(鳥工)	野中・木下	7-6(5)	
105	古賀	久下	光流	(唐東)	古賀・久下	6-0	
106	井上	田村	凌敏	(鳥栖)	古賀・久下	6-0	
107	井自	上見	朋隼	(白石)		6-4	
108	小森	野柗	輔人	(鹿島)	小野・森	6-0	
109	西立	川陵	郁太	(北陵)	西・立川	6-0	



女子シングルス予選



女子ダブルス予選

