

第11回佐賀県高校テニス1年生大会 <諸連絡>

1. 期 日 令和4年 1月9日(日)・10日(月)
(予備日) 1月15日(土)
2. 会 場 SAGAサンライズパーク庭球場
3. 競技方法 各予選リーグ後、各リーグ1、2位のチームで本選トーナメントを行う。
予選リーグの順位は勝数の多いチームを上位とし、勝数が同じ場合は得ポイントが多いチームを上位とする。得ポイントも同じ場合は取得ゲーム率(取得ゲーム数÷総ゲーム数)が高いチームを上位とする。
ただし、1年生の人数が3人のチームはS2を0-6とし、試合のみ行う。2人のチームはDを0-6とし、試合のみ行う。
3人対3人の場合はD、S1で1-1になればS2を行う。3人対2人の場合は3人のチームがDを6-0とし、全試合行う。2人対2人の場合はS1、S2で1-1になればDを行う。
各対戦はD、S1、S2の順で行い、予選リーグと本選トーナメントの初戦は全ポイント行い、他はポイント決定後打ち切りとする。
予選リーグは1セットマッチノーアドバンテージ(6オールタイブレーク)、本選トーナメントは1セットマッチ(6オールタイブレーク)とする。
なお、試合進行により変更することがある。
4. 受 付 8時40分まで
※受付で「同意書」を提出してください。
5. 雨天連絡 当日朝6時から6時30分までに、監督の先生が確認して下さい。
6. 使用球 ダンロップ フォート(主催者で用意します)
7. その他
 - 審判は相互審判とします。
 - 服装は、テニスウェアを着用のこと。
ただし、天候によってはウォームアップスーツを可とする場合もある。
 - ベンチは、ドロー番号の小さいチームが北側のベンチを使用して下さい。
 - オーダー用紙を各試合開始前に本部に提出して下さい。
 - 審判用紙は、試合開始前に組み合わせ番号の小さいチームが本部に取りに来て、各ポイント終了後、勝者が直ちに本部に届けて下さい。
 - ベンチコーチは、顧問または部員が行い、各コート1名までとします。
 - アドバイスはベンチコーチがコートチェンジ時のみ行うことができます。
 - ウォームアップは各自行い、怪我等の無いように心掛けて下さい。
(試合前の練習はサービス4本のみ)
 - 次のサービスまでの25秒、コートチェンジの時の90秒ルールを厳守すること。(ファーストゲーム終了後のベンチ休憩は有りとしません。)
 - けいれん、その他の故障によるプレーの中断は認めません。
 - ボールパーソンは双方から1名ずつまでとします。
 - ゴミは各学校で責任をもって持ち帰ってください。
 - 更衣室等の整理整頓をよろしくお願いします。
 - 貴重品の管理をしっかり行ってください。

ダンロップコーチによるテニスクリニックのお知らせ

2日目に、出場できなかった1年生、および、予選敗退チームの選手を対象に、ダンロップコーチによるテニスクリニックを計画しています。ご予定ください。

佐賀県高校テニス1年生大会

オーダー用紙

本 部 用 令 和 年 月 日

種 別	男子	予選	パート			ドロー番号	
		本選	1R	対			
	女子	2R F	SF 3決	戦 校			

チーム名	ドロー番号	
ダブルス	登録順位	選 手 名
シングルスNo.1		
シングルスNo.2		

佐賀県高校テニス1年生大会

オーダー用紙

相 手 校 用 令 和 年 月 日

種 別	男子	予選	パート			ドロー番号	
		本選	1R	対			
	女子	2R F	SF 3決	対 戦 校			

チーム名	ドロー番号	
ダブルス	登録順位	選 手 名
シングルスNo.1		
シングルスNo.2		

佐賀県テニス協会

出場同意書

佐賀県テニス協会が主催する

佐賀県高校テニス1年生大会

に出場するにあたり、下記項目を確認し、出場することに同意します。

チェック	同意の場合はチェック欄に印をつけて、大会当日に持参ください。
	今朝の体温は37.5度以下であった
	大会1週間前から発熱の症状は無かった
	所属高校から大会出場を許可されている
	過去14日以内に、政府から入国制限、入国後の観察期間を必要と発表されている国・地域等への渡航、並びに当該在住者との濃厚接触はない。
	試合中以外は必ずマスクの着用し、手洗いやうがい等をこまめに行い、各自で感染予防策に努めます。
	大会後に、選手が新型コロナウイルスの感染が確認された場合、佐賀県テニス協会への責任は追求しません。

全ての項目について、確認し同意します。

記入日 令和4年 月 日

選手氏名

保護者氏名

⑩ (選手との続柄:)

団体戦登録メンバー

[男子]

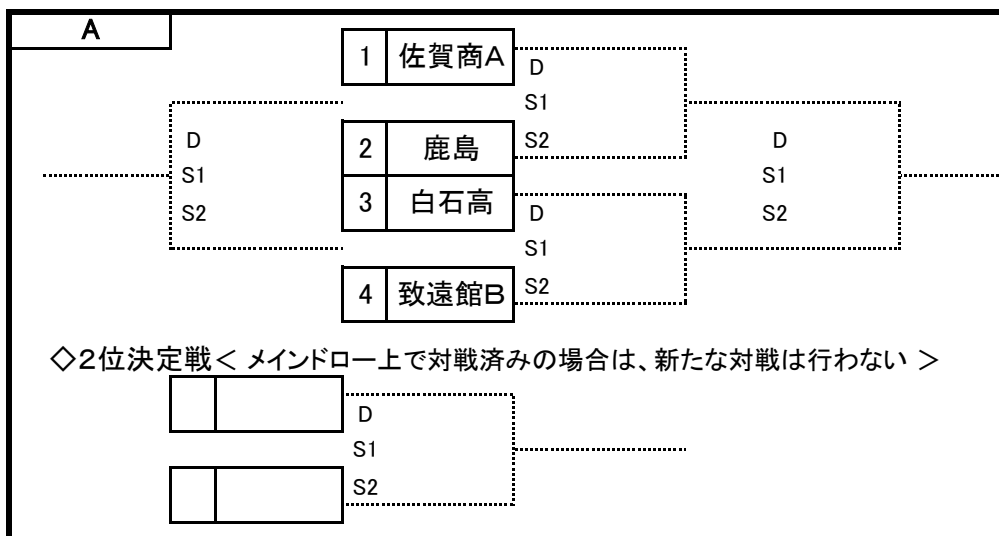
チーム名	No. 1	No. 2	No. 3	No. 4	No. 5	No. 6
鳥栖高A	筒井 仁健	渡守 俊太	池部 聖	石原 煌晴		
鳥栖高B	渡邊 拓駿	荒木 冨太郎	梅田 悠吏	永津 海惺		
鳥栖工	中磨 優希	森永 真翔				
鳥栖商	小野 大貴	森川 諒一	矢野 悠吏	宮原 康太		
清明高	山本 祐成	岡 義貴	大坪 廉旺	高平 憲幸	高木 美人	
佐賀東	城 理久緑	大坪 祐心				
佐賀西	森 悠太	淵 禎博	古賀 謙二郎	田中 大翔	橋本 健太郎	鈴山 修生
佐賀北	内田 昇吾	香月 訊之佑	黒田 啓二郎	江崎 紘哉	筒井 終	足立 悠一郎
致遠館A	今村 潤矢	坂本 匠	古川 魁士	馬場 吉文	納富 匠吾	
致遠館B	坂田 賢斗	友貞 陽介	武富 祥護	田中 君弥	杉本 純晟	
致遠館C	富石 大成	境 颯吾	曲淵 遥斗	諸石 大		
佐賀商A	梅川 煌己	新開 大輝	横尾 和史	辻 翔吾		
佐賀商B	堤 桂伍	大久保 陽斗				
唐津東	大島 晴登	井本 慎之介	植杉 弦太	谷口 遥哉	笹山 虎之介	
伊万里	小川 昂輝	吉野 快人	木寺 賢一郎	加藤 和希	岸田 空	井上 諒哉
白石高	太田 真夢	松尾 雅大	釘尾 光	柳本 逞磨		
武雄高	吉田 爽人	山野 智樹	小代 優人	徳永 大輔	松永 淳志	宮原 慧
鹿島	成松 智矢	田島 浩輝				
佐学高	馬場 隆太	西田 光貴	平田 隼斗	盛永 樹		
弘学館	青木 秀親	國本 将嵩	上村 昌太郎	京谷 吉之佐		
敬徳高	徳永 桃治	浦郷 大陽				
北陵高	村上 諒成	秋丸 仁	厚地 恵太	古賀 旭	大野 海都	

団体戦登録メンバー

〔女子〕

チーム名	No. 1	No. 2	No. 3	No. 4	No. 5	No. 6
鳥栖高A	宮脇 友良	草場 瑞希	上村 未来	牟田 南々海		
鳥栖高B	嬉野 葵俐	山崎 実羅衣	伊藤 瑚子	田原 華咲		
鳥栖高C	重松 涼花	伊藤 亜胡	笹原 芽依			
鳥栖商	宮崎 陽花莉	山本 和	江向 真穂	竹野 遥香		
清明高	太田 愛美	福嶋 那奈	小宮 未来	田中 美緒奈	鶴田 七海	
佐賀西	岩本 陽南子	山本 文	牟田 愛美	福田 ののか	碓 湖々美	末次 由紀江
佐賀北A	森永 鈴葉	松尾 ひなた	吉田 彩乃	真崎 愛菜		
佐賀北B	緒方 貴良莉	田中 絢	江島 美晴	小野 来愛		
致遠館A	佐藤 明日香	前田 陽香	馬渡 留菜	小川 栞奈		
致遠館B	宮地 茉奈	岸川 奈想	森光 凜	藤原 奈緒		
致遠館C	水城 楓菜	大石 乃愛	今泉 静香	江口 由奈		
致遠館D	中島 彩智	古川 采樹	岡本 ひなた	相川 陽菜		
佐賀商A	首藤 苺花	西寄 葉月	中島 葉月	片山 美都		
佐賀商B	藤田 純花	江里 朋花	岩永 心那	松本 彩愛		
唐津東	黒田 楓	長 春花	松井 伽穂	野崎 愛実		
唐津南A	大津 綾香	山口 結菜	三浦 瑚涼	中山 陽美	末吉 あこ	
唐津南B	中原 陽里	岩本 天花	鬼目 沙耶香	山下 萌生	内村 真	
伊万里	金子 彩伽	林 紗英	浦川 結伊	浦川 晴菜		
白石高A	山口 りみ	吉岡 真美	淵上 まりあ	久田 実来	宮迫 史織	
白石高B	井手口 姫樺	大島 ゆず	森 美月	堤 莉央奈	古賀 梨々花	
武雄高	福井 雪乃	福島 遥花	前田明日実	矢川 結友	大坪 渚月	井口 咲葵
鹿島高A	堤 日菜実	本田 美優	百武 菜々花	山口 樹里		
鹿島高B	山口 和香奈	川崎 桃奈				
佐女高	永池 華望	宮副 七穂				
弘学館	森田 ひかり	藤本 菜々香	奥永 綾羽	坂口 陽菜	吉山 菜美	
敬徳高	力武 ひなた	青山 小桜	久保田 夢真			

第11回佐賀県高校テニス1年生大会 予選リーグ(男子)



B		1	2	3	勝数	得P	順位
1	佐賀西		D	D			
			S1	S1			
			S2	S2			
2	武雄高	D		D			
		S1		S1			
		S2		S2			
3	佐賀商B	D	D				
		S1	S1				
		S2	S2				

C		1	2	3	勝数	得P	順位
1	敬徳高		D	D			
			S1	S1			
			S2	S2			
2	伊万里	D		D			
		S1		S1			
		S2		S2			
3	清明高	D	D				
		S1	S1				
		S2	S2				

第11回佐賀県高校テニス1年生大会 予選リーグ(男子)

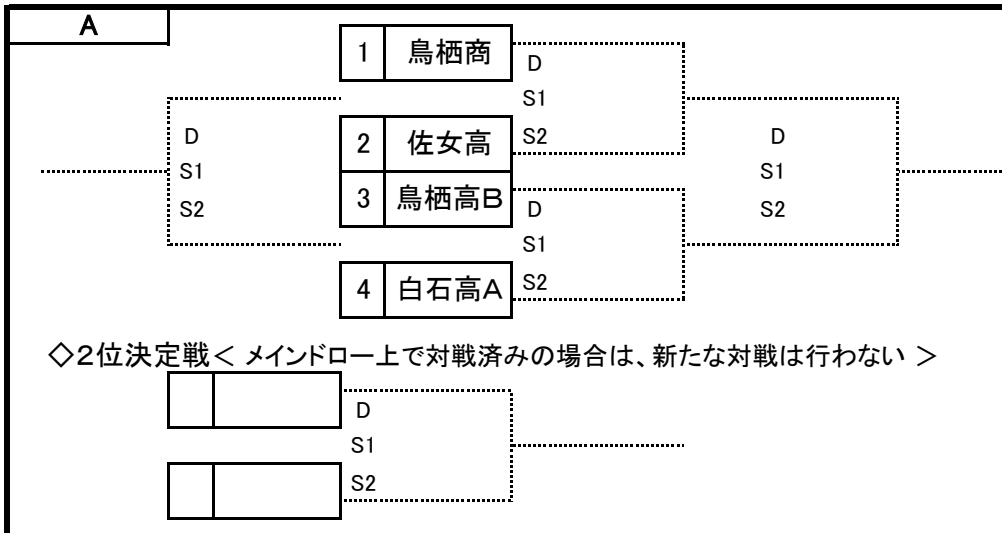
D		1	2	3	勝数	得P	順位
1	唐津東	/		D	D		
				S1	S1		
				S2	S2		
2	佐賀東	D	/		D		
		S1			S1		
		S2			S2		
3	致遠館C	D	D	/			
		S1	S1				
		S2	S2				

E		1	2	3	勝数	得P	順位
1	弘学館	/		D	D		
				S1	S1		
				S2	S2		
2	佐賀北	D	/		D		
		S1			S1		
		S2			S2		
3	鳥栖高B	D	D	/			
		S1	S1				
		S2	S2				

F		1	2	3	勝数	得P	順位
1	北陵高	/		D	D		
				S1	S1		
				S2	S2		
2	鳥栖商	D	/		D		
		S1			S1		
		S2			S2		
3	佐学高	D	D	/			
		S1	S1				
		S2	S2				

G		1	2	3	勝数	得P	順位
1	致遠館A	/		D	D		
				S1	S1		
				S2	S2		
2	鳥栖工	D	/		D		
		S1			S1		
		S2			S2		
3	鳥栖高A	D	D	/			
		S1	S1				
		S2	S2				

第11回佐賀県高校テニス1年生大会 予選リーグ(女子)



B		1	2	3	勝数	得P	順位
1	鹿島高A		D S1 S2	D S1 S2			
2	清明高	D S1 S2		D S1 S2			
3	佐賀商B	D S1 S2	D S1 S2				

C		1	2	3	勝数	得P	順位
1	佐賀北A		D S1 S2	D S1 S2			
2	致遠館C	D S1 S2		D S1 S2			
3	唐津南A	D S1 S2	D S1 S2				

D		1	2	3	勝数	得P	順位
1	敬徳高		D S1 S2	D S1 S2			
2	弘学館	D S1 S2		D S1 S2			
3	致遠館D	D S1 S2	D S1 S2				

第11回佐賀県高校テニス1年生大会 予選リーグ(女子)

E		1	2	3	勝数	得P	順位
1	致遠館A	/	D	D			
			S1	S1			
			S2	S2			
2	鹿島高B	D	/	D			
		S1		S1			
		S2		S2			
3	唐津東	D	D	/			
		S1	S1				
		S2	S2				

F		1	2	3	勝数	得P	順位
1	佐賀西	/	D	D			
			S1	S1			
			S2	S2			
2	白石高B	D	/	D			
		S1		S1			
		S2		S2			
3	鳥栖高A	D	D	/			
		S1	S1				
		S2	S2				

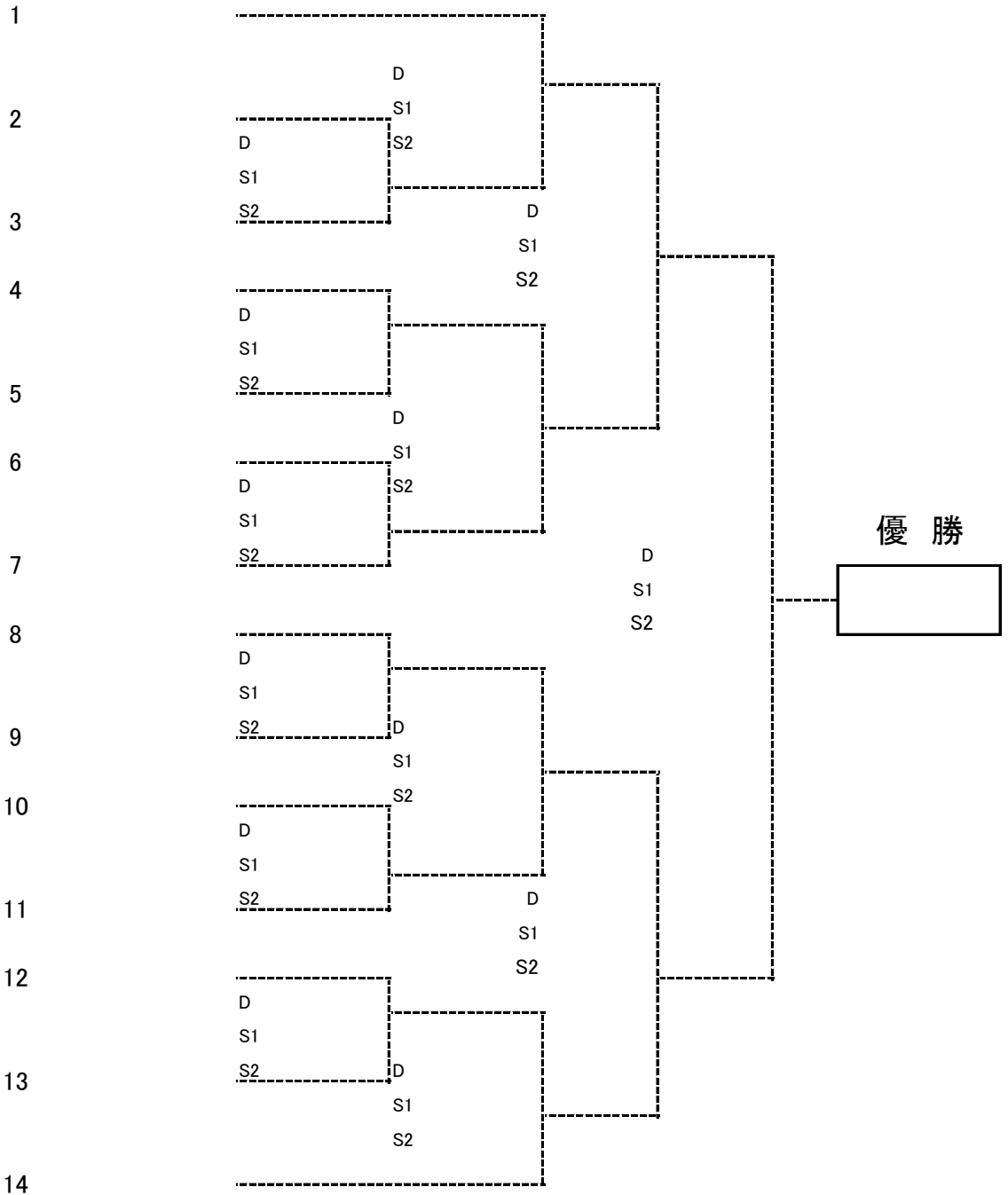
G		1	2	3	勝数	得P	順位
1	武雄高	/	D	D			
			S1	S1			
			S2	S2			
2	伊万里	D	/	D			
		S1		S1			
		S2		S2			
3	佐賀北B	D	D	/			
		S1	S1				
		S2	S2				

H		1	2	3	4	勝数	得P	順位
1	佐賀商A	/	D	D	/			
			S1	S1				
			S2	S2				
2	鳥栖高C	D	/	D	/			
		S1		S1				
		S2		S2				
3	唐津南B	D	D	/	/			
		S1	S1					
		S2	S2					
4	致遠館B	D	D	D	/			
		S1	S1					
		S2	S2					

◇2位決定戦<メインドロー上で対戦済みの場合は、新たな対戦は行わない>

1	/	D	/
		S1	
		S2	

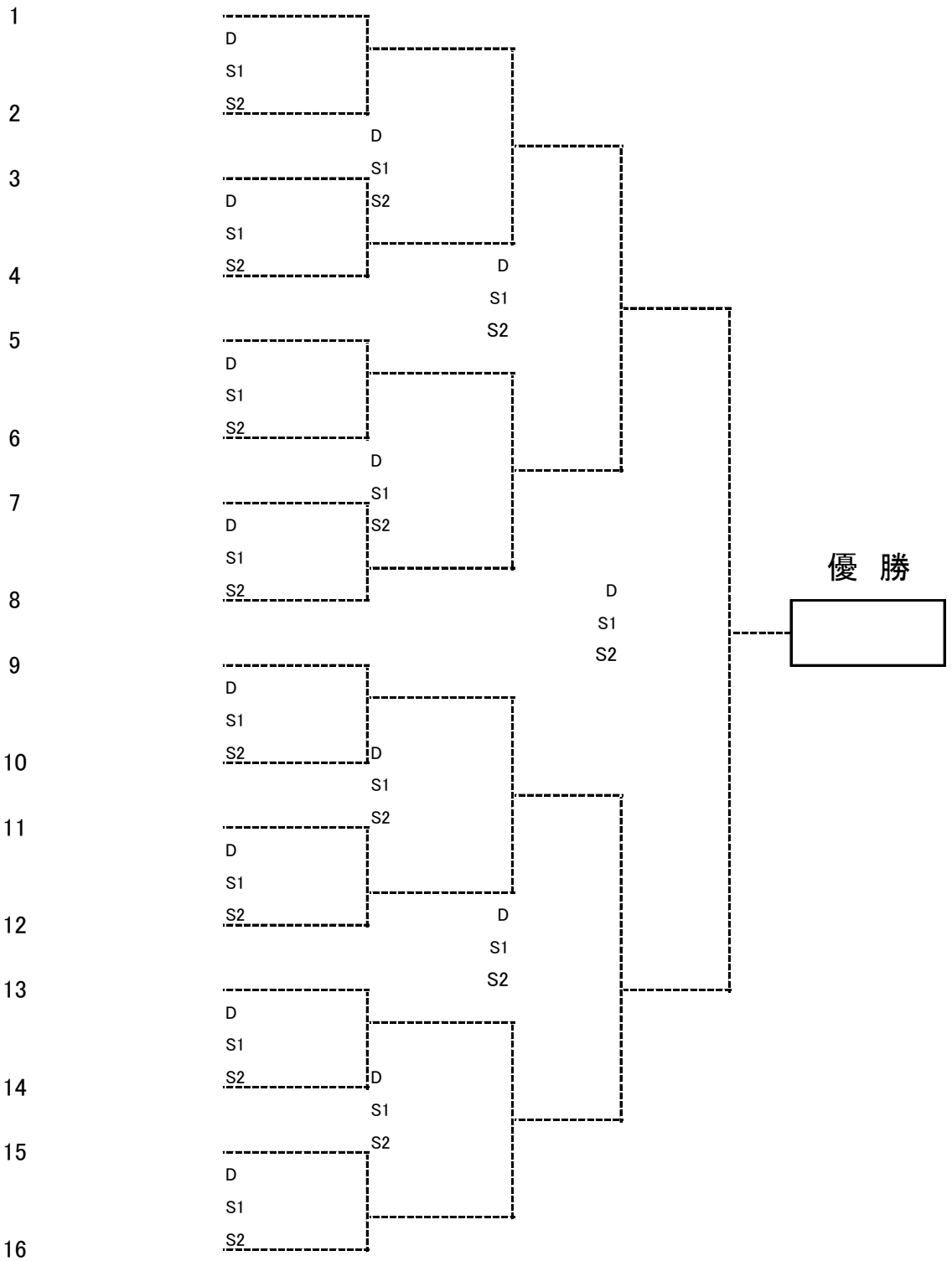
第11回佐賀県高校テニス1年生大会 決勝トーナメント(男子)



【3位決定戦】



第11回佐賀県高校テニス1年生大会 決勝トーナメント(女子)



【3位決定戦】

