

# [ジュニア\_全日本] 2023 全日本ジュニア佐賀県予選

BS 12

日付  
01 - 09 4 2023

郡市区町村  
佐賀市, JPN

Website

印刷済: 2023/04/05 16:31:44

選手登録番号	所属団体	Round 1	Round 2	Quarterfinals	Semifinals	Final
1	M690754 佐賀GTC	中尾 宗介 [1]	中尾 宗介 [1]	中尾 宗介 [1]	中尾 宗介 [1]	中尾 宗介 [1]
2		Bye 1		6-0		
3	M705165 太閤TC	新富 史弥	新富 史弥	6-0		
4	M705173 TSK	乗田 椿	6-0			
5	M708793 神埼ジュニア	高平 久司	杉山 太一	6-0		
6	M707820 GCSアカデミー	杉山 太一	6-4			
7	M705258 TC三日月	江頭 蒼典	立本 悠人 [5]	6-4		
8	M692033 IDS	立本 悠人 [5]	6-3			
9	M154547 ジョイパークテニス	重松 健人 [3]	重松 健人 [3]	野中 洸優		
10		Bye 3		6-4		
11	M708791 ファインヒルズJr	野中 洸優	野中 洸優	6-0		
12	M701836 佐賀GTC	蒲生 金時郎	6-0			
13	M708792 GCSアカデミー	岡 龍秀	峰松 慶仁	6-1		
14	M705172 TSK	峰松 慶仁	6-1			
15	M701834 木下庭球塾	小森 太郎	三浦 瑛介 [7]	6-2		
16	M701835 佐賀GTC	三浦 瑛介 [7]	6-1			
17	M701833 木下庭球塾	池田 大瑛 [6]	池田 大瑛 [6]	池田 大瑛 [6]		
18	M705166 太閤TC	栗原 祐真	6-1	6-4		
19	M708794 神埼ジュニア	森園 惺渚	中原 珀	6-3		
20	M701842 TSK	中原 珀	6-3			
21	M701832 太閤TC	須賀 太芽	須賀 太芽	6-3		
22	M705169 GCSアカデミー	川崎 将志郎	6-1			
23		Bye 4		6-3		
24	M692031 IDS	西 浄志 [4]	西 浄志 [4]			
25	M705171 太閤TC	坂本 武琉 [8]	坂本 武琉 [8]	浅香 佳志		
26	M707821 ジョイパークテニス	緒方 凌哉	6-0	6-2		
27	M707819 GCSアカデミー	浅香 佳志	浅香 佳志	6-0		
28	M705170 太閤TC	佐々木 颯人	6-0			
29	M704073 GCSアカデミー	貞包 悠斗	貞包 悠斗	6-1		
30	M692035 太閤TC	大友 了彰	6-2			
31		Bye 2		6-0		
32	M701828 佐賀GTC	友田 凌聖 [2]	友田 凌聖 [2]			

順位 3-4

野中 洸優

西 浄志 [4]  
6-3 6-2

# シード選手	# 補欠	Replacing	印日日時 Last Direct Acceptance
1 中尾 宗介			印日立会い
2 友田 凌聖			署名
3 重松 健人			
4 西 浄志			
5 立本 悠人			
6 池田 大瑛			
7 三浦 瑛介			
8 坂本 武琉			

# [ジュニア\_全日本] 2023 全日本ジュニア佐賀県予選

BS 12 - 順位 5-16

日付  
01 - 09 4 2023

郡市区町村  
佐賀市, JPN

Website

印刷済: 2023/04/05 16:31:44

Round 1	Round 2	Quarterfinals	Semifinals	Final	勝者
---------	---------	---------------	------------	-------	----

## 順位 5-8

立本 悠人 [5]	立本 悠人 [5]	立本 悠人 [5]
三浦 瑛介 [7]	6-2	
池田 大瑛 [6]	浅香 佳志	6-0
浅香 佳志	6-1	

## 順位 7-8

三浦 瑛介 [7]	池田 大瑛 [6]
池田 大瑛 [6]	

## 順位 9-16

新富 史弥	新富 史弥	新富 史弥
杉山 太一	6-4	
重松 健人 [3]	峰松 慶仁	6-1
峰松 慶仁	w.o.	
中原 珀	須賀 太芽	6-4
須賀 太芽	6-4	
坂本 武琉 [8]	坂本 武琉 [8]	6-4
貞包 悠斗	6-3	

## 順位 11-12

峰松 慶仁	坂本 武琉 [8]
坂本 武琉 [8]	

## 順位 13-16

杉山 太一	杉山 太一	杉山 太一
Bye		
中原 珀	貞包 悠斗	6-3
貞包 悠斗	7-5	

## 順位 15-16

Bye	中原 珀
中原 珀	

# シード選手	# 補欠	Replacing	1 中尾 宗介	1st-日時
			2 友田 凌聖	Last Direct Acceptance
			3 重松 健人	1st-立会い
4 西 浄志			署名	
5 立本 悠人				
6 池田 大瑛				
7 三浦 瑛介				
8 坂本 武琉				

# [ジュニア\_全日本] 2023 全日本ジュニア佐賀県予選

GS 12

日付  
01 - 09 4 2023

郡市区町村  
佐賀市, JPN

Website

印刷済: 2023/04/05 16:31:44

選手登録番号	所属団体	Round 1	Quarterfinals	Semifinals	Final	勝者
1	F154550	TK PHOENIX	久保 稀乃香 [1]			
2			Bye 1	久保 稀乃香 [1]		
3	F707824	佐賀GTC	宮崎 菜里		久保 稀乃香 [1]	
4	F154552	木下庭球塾	前山 初音	前山 初音 8-7(3)	6-0	
5	F701838	GCSアカデミー	島 梓稀 [4]		久保 稀乃香 [1]	
6			Bye 3	島 梓稀 [4]	6-3 6-2	
7	F705175	IDS	四ツ井 光優		島 梓稀 [4]	
8	F701837	木下庭球塾	岩野 琴葉	岩野 琴葉 6-1	6-3	
9			Bye 6			久保 稀乃香 [1]
10	F693807	佐賀GTC	河野 里佳	河野 里佳	6-2 6-2	
11			Bye 4	真島 奏 [3]		
12	F693806	GCSアカデミー	真島 奏 [3]	真島 奏 [3]	6-1	
13	F707822	GCSアカデミー	飯笹 蘭		徳永 杏奈 [2]	
14	F692038	TSK	野田 彩空	野田 彩空 6-2	6-4 5-7 6-4	
15			Bye 2	徳永 杏奈 [2]		
16	F154549	太閤TC	徳永 杏奈 [2]	徳永 杏奈 [2]	6-1	

順位 3-4

島 梓稀 [4]

島 梓稀 [4]

真島 奏 [3]

7-6(6) 6-1

順位 5-8

前山 初音

岩野 琴葉

岩野 琴葉  
6-2

河野 里佳

野田 彩空

河野 里佳  
6-0

岩野 琴葉  
6-1

順位 7-8

前山 初音

野田 彩空

前山 初音  
6-3

	# シード選手	# 補欠	Replacing	📅-日時
	1 久保 稀乃香			Last Direct Acceptance
	2 徳永 杏奈			📅-立会い
	3 真島 奏			署名
	4 島 梓稀			

# [ジュニア\_全日本] 2023 全日本ジュニア佐賀県予選

GS 12 - 順位 9-16

日付  
01 - 09 4 2023

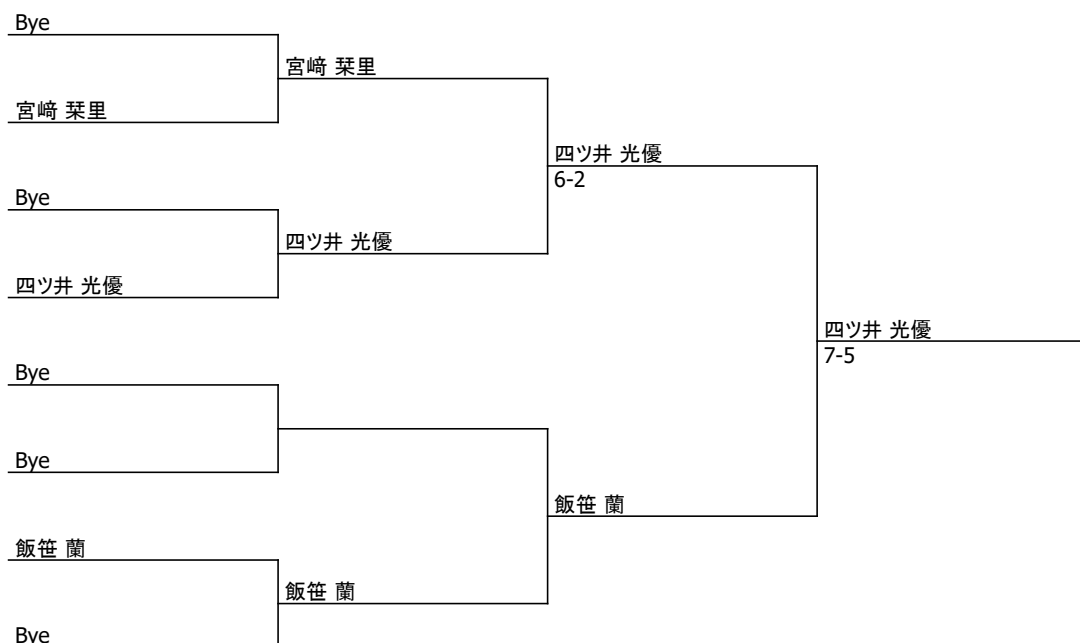
郡市区町村  
佐賀市, JPN

Website

印刷済: 2023/04/05 16:31:44

Round 1	Quarterfinals	Semifinals	Final	勝者
---------	---------------	------------	-------	----

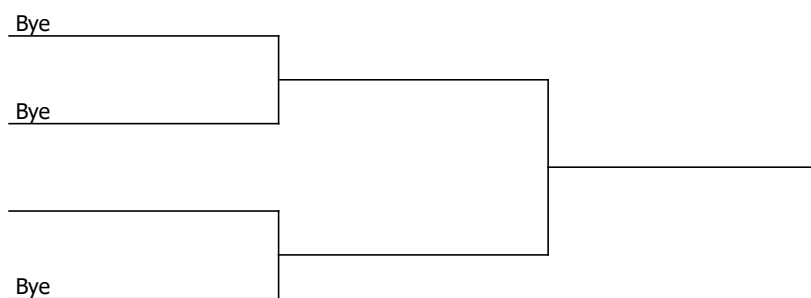
## 順位 9-16



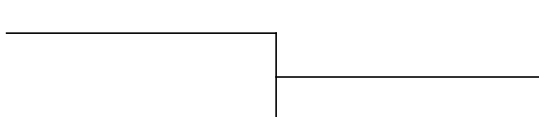
## 順位 11-12



## 順位 13-16



## 順位 15-16



	# シード選手	# 補欠	Replacing	閉口日時 Last Direct Acceptance
	1 久保 稀乃香			閉口立会い
	2 徳永 杏奈 3 真島 奏 4 島 梓稀			署名

# [ジュニア\_全日本] 2023 全日本ジュニア佐賀県予選

BD 12

日付  
01 - 09 4 2023

郡市区町村  
佐賀市, JPN

Website

印刷済: 2023/04/05 16:31:44

選手登録番号	所属団体	Round 1	Quarterfinals	Semifinals	Final	勝者
1	M690754 M701828 佐賀GTC 佐賀GTC	中尾 宗介 [1] 友田 凌聖	中尾 宗介 [1] 友田 凌聖	中尾 宗介 [1] 友田 凌聖	中尾 宗介 [1] 友田 凌聖	中尾 宗介 [1] 友田 凌聖
2		Bye 1				
3	M705171 M692035 太閤TC 太閤TC	坂本 武琉 大友 了彰	坂本 武琉 大友 了彰	6-1		
4	M701842 M705172 TSK TSK	中原 珀 峰松 慶仁	6-2			
5	M707819 M704073 GCSアカデミー GCSアカデミー	浅香 佳志 貞包 悠斗	浅香 佳志 貞包 悠斗			
6		Bye 3				
7	M705165 M705166 太閤TC 太閤TC	新富 史弥 栗原 祐真		池田 大瑛 立本 悠人	7-5	
8	M701833 M692033 木下庭球塾 IDS	池田 大瑛 立本 悠人	7-6(5)			
9	M701835 M701836 佐賀GTC 佐賀GTC	三浦 瑛介 蒲生 金時郎	三浦 瑛介 蒲生 金時郎			
10	M708794 M708793 神埼ジュニア 神埼ジュニア	森園 惺渚 高平 久司	7-6(7)	佐々木 颯人 須賀 太芽	6-3	
11		Bye 4	佐々木 颯人 須賀 太芽			
12	M705170 M701832 太閤TC 太閤TC	佐々木 颯人 須賀 太芽				
13		Bye 7				
14	M705169 M707820 GCSアカデミー GCSアカデミー	川崎 将志郎 杉山 太一	川崎 将志郎 杉山 太一			
15		Bye 2	西 浄志 [2] 重松 健人	6-0		
16	M692031 M154547 IDS ジョイパークテニス	西 浄志 [2] 重松 健人				

順位 3-4

池田 大瑛 立本 悠人	池田 大瑛 立本 悠人
佐々木 颯人 須賀 太芽	6-3

順位 5-8

坂本 武琉 大友 了彰	
浅香 佳志 貞包 悠斗	Not Played
三浦 瑛介 蒲生 金時郎	Not Played
川崎 将志郎 杉山 太一	Not Played

順位 7-8

	Not Played
--	------------

# シード選手 1 中尾 宗介 友田 凌聖 2 西 浄志 重松 健人	# 補欠	Replacing	印日日時 Last Direct Acceptance
			印日立会い
			署名

# [ジュニア\_全日本] 2023 全日本ジュニア佐賀県予選

GD 12

日付  
01 - 09 4 2023

郡市区町村  
佐賀市, JPN

Website

印刷済: 2023/04/05 16:31:44

選手登録番号	所属団体	Semifinals	Final	勝者	
1	F154550 F693806	TK PHOENIX GCSアカデミー	久保 稀乃香 [1] 真島 奏		
2	F154552 F701837	木下庭球塾 木下庭球塾	前山 初音 岩野 琴葉	久保 稀乃香 [1] 真島 奏 6-0	
3	F154549 F692038	太閤TC TSK	徳永 杏奈 野田 彩空		久保 稀乃香 [1] 真島 奏 6-3
4	F707824 F693807	佐賀GTC 佐賀GTC	宮崎 菜里 [2] 河野 里佳	徳永 杏奈 野田 彩空 7-6(5)	

順位 3-4

前山 初音  
岩野 琴葉

宮崎 菜里 [2]  
河野 里佳

宮崎 菜里 [2]  
河野 里佳  
6-1

	# シード選手	# 補欠	Replacing	印日時
	1 久保 稀乃香 真島 奏			Last Direct Acceptance
	2 宮崎 菜里 河野 里佳			印立会い
				署名

# [ジュニア\_全日本] 2023 全日本ジュニア佐賀県予選

BS 14

日付  
01 - 09 4 2023

郡市区町村  
佐賀市, JPN

Website

印刷済: 2023/04/05 16:31:44

選手登録番号	所属団体	Round 1	Round 2	Round 3	Quarterfinals	Semifinals	Final
1	M154200	佐賀GTC	諸隈 開 [1]				
2			Bye 1	諸隈 開 [1]			
3	M704061	GCSアカデミー	石橋 武也	石橋 武也	諸隈 開 [1]		
4			Bye 32		6-0		
5	M693803	武雄青陵中学校	渡辺 日向	渡辺 日向	諸隈 開 [1]		
6	M705176	やまとジュニア	久保 遼馬	6-2	渡辺 日向	6-0	
7			Bye 15		6-4		
8	M707799	佐大附属中	久保 惟真	久保 惟真			
9	M154540	武雄青陵中学校	岩野 左京	岩野 左京		諸隈 開 [1]	
10			Bye 9			6-0	
11	M147829	ファインヒルズJr	堤 友輝	堤 友輝	堤 友輝		
12			Bye 24		6-4		
13	M709152	GCSアカデミー	浅香 利樹	浅香 利樹	堤 友輝		
14	M709151	TC三日月	吉永 航	6-4	小池 一成 [8]	6-1	
15			Bye 7		6-2		
16	M692028	IDS	小池 一成 [8]	小池 一成 [8]			
17	M692032	GCSアカデミー	山口 弦音 [3]	山口 弦音 [3]			諸隈 開 [1]
18			Bye 3				6-0 6-0
19	M692029	ファインヒルズJr	宮田 颯也	宮田 颯也	山口 弦音 [3]		
20			Bye 29		6-0		
21	M692030	GCSアカデミー	島 柚稀	島 柚稀	山口 弦音 [3]		
22			Bye 45		6-1		
23	M707803	武雄青陵中学校	高嶋 晃	高嶋 晃	島 柚稀		
24			Bye 52		6-4		
25	M692026	佐賀GTC	田淵 光	田淵 光		山口 弦音 [3]	
26			Bye 11			6-3	
27	M709153	神埼ジュニア	三好 幸太	三好 幸太	田淵 光		
28			Bye 21		6-1		
29	M154539	武雄青陵中学校	北川 潤	北川 潤	北川 潤		
30	M705804	TC三日月	江頭 蒼来	6-0	北川 潤	6-1	
31			Bye 5		6-0		
32	M692021	太閤TC	寺田 郁哉 [7]	寺田 郁哉 [7]			諸隈 開 [1]
33	M154213	佐賀GTC	山内 昌空 [6]	山内 昌空 [6]			6-4 6-1
34			Bye 6				
35	M705822	太閤TC	新富 蒼真	新富 蒼真	山内 昌空 [6]		
36			Bye 27		6-0		
37			Bye 22			山内 昌空 [6]	
38	M704062	GCSアカデミー	真島 駈	真島 駈		6-0	
39	M707805	武雄青陵中学校	益田 剛介	益田 剛介	真島 駈		
40	M707798	佐大附属中	池田 博人	6-3	6-0		
41	M154244	太閤TC	平田 千隼	平田 千隼		安藤 祐基	
42			Bye 14			6-2	
43	M705257	TC三日月	石田 涼	石田 涼	平田 千隼		
44			Bye 19		6-2		
45	M154285	IDS	安藤 祐基	安藤 祐基	安藤 祐基		
46			Bye 35		6-2		
47			Bye 4				
48	M138628	IDS	谷口 草介 [4]	谷口 草介 [4]	安藤 祐基		
49	M690752	佐賀GTC	藤瀬 健心 [5]	藤瀬 健心 [5]			森 篤輝 [2]
50			Bye 8				6-0 6-0
51	M707672	神埼ジュニア	波田 龍馬	波田 龍馬	藤瀬 健心 [5]		
52			Bye 26		6-1		
53			Bye 23			藤瀬 健心 [5]	
54	M154195	武雄青陵中学校	小柳 慶悟	小柳 慶悟		6-2	
55	M707800	GCSアカデミー	秋山 汐音	秋山 汐音	小柳 慶悟		
56	M705802	TC三日月	横田 隼人	6-3	6-0		
57	M701826	GCSアカデミー	御厨 清志朗	御厨 清志朗		森 篤輝 [2]	
58			Bye 16			6-2	
59	M701827	佐賀GTC	中園 青万	中園 青万	御厨 清志朗		
60			Bye 18		6-4		
61	M707804	武雄青陵中学校	今泉 靖之	山本 悠慎	森 篤輝 [2]		
62	M705799	やまとジュニア	山本 悠慎	6-2	森 篤輝 [2]	6-0	
63			Bye 2				
64	M154214	ファインヒルズJr	森 篤輝 [2]	森 篤輝 [2]			

順位 3-4

山口 弦音 [3]

安藤 祐基

安藤 祐基  
2-6 6-3 6-3

#	シード選手	#	補欠	Replacing	1st-1st
1	諸隈 開				Last Direct Acceptance
2	森 篤輝				
3	山口 弦音				1st-1st
4	谷口 草介				
5	藤瀬 健心				
6	山内 昌空				
7	寺田 郁哉				署名
8	小池 一成				

# [ジュニア\_全日本] 2023 全日本ジュニア佐賀県予選

BS 14 - 順位 5-16

日付  
01 - 09 4 2023

郡市区町村  
佐賀市, JPN

Website

印刷済: 2023/04/05 16:31:44

Round 1	Round 2	Round 3	Quarterfinals	Semifinals	Final	勝者
---------	---------	---------	---------------	------------	-------	----

## 順位 5-8

堤 友輝	堤 友輝	堤 友輝
北川 潤	7-5	
山内 昌空 [6]	藤瀬 健心 [5]	6-4
藤瀬 健心 [5]	7-5	

## 順位 7-8

北川 潤	山内 昌空 [6]
山内 昌空 [6]	

## 順位 9-16

渡辺 日向	小池 一成 [8]	島 柚稀
小池 一成 [8]	6-2	
島 柚稀	島 柚稀	6-3
田淵 光	6-3	
真島 駈	平田 千隼	平田 千隼
平田 千隼	6-0	
小柳 慶悟	小柳 慶悟	6-3
御厨 清志朗	6-2	

## 順位 11-12

小池 一成 [8]	小柳 慶悟
小柳 慶悟	

## 順位 13-16

渡辺 日向	田淵 光	真島 駈
田淵 光	6-2	
真島 駈	真島 駈	W.O.
御厨 清志朗	6-4	

## 順位 15-16

渡辺 日向	御厨 清志朗
御厨 清志朗	

# シード選手	# 補欠	Replacing	対口一日時 Last Direct Acceptance
1 諸隈 開			対口一立会い
2 森 篤輝			署名
3 山口 弦音			
4 谷口 草介			
5 藤瀬 健心			
6 山内 昌空			
7 寺田 郁哉			
8 小池 一成			



# [ジュニア\_全日本] 2023 全日本ジュニア佐賀県予選

GS 14

日付  
01 - 09 4 2023

郡市区町村  
佐賀市, JPN

Website

印刷済: 2023/04/05 16:31:44

選手登録番号	所属団体	Round 1	Round 2	Quarterfinals	Semifinals	Final
1	F154216 櫻屋ジュニア	田嶋 愛由奈 [1]				
2		Bye 1	田嶋 愛由奈 [1]			
3	F709154 TC三日月	新開 由芽		田嶋 愛由奈 [1]		
4	F154551 木下庭球塾	福井 七海	新開 由芽	6-0		
5	F692036 佐賀GTC	峰松 紗世			田嶋 愛由奈 [1]	
6	F707817 武雄青陵中	森 結菜	峰松 紗世	6-0		
7	F707673 神埼ジュニア	豆田 陽菜		西 紀星 [7]		
8	F154240 太閤TC	西 紀星 [7]		6-1		
9	F690756 佐賀GTC	宮崎 杏梨 [3]				田嶋 愛由奈 [1]
10		Bye 3	宮崎 杏梨 [3]			6-0 6-2
11	F707806 佐大附属中	森 小遥		宮崎 杏梨 [3]		
12	F116090 太閤TC	西 里望	西 里望	6-3		
13	F707814 ジョイパークテニス	伊東 佐椰			宮崎 杏梨 [3]	
14	F690757 致遠館中	庄野 由夏	庄野 由夏	6-1		
15	F707810 佐大附属中	石丸 柚子		青山 花稟 [5]		
16	F154217 櫻屋ジュニア	青山 花稟 [5]		6-2		
17	F692040 太閤TC	加賀原 咲良 [8]				田嶋 愛由奈 [1]
18	F705812 TC三日月	中溝 日菜子	中溝 日菜子	6-1		6-3 6-4
19	F154257 TSK	乗田 楓	中溝 日菜子	6-2		
20	F707813 神埼ジュニア	小林 心	乗田 楓	6-1		
21	F707816 武雄青陵中	大川内 伶菜			吉田 りんか [4]	
22	F705811 佐賀GTC	武富 春佳	大川内 伶菜	6-0		
23		Bye 4		吉田 りんか [4]		
24	F154219 櫻屋ジュニア	吉田 りんか [4]		6-0		
25	F154238 太閤TC	小宮 空 [6]				田代 祐唯 [2]
26	F707818 武雄青陵中	川島 菜希羽	小宮 空 [6]	6-0		6-0 6-4
27	F707815 ジョイパークテニス	古川 結菜		小宮 空 [6]		
28	F705813 TC三日月	森本 しおり	森本 しおり	6-3		
29	F707809 佐大附属中	福手 春香			田代 祐唯 [2]	
30	F709155 神埼ジュニア	倉田 伊吹	倉田 伊吹	6-0		
31		Bye 2		田代 祐唯 [2]		
32	F154548 佐賀GTC	田代 祐唯 [2]		6-0		

順位 3-4

宮崎 杏梨 [3]

宮崎 杏梨 [3]

吉田 りんか [4]

6-1 2-6 7-5

# シード選手	# 補欠	Replacing	📅-日時 Last Direct Acceptance
1 田嶋 愛由奈			📅-立会い
2 田代 祐唯			署名
3 宮崎 杏梨			
4 吉田 りんか			
5 青山 花稟			
6 小宮 空			
7 西 紀星			
8 加賀原 咲良			

# [ジュニア\_全日本] 2023 全日本ジュニア佐賀県予選

GS 14 - 順位 5-16

日付  
01 - 09 4 2023

郡市区町村  
佐賀市, JPN

Website

印刷済: 2023/04/05 16:31:44

Round 1	Round 2	Quarterfinals	Semifinals	Final	勝者
---------	---------	---------------	------------	-------	----

## 順位 5-8

西紀星 [7]

青山花稟 [5]

中溝 日菜子

小宮 空 [6]

青山花稟 [5]

6-2

小宮 空 [6]

6-3

青山花稟 [5]

6-3

## 順位 7-8

西紀星 [7]

中溝 日菜子

西紀星 [7]

6-3

## 順位 9-16

新開 由芽

峰松 紗世

西里望

庄野 由夏

乗田 楓

大川内 伶菜

森本 しおり

倉田 伊吹

峰松 紗世

6-0

西里望

6-1

乗田 楓

w.o.

森本 しおり

w.o.

西里望

6-0

森本 しおり

6-1

西里望

6-1

## 順位 11-12

峰松 紗世

乗田 楓

峰松 紗世

6-1

## 順位 13-16

新開 由芽

庄野 由夏

Bye

Bye

庄野 由夏

6-1

## 順位 15-16

新開 由芽

	# シード選手	# 補欠	Replacing	📅-日時
	1 田嶋 愛由奈			Last Direct Acceptance
	2 田代 祐唯			📅-立会い
3 宮崎 杏梨				署名
4 吉田 りんか				
5 青山 花稟				
6 小宮 空				
7 西紀星				
8 加賀原 咲良				

# [ジュニア\_全日本] 2023 全日本ジュニア佐賀県予選

BD 14

日付  
01 - 09 4 2023

郡市区町村  
佐賀市, JPN

Website

印刷済: 2023/04/05 16:31:44

選手登録番号	所属団体	Round 1	Quarterfinals	Semifinals	Final	勝者
1	M154214 M154200 ファインヒルズJr 佐賀GTC	森 篤輝 [1] 諸隈 開	森 篤輝 [1] 諸隈 開	森 篤輝 [1] 諸隈 開	森 篤輝 [1] 諸隈 開	森 篤輝 [1] 諸隈 開
2		Bye 1				
3	M692021 M704062 太閤TC GCSアカデミー	寺田 郁哉 真島 駈	寺田 郁哉 真島 駈	寺田 郁哉 真島 駈	寺田 郁哉 真島 駈	寺田 郁哉 真島 駈
4	M693803 M707803 武雄青陵中学校 武雄青陵中学校	渡辺 日向 高嶋 晃	渡辺 日向 高嶋 晃	渡辺 日向 高嶋 晃	渡辺 日向 高嶋 晃	渡辺 日向 高嶋 晃
5	M147829 M154285 ファインヒルズJr IDS	堤 友輝 安藤 祐基	堤 友輝 安藤 祐基	堤 友輝 安藤 祐基	堤 友輝 安藤 祐基	堤 友輝 安藤 祐基
6		Bye 3				
7	M692032 M692030 GCSアカデミー GCSアカデミー	山口 弦音 島 柚稀	山口 弦音 島 柚稀	山口 弦音 島 柚稀	山口 弦音 島 柚稀	山口 弦音 島 柚稀
8	M709151 M705804 TC三日月 TC三日月	吉永 航 江頭 蒼来	吉永 航 江頭 蒼来	吉永 航 江頭 蒼来	吉永 航 江頭 蒼来	吉永 航 江頭 蒼来
9	M709152 M704061 GCSアカデミー GCSアカデミー	浅香 利樹 石橋 武也	浅香 利樹 石橋 武也	浅香 利樹 石橋 武也	浅香 利樹 石橋 武也	浅香 利樹 石橋 武也
10	M154213 M692026 佐賀GTC 佐賀GTC	山内 昌空 田淵 光	山内 昌空 田淵 光	山内 昌空 田淵 光	山内 昌空 田淵 光	山内 昌空 田淵 光
11	M705176 M705799 やまとジュニア やまとジュニア	久保 遼馬 山本 悠慎	久保 遼馬 山本 悠慎	久保 遼馬 山本 悠慎	久保 遼馬 山本 悠慎	久保 遼馬 山本 悠慎
12	M154539 M154195 武雄青陵中学校 武雄青陵中学校	北川 潤 小柳 慶悟	北川 潤 小柳 慶悟	北川 潤 小柳 慶悟	北川 潤 小柳 慶悟	北川 潤 小柳 慶悟
13	M705802 M705257 TC三日月 TC三日月	横田 隼人 石田 涼	横田 隼人 石田 涼	横田 隼人 石田 涼	横田 隼人 石田 涼	横田 隼人 石田 涼
14	M701826 M707800 GCSアカデミー GCSアカデミー	御厨 清志朗 秋山 汐音	御厨 清志朗 秋山 汐音	御厨 清志朗 秋山 汐音	御厨 清志朗 秋山 汐音	御厨 清志朗 秋山 汐音
15		Bye 2				
16	M154244 M690752 太閤TC 佐賀GTC	平田 千隼 [2] 藤瀬 健心	平田 千隼 [2] 藤瀬 健心	平田 千隼 [2] 藤瀬 健心	平田 千隼 [2] 藤瀬 健心	平田 千隼 [2] 藤瀬 健心

順位 3-4

山口 弦音  
島 柚稀

山内 昌空  
田淵 光

山口 弦音  
島 柚稀

7-5

# シード選手	# 補欠	Replacing	📅-日時 Last Direct Acceptance
1 森 篤輝 諸隈 開			📅-立会い
2 平田 千隼 藤瀬 健心			署名

# [ジュニア\_全日本] 2023 全日本ジュニア佐賀県予選

GD 14

日付  
01 - 09 4 2023

郡市区町村  
佐賀市, JPN

Website

印刷済: 2023/04/05 16:31:44

選手登録番号	所属団体	Round 1	Quarterfinals	Semifinals	Final	勝者
1	F154219 F154217 櫻屋ジュニア 櫻屋ジュニア	吉田 りんか [1] 青山 花稟	吉田 りんか [1] 青山 花稟	吉田 りんか [1] 青山 花稟	吉田 りんか [1] 青山 花稟	
2		Bye 1				
3	F692040 F154238 太閤TC 太閤TC	加賀原 咲良 小宮 空	川島 菜希羽 森 結菜 w.o.	6-0		
4	F707818 F707817 武雄青陵中 武雄青陵中	川島 菜希羽 森 結菜				
5	F690756 F692036 佐賀GTC 佐賀GTC	宮崎 杏梨 [3] 峰松 紗世	宮崎 杏梨 [3] 峰松 紗世			
6		Bye 3				
7	F707806 F707808 佐大附属中 佐大附属中	森 小遥 竹下 八希	森 小遥 竹下 八希	6-1		
8		Bye 5				
9	F705812 F705813 TC三日月 TC三日月	中溝 日菜子 森本 しおり	中溝 日菜子 森本 しおり			
10	F707810 F707809 佐大附属中 佐大附属中	石丸 柚子 福手 春香	6-0	西 紀星 [4] 西 里望		
11		Bye 4	西 紀星 [4] 西 里望	6-1		
12	F154240 F116090 太閤TC 太閤TC	西 紀星 [4] 西 里望				
13		Bye 7				
14	F707814 F707815 ジョイパークテニス ジョイパークテニス	伊東 佐柳 古川 結菜	伊東 佐柳 古川 結菜			
15		Bye 2	田代 祐唯 [2] 田嶋 愛由奈	6-0		
16	F154548 F154216 佐賀GTC 櫻屋ジュニア	田代 祐唯 [2] 田嶋 愛由奈				

順位 3-4	宮崎 杏梨 [3] 峰松 紗世	西 紀星 [4] 西 里望
	6-3	

順位 5-8	川島 菜希羽 森 結菜	Not Played
	森 小遥 竹下 八希	Not Played
	中溝 日菜子 森本 しおり	Not Played
	伊東 佐柳 古川 結菜	Not Played

順位 7-8		Not Played
--------	--	------------

# シード選手	# 補欠	Replacing	印日時 Last Direct Acceptance
1 吉田 りんか 青山 花稟			印日時
2 田代 祐唯 田嶋 愛由奈			印日時
3 宮崎 杏梨 峰松 紗世			署名
4 西 紀星 西 里望			

# [ジュニア\_全日本] 2023 全日本ジュニア佐賀県予選

BS 16

日付  
01 - 09 4 2023

郡市区町村  
佐賀市, JPN

Website

印刷済: 2023/04/05 16:31:44

選手登録番号	所属団体	Round 1	Round 2	Quarterfinals	Semifinals	Final
1	M154226 佐賀GTC	池田 武嶺 [1]				
2		Bye 1	池田 武嶺 [1]			
3	M703391 やまとジュニア	中川 航希	中川 航希	池田 武嶺 [1]		
4	M704065 武雄青陵中学校	岸川 史虎	6-1	6-1		
5	M154274 IDS	室屋 太一	室屋 太一		池田 武嶺 [1]	
6	M690751 佐賀GTC	中野 仁貴	6-4		6-1	
7		Bye 7		五十嵐 淳 [5]		
8	M115389 GCSアカデミー	五十嵐 淳 [5]	五十嵐 淳 [5]	6-0		
9	M154260 ファインヒルズJr	宮田 蒼来 [3]	宮田 蒼来 [3]			池田 武嶺 [1]
10		Bye 3				6-0 6-1
11	M704063 武雄青陵中学校	金崎 直哉		宮田 蒼来 [3]		
12	M704059 佐賀GTC	江崎 一聖	Not Played	w.o.		
13	M154199 GCSアカデミー	中村 健輔	中村 健輔		中村 健輔	
14	M704060 佐賀GTC	吉森 詩規	6-2		6-4	
15		Bye 5		中村 健輔		
16	M154229 佐賀GTC	田島 玄太郎 [6]	田島 玄太郎 [6]	6-3		
17	M154255 TSK	中原 理翔 [7]	中原 理翔 [7]			池田 武嶺 [1]
18		Bye 6				6-2 6-4
19	M704068 武雄青陵中学校	西川 礼軌		村上 功成		
20	M702432 神埼ジュニア	村上 功成	村上 功成	7-6(8)		
21	M703942 佐賀GTC	淵 敦博		6-0	草野 駿一郎 [4]	
22	M154170 GCSアカデミー	島 豪稀	島 豪稀		6-1	
23		Bye 4		w.o.		
24	M154228 佐賀GTC	草野 駿一郎 [4]	草野 駿一郎 [4]	6-0		
25	M702438 神埼ジュニア	陣内 大輝 [8]	陣内 大輝 [8]			眞島 啓志郎 [2]
26		Bye 8				6-0 6-2
27	M154524 佐賀GTC	三浦 宗介	三浦 宗介	陣内 大輝 [8]		
28		Bye 10		6-2		
29	M154261 ファインヒルズJr	野中 稜輝	野中 稜輝		眞島 啓志郎 [2]	
30	M154230 佐賀GTC	西村 悠太郎	6-1		6-1	
31		Bye 2				
32	M138492 ITS九州Jr	眞島 啓志郎 [2]	眞島 啓志郎 [2]	6-1		

順位 3-4

中村 健輔

草野 駿一郎 [4]  
草野 駿一郎 [4] 6-0 2-6 6-3

# シード選手	# 補欠	Replacing	📅 一日時 Last Direct Acceptance
1 池田 武嶺			
2 眞島 啓志郎			
3 宮田 蒼来			
4 草野 駿一郎			📅 立会い
5 五十嵐 淳			
6 田島 玄太郎			
7 中原 理翔			署名
8 陣内 大輝			

# [ジュニア\_全日本] 2023 全日本ジュニア佐賀県予選

BS 16 - 順位 5-8

日付  
01 - 09 4 2023

郡市区町村  
佐賀市, JPN

Website

印刷済: 2023/04/05 16:31:44

Round 1

Round 2

Quarterfinals

Semifinals

Final

勝者

順位 5-8



順位 7-8



#	シード選手	#	補欠	Replacing	ド口一日時 Last Direct Acceptance
1	池田 武嶺				ド口一立会い
2	真島 啓志郎				署名
3	宮田 蒼来				
4	草野 駿一郎				
5	五十嵐 淳				
6	田畠 玄太郎				
7	中原 理翔				
8	陣内 大輝				

# [ジュニア\_全日本] 2023 全日本ジュニア佐賀県予選

GS 16

日付  
01 - 09 4 2023

郡市区町村  
佐賀市, JPN

Website

印刷済: 2023/04/05 16:31:44

選手登録番号	所属団体	Round 1	Round 2	Quarterfinals	Semifinals	Final
1	F154210 佐賀GTC	田代 祐乃 [1]				
2		Bye 1	田代 祐乃 [1]			
3	F709149 神埼ジュニア	大安 侖来		田代 祐乃 [1]		
4	F702435 鳥栖商業高校	詫間 陽	詫間 陽	6-0		
5	F154233 太閤TC	井本 花琳			田代 祐乃 [1]	
6	F705795 致遠館高校	淵上 舞衣	淵上 舞衣	6-2	6-2	
7	F705814 TC三日月	石田 莉央		宮田 真湖 [8]		
8	F154535 太閤TC	宮田 真湖 [8]	宮田 真湖 [8]	6-1	6-1	
9	F154187 佐賀商業高校	草場 椎奈 [3]				草場 椎奈 [3]
10		Bye 3	草場 椎奈 [3]			2-6 7-5 6-1
11	F116513 ファインヒルズJr	山本 楓		草場 椎奈 [3]		
12	F116264 致遠館中学校	古川 瑛	古川 瑛	6-1		
13	F155004 佐賀GTC	岩本 薫楠子			草場 椎奈 [3]	
14	F154237 太閤TC	加賀原 萌々	岩本 薫楠子	w.o.	6-0	
15	F154198 致遠館高校	佐藤 めぐみ		宮崎 日葵 [6]		
16	F690755 佐賀GTC	宮崎 日葵 [6]	宮崎 日葵 [6]	6-0	6-0	
17	F127764 鳥栖商業高校	長友 沙薫 [5]				草場 椎奈 [3]
18	F709150 神埼ジュニア	佐々木 結愛	長友 沙薫 [5]			6-0 6-3
19	F154534 太閤TC	宮田 亜湖		長友 沙薫 [5]		
20	F702436 鳥栖商業高校	伊東 美音	伊東 美音	6-0		
21	F703371 TC三日月	古賀 日陽			長友 沙薫 [5]	
22	F709148 武雄青陵中学校	前川 友里	古賀 日陽	6-4		
23	F705809 太閤TC	森田 さくら		田嶋 和香奈 [4]		
24	F115906 佐賀商業高校	田嶋 和香奈 [4]	田嶋 和香奈 [4]	6-0		
25	F138447 武雄青陵中学校	松尾 朋花 [7]				川内 梨央 [2]
26	F705791 致遠館高校	岡 菜々美	松尾 朋花 [7]			7-6(4) 6-2
27	F154218 櫻屋ジュニア	吉田 ひまり		吉田 ひまり		
28	F709147 鳥栖商業高校	才津 文音	吉田 ひまり	6-1		
29	F707129 太閤TC	和倉 好乃花			川内 梨央 [2]	
30	F709146 鳥栖商業高校	江口 真未	和倉 好乃花	6-0	6-0	
31		Bye 2				
32	F154205 GCSアカデミー	川内 梨央 [2]	川内 梨央 [2]	6-0		

順位 3-4

田代 祐乃 [1]	長友 沙薫 [5]
長友 沙薫 [5]	3-6 6-4 6-1

# シード選手	# 補欠	Replacing	対日日時 Last Direct Acceptance
1 田代 祐乃			対日立会い
2 川内 梨央			
3 草場 椎奈			
4 田嶋 和香奈			
5 長友 沙薫			
6 宮崎 日葵			署名
7 松尾 朋花			
8 宮田 真湖			

# [ジュニア\_全日本] 2023 全日本ジュニア佐賀県予選

GS 16 - 順位 5-8

日付  
01 - 09 4 2023

郡市区町村  
佐賀市, JPN

Website

印刷済: 2023/04/05 16:31:44

Round 1

Round 2

Quarterfinals

Semifinals

Final

勝者

順位 5-8



順位 7-8



# シード選手	# 補欠	Replacing	印日時 Last Direct Acceptance
1 田代 祐乃			印一立会い
2 川内 梨央			署名
3 草場 椎奈			
4 田嶋 和香奈			
5 長友 沙薫			
6 宮崎 日葵			
7 松尾 朋花			
8 宮田 真湖			



# [ジュニア\_全日本] 2023 全日本ジュニア佐賀県予選

BD 16

日付  
01 - 09 4 2023

郡市区町村  
佐賀市, JPN

Website

印刷済: 2023/04/05 16:31:44

選手登録番号	所属団体	Quarterfinals	Semifinals	Final	勝者
1	M154199 M154170	GCSアカデミー GCSアカデミー	中村 健輔 [1] 島 豪稀		
2			Bye 1	中村 健輔 [1] 島 豪稀	
3	M154524 M690751	佐賀GTC 佐賀GTC	三浦 宗介 中野 仁貴	中村 健輔 [1] 島 豪稀 6-1	
4	M704060 M154229	佐賀GTC 佐賀GTC	吉森 詩規 田島 玄太郎	吉森 詩規 田島 玄太郎 6-2	
5	M154228 M154230	佐賀GTC 佐賀GTC	草野 駿一郎 西村 悠太郎		宮田 蒼来 [2] 眞島 啓志郎 6-2
6	M702432 M702438	神埼ジュニア 神埼ジュニア	村上 功成 陣内 大輝	草野 駿一郎 西村 悠太郎 6-2	
7			Bye 2	宮田 蒼来 [2] 眞島 啓志郎 6-1	
8	M154260 M138492	ファインヒルズJr ITS九州Jr	宮田 蒼来 [2] 眞島 啓志郎	宮田 蒼来 [2] 眞島 啓志郎	

順位 3-4

吉森 詩規  
田島 玄太郎

草野 駿一郎  
西村 悠太郎

草野 駿一郎  
西村 悠太郎

6-4

# シード選手	# 補欠	Replacing	対口-日時
1 中村 健輔 島 豪稀			Last Direct Acceptance
2 宮田 蒼来 眞島 啓志郎			対口-立会い
			署名

# [ジュニア\_全日本] 2023 全日本ジュニア佐賀県予選

GD 16

日付  
01 - 09 4 2023

郡市区町村  
佐賀市, JPN

Website

印刷済: 2023/04/05 16:31:44

選手登録番号	所属団体	Round 1	Quarterfinals	Semifinals	Final	勝者
1	F154205 F115906 GCSアカデミー 佐賀商業高校	川内 梨央 [1] 田嶋 和香奈	川内 梨央 [1] 田嶋 和香奈	川内 梨央 [1] 田嶋 和香奈	川内 梨央 [1] 田嶋 和香奈	川内 梨央 [1] 田嶋 和香奈
2		Bye 1				
3	F709146 F702435 鳥栖商業高校 鳥栖商業高校	江口 真未 詫間 陽	江口 真未 詫間 陽	川内 梨央 [1] 田嶋 和香奈 6-0		
4		Bye 8				
5	F154534 F154535 太閤TC 太閤TC	宮田 亜湖 宮田 真湖	宮田 亜湖 宮田 真湖	川内 梨央 [1] 田嶋 和香奈 6-1		
6		Bye 3				
7	F702436 F127764 鳥栖商業高校 鳥栖商業高校	伊東 美音 長友 沙薫	古川 瑛 宮崎 日葵 6-3	古川 瑛 宮崎 日葵 6-2		
8	F116264 F690755 致遠館中学校 佐賀GTC	古川 瑛 宮崎 日葵	古川 瑛 宮崎 日葵 6-3			
9	F116513 F138447 ファインヒルズJr 武雄青陵中学校	山本 楓 松尾 朋花	山本 楓 松尾 朋花 6-1			
10	F154198 F705795 致遠館高校 致遠館高校	佐藤 めぐみ 漵上 舞衣	山本 楓 松尾 朋花 6-1			
11		Bye 4		山本 楓 松尾 朋花 w.o.		
12	F154237 F154218 太閤TC 櫻屋ジュニア	加賀原 萌々 吉田 ひまり	加賀原 萌々 吉田 ひまり			
13	F154233 F707129 太閤TC 太閤TC	井本 花琳 和倉 好乃花	古賀 日陽 石田 莉央 6-2	田代 祐乃 [2] 草場 椎奈 6-1		
14	F703371 F705814 TC三日月 TC三日月	古賀 日陽 石田 莉央	古賀 日陽 石田 莉央 6-2	田代 祐乃 [2] 草場 椎奈 6-0		
15		Bye 2				
16	F154210 F154187 佐賀GTC 佐賀商業高校	田代 祐乃 [2] 草場 椎奈	田代 祐乃 [2] 草場 椎奈			
				順位 3-4		
				古川 瑛 宮崎 日葵		
				山本 楓 松尾 朋花	古川 瑛 宮崎 日葵 7-5	

# シード選手 1 川内 梨央 田嶋 和香奈 2 田代 祐乃 草場 椎奈	# 補欠	Replacing	📅-日時 Last Direct Acceptance
			📅-立会い
			署名

# [ジュニア\_全日本] 2023 全日本ジュニア佐賀県予選

BS 18

日付  
01 - 09 4 2023

郡市区町村  
佐賀市, JPN

Website

印刷済: 2023/04/05 16:31:44

選手登録番号	所属団体	Round 1	Quarterfinals	Semifinals	Final	勝者
1	M116227	鳥栖商業高校	福永 真大 [1]			
2	M154288	敬徳高校	徳永 桃治	福永 真大 [1] 6-1		
3	M116437	佐賀西高校	森 悠太 [5]	福永 真大 [1] 6-3		
4	M115451	鳥栖商業高校	糸山 太基	糸山 太基 6-0		
5	M115493	佐賀商業高校	梅川 煌己 [3]		福永 真大 [1] 6-1 7-5	
6	M116286	敬徳高校	前田 真演	梅川 煌己 [3] 6-1		
7	M116298	龍谷高校	横 侑聖 [6]	横 侑聖 [6] 6-2		
8	M127818	早稲田佐賀高校	西川 昊良	横 侑聖 [6] 6-0		
9	M690616	致遠館高校	坂本 匠			福永 真大 [1] 4-2 2-4 4-1
10	M154227	佐賀西高校	川崎 脩生 [7]	川崎 脩生 [7] 6-2		
11	M115635	佐賀工業高校	川久保 結人	栄 健介 [4] 7-5		
12	M190989	敬徳高校	栄 健介 [4]	栄 健介 [4] 6-1		
13	M116309	武雄高校	松浦 圭祐		新開 大輝 [2] 7-6(2) 5-0 Ret.	
14	M154369	致遠館高校	今村 潤矢 [8]	松浦 圭祐 7-5		
15	M154262	鳥栖商業高校	吉原 仁	新開 大輝 [2] 6-3		
16	M115824	佐賀商業高校	新開 大輝 [2]	新開 大輝 [2] 6-1		

順位 3-4

横 侑聖 [6]

横 侑聖 [6]

Bye

#	シード選手	#	補欠	Replacing	印一日時
1	福永 真大				Last Direct Acceptance
2	新開 大輝				印一立会い
3	梅川 煌己				署名
4	栄 健介				
5	森 悠太				
6	横 侑聖				
7	川崎 脩生				
8	今村 潤矢				

# [ジュニア\_全日本] 2023 全日本ジュニア佐賀県予選

GS 18

日付  
01 - 09 4 2023

郡市区町村  
佐賀市, JPN

Website

印刷済: 2023/04/05 16:31:44

選手登録番号	所属団体	Round 1	Quarterfinals	Semifinals	Final	勝者
1	F138416	鳥栖商業高校	岡崎 海凜 [1]			
2	F705750	佐賀商業高校	片山 美都	岡崎 海凜 [1] 6-0		
3	F116558	敬徳高校	力武 ひなた [8]	岡崎 海凜 [1] 6-1		
4	F154278	佐賀北高校	森永 鈴葉	森永 鈴葉 6-1		
5	F115353	敬徳高校	青山 桃子 [4]		岡崎 海凜 [1] 4-6 6-1 6-1	
6	F138417	佐賀商業高校	後藤 陽織	青山 桃子 [4] 7-5		
7	F154386	鳥栖商業高校	江向 真穂 [7]	江向 真穂 [7] 6-0		
8	F690663	致遠館高校	中尾 日向子	江向 真穂 [7] 6-2		
9	F154325	佐賀西高校	岩本 陽南子		岡崎 海凜 [1] 2-4 4-2 5-3	
10	F127749	鳥栖商業高校	宮崎 陽花莉 [5]	宮崎 陽花莉 [5] 6-0		
11	F154203	致遠館高校	佐藤 明日香	宮崎 陽花莉 [5] 6-4		
12	F115905	佐賀商業高校	田嶋 優里奈 [3]	田嶋 優里奈 [3] 6-1		
13	F690662	致遠館高校	後川 七音		宮崎 陽花莉 [5] 6-7(3) 6-2 6-2	
14	F154202	佐賀商業高校	首藤 莓花 [6]	首藤 莓花 [6] 7-6(5)		
15	F115352	敬徳高校	青山 小桜	山本 和 [2] 6-4		
16	F116514	鳥栖商業高校	山本 和 [2]	山本 和 [2] 6-0		

順位 3-4

江向 真穂 [7]

山本 和 [2]

山本 和 [2]

4-1 5-3

#	シード選手	#	補欠	Replacing	印日日時 Last Direct Acceptance
1	岡崎 海凜				印日立会い
2	山本 和				署名
3	田嶋 優里奈				
4	青山 桃子				
5	宮崎 陽花莉				
6	首藤 莓花				
7	江向 真穂				
8	力武 ひなた				

# [ジュニア\_全日本] 2023 全日本ジュニア佐賀県予選

BD 18

日付  
01 - 09 4 2023

郡市区町村  
佐賀市, JPN

Website

印刷済: 2023/04/05 16:31:44

選手登録番号	所属団体	Quarterfinals	Semifinals	Final	勝者
1	M116227 M115451	鳥栖商業高校 鳥栖商業高校	福永 真大 [1] 糸山 太基		
2	M116286 M190989	敬徳高校 敬徳高校	前田 真演 栄 健介	福永 真大 [1] 糸山 太基 6-3	
3	M705736 M116131	佐賀西高校 佐賀西高校	古賀 謙二郎 [4] 橋野 豪志		
4	M116309 M690731	武雄高校 武雄高校	松浦 圭祐 石橋 隼人	福永 真大 [1] 糸山 太基 6-3	
5	M115824 M115493	佐賀商業高校 佐賀商業高校	新開 大輝 梅川 煌己	松浦 圭祐 石橋 隼人 6-0	
6	M154369 M690616	致遠館高校 致遠館高校	今村 潤矢 [3] 坂本 匠	新開 大輝 梅川 煌己 7-5	新開 大輝 梅川 煌己 7-6(8)
7	M154227 M116437	佐賀西高校 佐賀西高校	川崎 脩生 森 悠太		
8	M154197 M116298	龍谷高校 龍谷高校	松本 涼太郎 [2] 横 侑聖	新開 大輝 梅川 煌己 7-5	

順位 3-4

松浦 圭祐  
石橋 隼人

松本 涼太郎 [2]  
横 侑聖

松本 涼太郎 [2]  
横 侑聖  
6-3

# シード選手	# 補欠	Replacing	印-日時 Last Direct Acceptance
1 福永 真大 糸山 太基			印-立会い
2 松本 涼太郎 横 侑聖			署名
3 今村 潤矢 坂本 匠			
4 古賀 謙二郎 橋野 豪志			

# [ジュニア\_全日本] 2023 全日本ジュニア佐賀県予選

GD 18

日付  
01 - 09 4 2023

郡市区町村  
佐賀市, JPN

Website

印刷済: 2023/04/05 16:31:44

選手登録番号	所属団体	Quarterfinals	Semifinals	Final	勝者
1	F115352 F115353 敬徳高校 敬徳高校	青山 小桜 [1] 青山 桃子			
2	F705751 F154202 佐賀商業高校 佐賀商業高校	西寄 葉月 首藤 母花	青山 小桜 [1] 青山 桃子 6-2		
3	F154325 F705763 佐賀西高校 佐賀西高校	岩本 陽南子 [4] 牟田 愛美		青山 小桜 [1] 青山 桃子 6-4	
4	F705752 F138417 佐賀商業高校 佐賀商業高校	中島 葉月 後藤 陽織	岩本 陽南子 [4] 牟田 愛美 6-4		
5	F705755 F709135 佐賀商業高校 佐賀商業高校	岩永 心那 檜 はるか			青山 小桜 [1] 青山 桃子 6-2
6	F127749 F154386 鳥栖商業高校 鳥栖商業高校	宮崎 陽花莉 [3] 江向 真穂	宮崎 陽花莉 [3] 江向 真穂 6-1		
7	F116514 F138416 鳥栖商業高校 鳥栖商業高校	山本 和 岡崎 海凜		片山 美都 [2] 田嶋 優里奈 6-1	
8	F705750 F115905 佐賀商業高校 佐賀商業高校	片山 美都 [2] 田嶋 優里奈	片山 美都 [2] 田嶋 優里奈 6-0		

順位 3-4

岩本 陽南子 [4]  
牟田 愛美

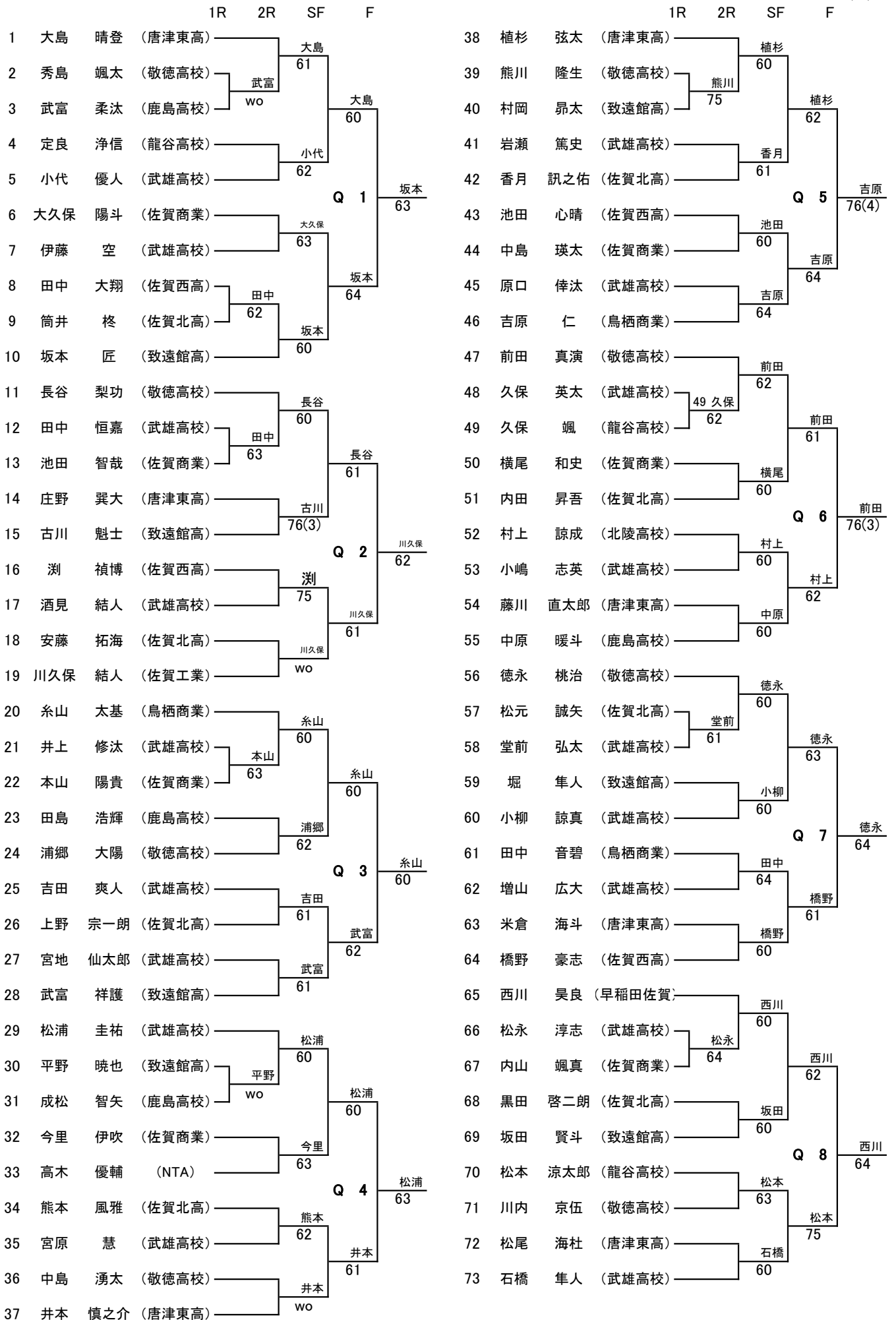
宮崎 陽花莉 [3]  
江向 真穂

宮崎 陽花莉 [3]  
江向 真穂  
6-3

#	シード選手	#	補欠	Replacing	1st-日時
1	青山 小桜 青山 桃子				Last Direct Acceptance
2	片山 美都 田嶋 優里奈				1st-立会い
3	宮崎 陽花莉 江向 真穂				署名
4	岩本 陽南子 牟田 愛美				

# 18歳以下男子シングルス 予選

2023/4/3







# 18歳以下女子シングルス 予選

2023/4/3

	1R	2R	F		1R	2R	F
1	碓 湖々美 (佐賀西高)	碓		33	森永 鈴葉 (佐賀北高)	森永	
2	行武 采音 (致遠館高)	60	碓	34	岩本 和花 (唐津東高)	60	森永
3	吉田 彩乃 (佐賀北高)	山崎	63	35	福井 雪乃 (武雄高校)	福井	61
4	山崎 怜音 (唐津東高)	62		36	岡 成咲 (佐賀西高)	62	
5	青山 小桜 (敬徳高校)	青山	Q 1	37	長 春花 (唐津東高)	長	Q 5
6	小篠 芙実 (早稲田佐賀)	60	青山	38	高田 茉奈 (鳥栖商業)	61	森永
7	岩永 心那 (佐賀商業)	岩永	62	39	藤田 純花 (佐賀商業)	藤田	75
8	大坪 渚月 (武雄高校)	62		40	馬渡 留菜 (致遠館高)	wo	
9	岩本 陽南子 (佐賀西高)	岩本		41	佐藤 明日香 (致遠館高)	佐藤	
10	山口 樹里 (鹿島高校)	60	岩本	42	津城 侑奈 (佐賀西高)	61	佐藤
11	宮崎 夏姫 (致遠館高)	岡口	63	43	木村 妃芙 (武雄高校)	野崎	62
12	岡口 結衣 (唐津東高)	61		44	野崎 愛実 (唐津東高)	62	
13	江里 朋花 (佐賀商業)	江里	Q 2	45	福田 ののか (佐賀西高)	福田	Q 6
14	松尾 ひなた (佐賀北高)	60	岩本	46	西 莉央奈 (佐賀北高)	63	佐藤
15	原口 蒼生 (佐賀西高)	竹野	64	47	山口 和香奈 (鹿島高校)	西寄	62
16	竹野 遥香 (鳥栖商業)	60		48	西寄 葉月 (佐賀商業)	60	
17	江口 真子 (佐賀西高)	江口		49	牟田 愛美 (佐賀西高)	牟田	
18	小野 来愛 (佐賀北高)	75	永石	50	古賀 琴美 (敬徳高校)	60	牟田
19	川崎 桃奈 (鹿島高校)	永石	75	51	真崎 愛菜 (佐賀北高)	本田	60
20	永石 恭愛 (鳥栖商業)	60		52	本田 美優 (鹿島高校)	76(6)	中尾
21	宮地 茉菜 (致遠館高)	宮地	Q 3	53	中島 葉月 (佐賀商業)	中尾	Q 7
22	松井 伽穂 (唐津東高)	63	片山	54	中尾 日向子 (致遠館高)	75	中尾
23	中村 日菜子 (佐賀西高)	片山	61	55	江島 美晴 (佐賀北高)	黒田	62
24	片山 美都 (佐賀商業)	61		56	黒田 楓 (唐津東高)	62	
25	櫛 はるか (佐賀商業)	櫛		57	後藤 陽織 (佐賀商業)	後藤	
26	前田 侑美 (唐津東高)	60	櫛	58	田中 絢 (佐賀北高)	田中	60
27	緒方 貴良莉 (佐賀北高)	百武	60	59	古賀 倫子 (早稲田佐賀)	76(0)	後藤
28	百武 菜々花 (鹿島高校)	64		60	堤 日菜実 (鹿島高校)	山内	Q 8
29	山本 文 (佐賀西高)	山本	Q 4	61	山内 結布 (佐賀西高)	63	後藤
30	朝日 美結 (佐賀北高)	wo	後川	62	百束 水希 (唐津東高)	轟木	60
31	金山 華菜 (鳥栖商業)	後川	62	63	轟木 日陽 (GCS)	63	
32	後川 七音 (致遠館高)	63					

# 18歳以下女子ダブルス 予選

	1R	2R	F		1R	2R	F	
1	中島 葉月 後藤 陽織 (佐賀商業)		中島 後藤	A	15	江里 朋花 藤田 純花 (佐賀商業)	中島 古川	
2	百束 水希 岩本 和花 (唐津東高)	百束 岩本	61		16	中島 彩智 古川 采樹 (致遠館高)	WO	岡口 野崎
3	江島 美晴 小野 来愛 (佐賀北高)	76(4)	中島 後藤		17	岡口 結衣 野崎 愛実 (唐津東高)	岡口 野崎	62
4	森永 鈴葉 吉田 彩乃 (佐賀北高)	森永 吉田	76(4)		18	堤 日菜実 本田 美優 (鹿島高校)	62	岡崎 山本
5	江口 真子 中村 日菜子 (佐賀西高)	60	小川 前田		19	山本 文 岡 成咲 (佐賀西高)	山本 岡	C
6	竹野 遥香 高田 茉奈 (鳥栖商業)	小川 前田	63		20	後川 七音 中尾 日向子 (致遠館高)	64	岡崎 山本
7	小川 葉奈 前田 陽香 (致遠館高)	63			21	緒方 貴良莉 田中 絢 (佐賀北高)	岡崎 山本	62
8	西寄 葉月 首藤 莓花 (佐賀商業)		西寄 首藤	22	岡崎 海凜 山本 和 (鳥栖商業)	60		
9	宮地 茉菜 宮崎 夏姫 (致遠館高)	宮地 宮崎	60	23	佐藤 明日香 馬渡 留菜 (致遠館高)		岩永 檜	
10	川崎 桃奈 百武 菜々花 (鹿島高校)	60	西寄 首藤	24	原口 蒼生 津城 侑奈 (佐賀西高)	岩永 檜	WO	
11	西 莉央奈 朝日 美結 (佐賀北高)	松井 山崎	64	25	岩永 心那 檜 はるか (佐賀商業)	60	岩永 檜	
12	松井 伽穂 山崎 怜音 (唐津東高)	WO	松井 山崎	26	黒田 楓 長 春花 (唐津東高)	黒田 長	D	
13	永石 恭愛 金山 華菜 (鳥栖商業)	永石 金山	63	27	真崎 愛菜 松尾 ひなた (佐賀北高)	61	黒田 長	
14	碓 湖々美 福田 ののか (佐賀西高)	63		28	山口 和香奈 山口 樹里 (鹿島高校)	力武 古賀	64	
				29	力武 ひなた 古賀 倫子 (敬徳高校) (早稲田佐賀)	60		