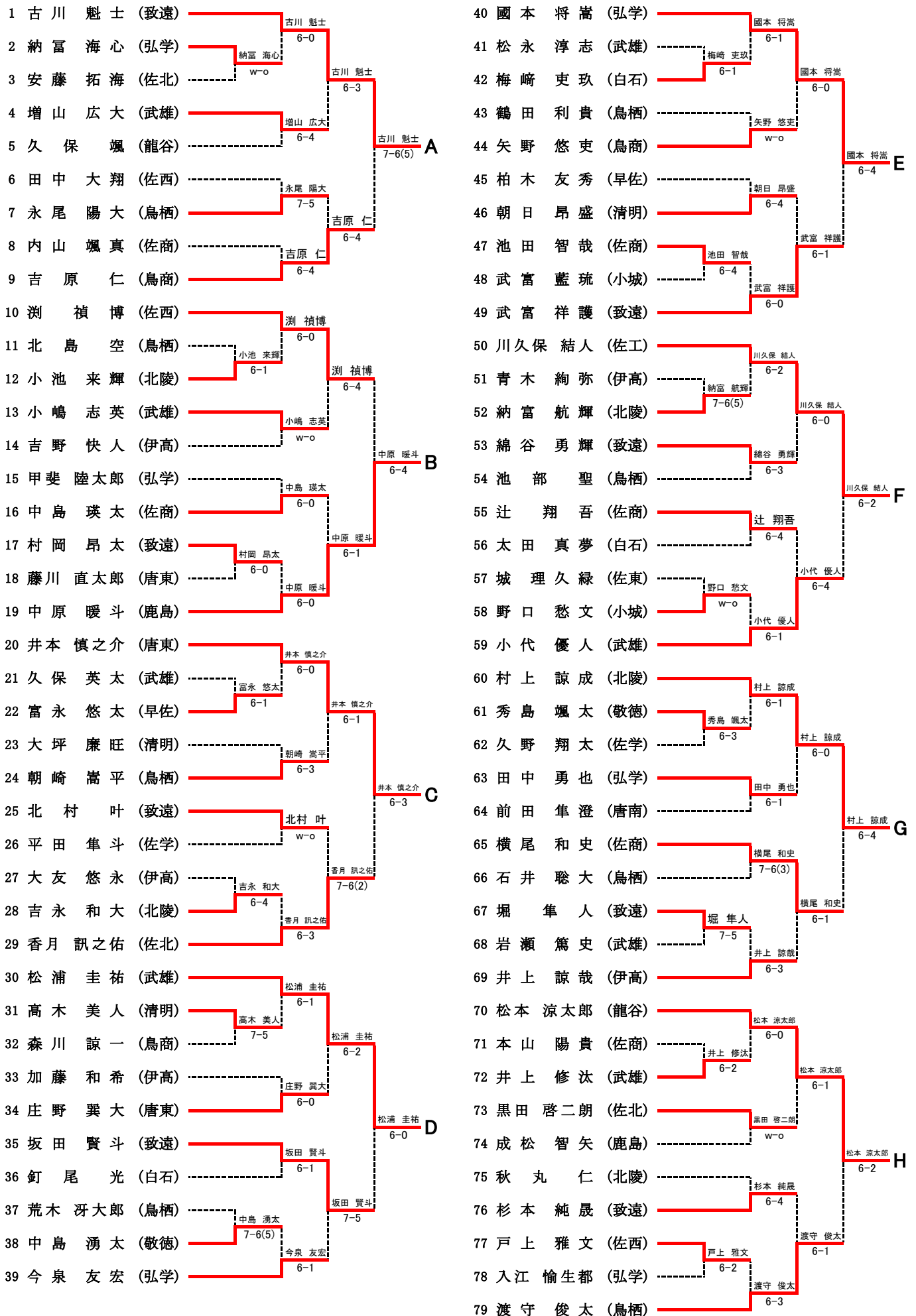
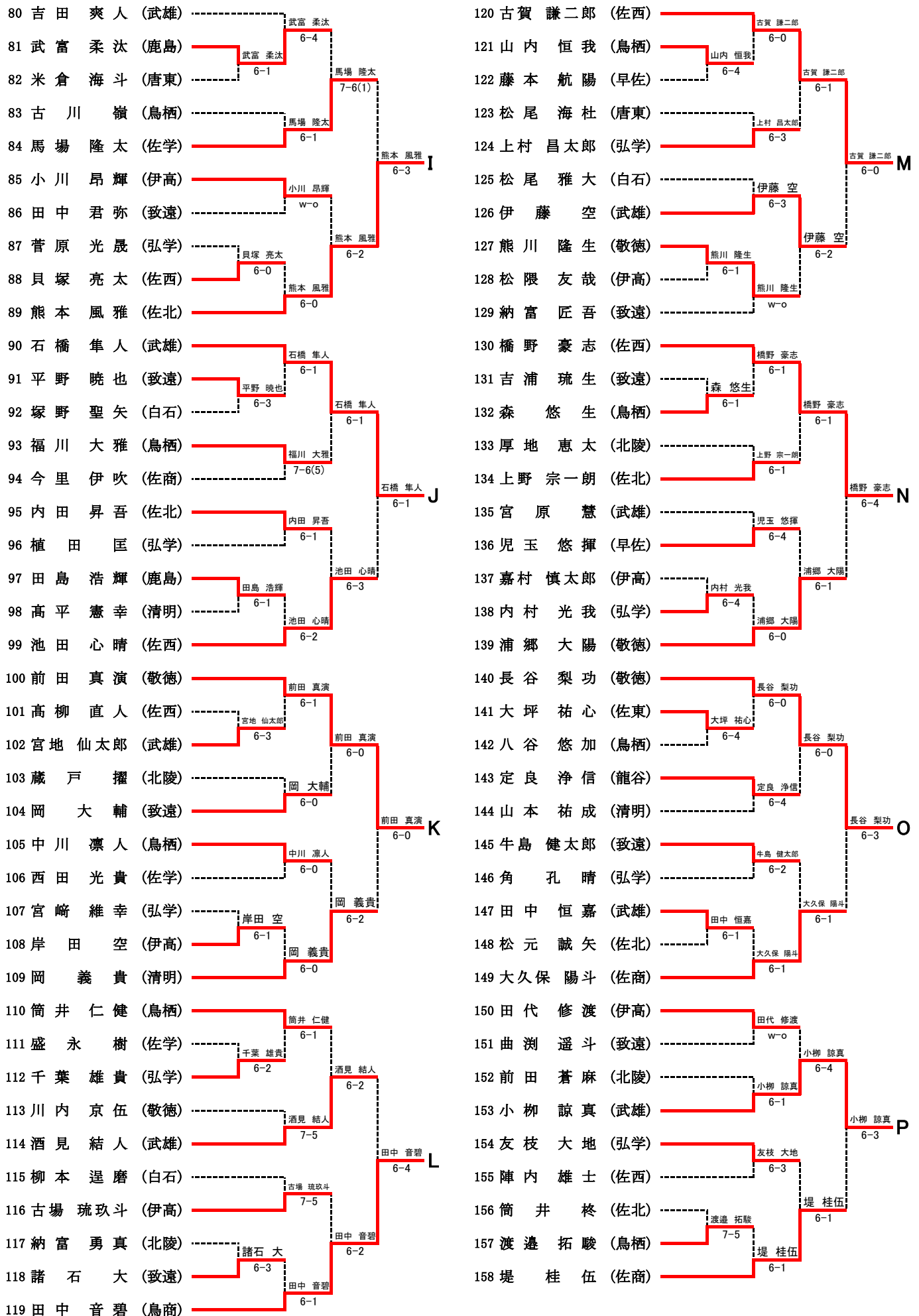


男子シングルス予選



男子シングルス予選

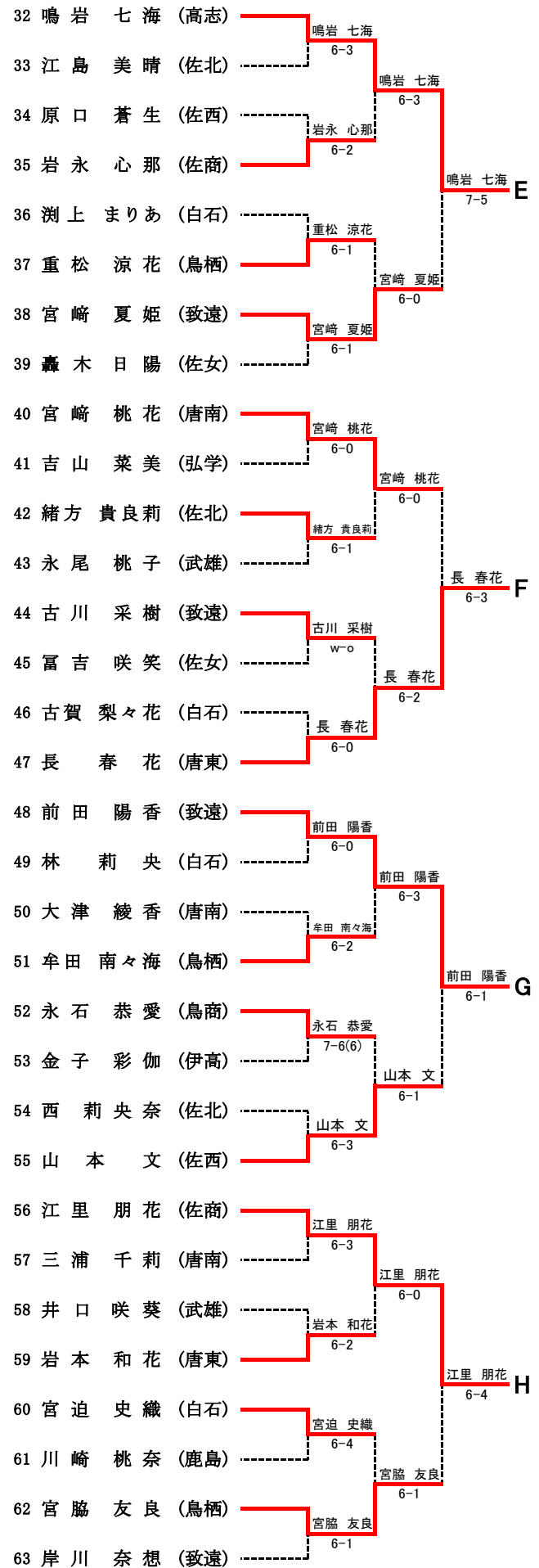
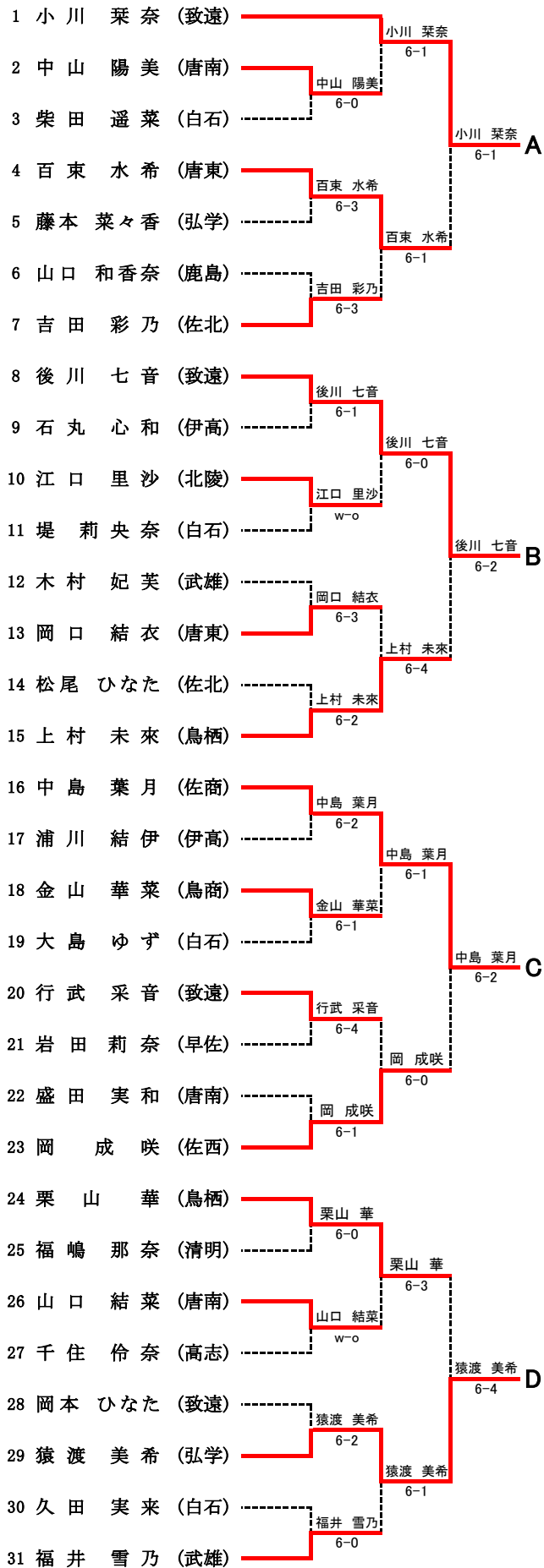


男子ダブルス予選

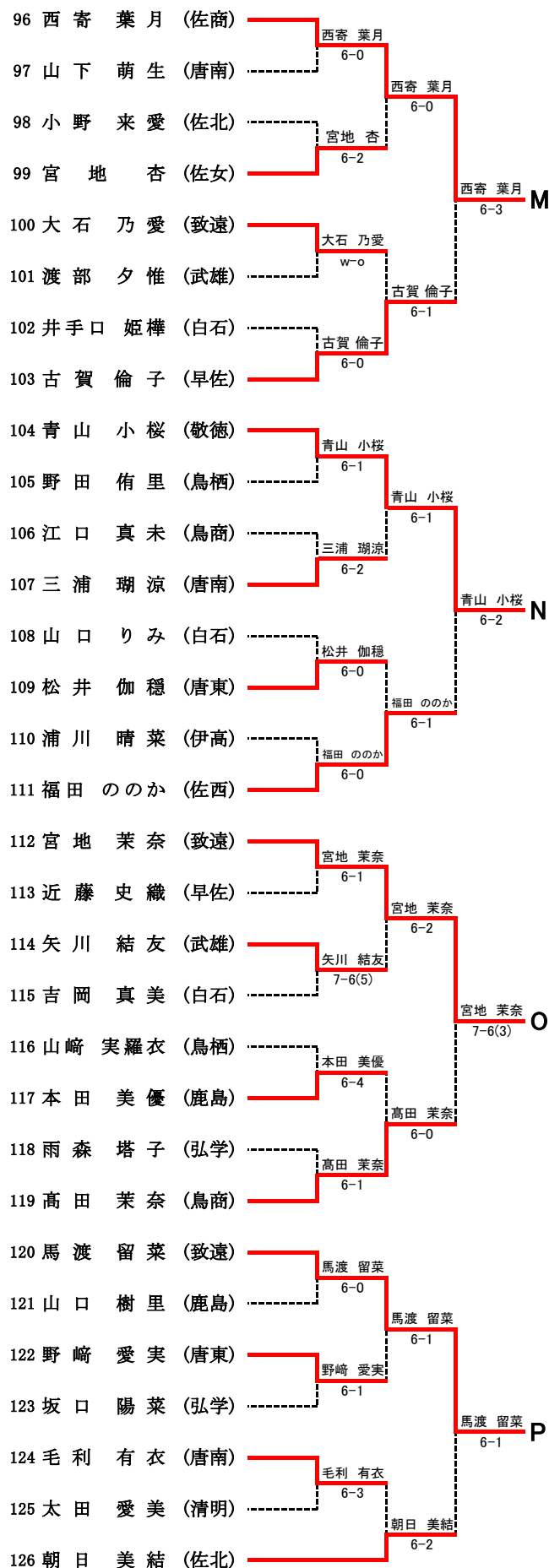
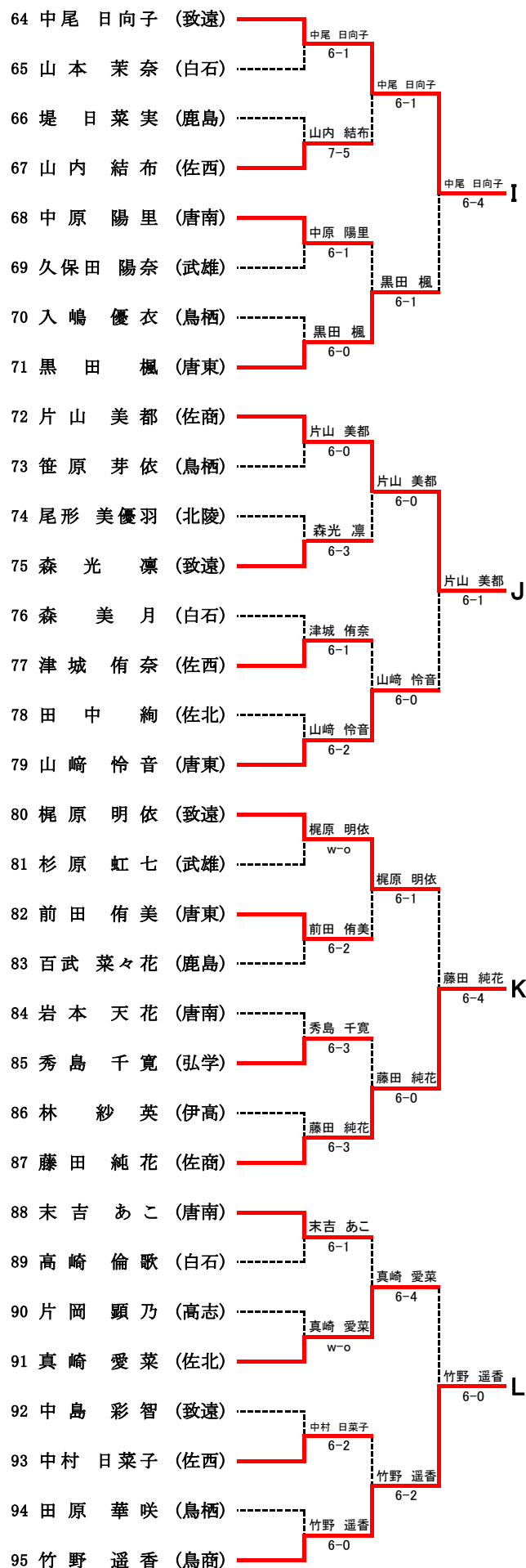
1	横辻内安	尾田	和翔	史吾	(佐商)				
2	辻内	田藤	昇拓	吾海	(佐北)	辻・横尾	6-0		
3	安諸	浦石	琉	海大	(致遠)	諸石・吉浦	w-o	辻・横尾	6-1
4	吉植	江本	生逞	生匡	(弘学)	植田・入江	6-2	辻・横尾	6-2
5	柳釘	谷内	梨京	磨光	(白石)			辻・横尾	6-2
6	長川	木邊	大拓	功伍	(敬徳)	長谷・川内	6-0		
7	荒渡	村田	慎	郎駿	(鳥栖)	吉田・小柳	6-1		
8	岸嘉	柳本	太爽	空郎	(伊高)	吉田・小柳	6-0		
9	吉小	熊月	諒風	人真	(武雄)				
10	熊香	池尾	陸柊	雅佑	(佐北)	熊本・香月	6-1		
11	池高	古大	琉	也斗	(鳥栖)	古場・大友	w-o	熊本・香月	6-2
12	古大	友代	義	永人	(伊高)			熊本・香月	6-2
13	小松	岡坪	廉	志貴	(武雄)	小代・松永	6-2		
14	岡大	島健	健	旺郎	(清明)			熊本・香月	6-3
15	岡池	田内	心雄	輔晴	(致遠)	池田・陣内	6-4		
16	陣原	堂千	弘雄	士太	(佐西)	池田・陣内	6-4		
17	堂千	菅筒	光仁	太貴	(武雄)	原口・堂前	6-2		
18	菅筒	成中	俊智	健太	(弘学)	筒井・渡守	6-0		
19	成中	朝曲	暖憲	斗幸	(鳥栖)				
20	朝曲	江鶴	遥賢	斗幸	(清明)	高平・朝日	w-o		
21	江鶴	山馬	利恒	斗幸	(致遠)	高平・朝日	w-o	馬場・久野	7-6(3)
22	山馬	久野	隆翔	我太	(鳥栖)	馬場・久野	w-o	植杉・大島	6-1
23	久野	田兒	大悠	太博	(佐学)			植杉・大島	6-1
24	田兒	藤久	航英	翔陽	(佐西)	淵・田中	6-4		
25	藤久	岩田	篤海	太史	(早佐)			植杉・大島	6-2
26	岩田	納植	篤海	也心	(武雄)	田中・納富	7-6(3)		
27	納植	大柴	真雅	也心	(弘学)	植杉・大島	6-0		
28	大柴	前戸	亮曉	太登	(唐東)			植杉・大島	6-0
29	前戸	貝平	亮曉	登介	(敬徳)	栄・前田	6-2		
30	貝平	村山	亮曉	文太	(佐西)	戸上・貝塚	7-5	栄・前田	6-1
31	村山	高伊	亮曉	太也	(致遠)			栄・前田	6-1
32	高伊	酒黒	亮曉	太也	(清明)	伊藤・酒見	6-2		
33	酒黒	上野	亮曉	空人	(武雄)			栄・前田	6-1
34	上野	石古	亮曉	朗大	(佐北)	黒田・上野	6-0		
35	石古	塚梅	亮曉	嶺矢	(鳥栖)			吉原・田中	7-6(4)
36	塚梅	納吉	亮曉	玖真	(白石)	塚野・梅崎	6-0		
37	納吉	吉田	亮曉	輝仁	(北陵)			吉原・田中	6-0
38	吉田		亮曉	仁	(鳥商)				

40	德浦北	永郷	治陽	(敬徳)					
41	佐内	島木	空将	(鳥栖)	徳永・浦郷	6-0			
42	池小	山田	真哉	(佐商)	内山・池田	6-2	徳永・浦郷	6-0	
43	小宮	嶋地	英郎	(武雄)			徳永・浦郷	6-0	
44	武蔵	富戸	輝汰	(鹿島)	田島・武蔵	6-3		徳永・浦郷	6-2
45	小池	池部	耀聖	(北陵)				徳永・浦郷	6-2
46	福西	川田	雅貴	(鳥栖)	池部・福川	6-2			
47	平内	田村	斗我	(佐学)			武富・北村	6-1	
48	宮武	崎富	幸護	(弘学)	内村・宮崎	w-o	武富・北村	6-0	
49	北青	木本	叶親	(致遠)					
50	國城	坪元	嵩緑	(弘学)	青木・國本	6-1			
51	大松	井上	心矢	(佐東)	松元・筒井	w-o	青木・國本	6-1	
52	筒井	上藤	柊哉	(佐北)			青木・國本	6-1	
53	加中	里島	希吹	(伊高)			井上・加藤	6-3	
54	朝中	崎川	吹太	(佐商)				青木・國本	6-2
55	朝中	本中	人晟	(鳥栖)					
56	中杉	中上	弥嘉	(致遠)	朝崎・中川	6-4			
57	田井	丸本	嘉次	(武雄)	田中・井上	7-5	井本・庄野	6-0	
58	井秋	本野	次仁	(北陵)			井本・庄野	6-0	
59	前井	野浦	介大	(唐東)					
60	庄松	橋井	祐月	(武雄)	松浦・石橋	6-0			
61	石東	井富	次月	(鳥栖)	東・平井	6-3	松浦・石橋	6-3	
62	平武	口上	文成	(小城)			松浦・石橋	6-3	
63	野村	永川	成大	(北陵)	小川・田代	6-3			
64	吉小	代野	大輝	(伊高)				松浦・石橋	6-1
65	田矢	川谷	渡一	(鳥商)	矢野・森川	6-1			
66	森八	尾田	加晟	(鳥栖)					
67	松太	川島	大夢	(白石)	松尾・太田	6-1	松尾・太田	6-2	
68	秀今	泉枝	生太	(敬徳)			松尾・太田	7-6(3)	
69	友永	尾川	宏地	(弘学)					
70	森松	直原	大生	(鳥栖)					
71	藤宮	山保	杜郎	(唐東)	永尾・森	6-2			
72	増久	良村	慧大	(武雄)			宮原・増山	6-4	
73	定上	斐谷	大颯	(龍谷)			宮原・増山	6-1	
74	甲綿	谷陸	信郎	(弘学)					
75	堀古	賀津	輝人	(致遠)	上村・甲斐	6-1			
76	永松	限木	夢惺	(鳥栖)			梅川・新開	6-0	
77	青梅	川開	哉弥	(伊高)	松隈・青木	6-2	梅川・新開	6-1	
78	梅新		己輝	(佐商)					

女子シングルス予選



女子シングルス予選



女子ダブルス予選

