

第16回佐賀県学年別中学生テニス選手権大会

【9/20 2年男子シングルス 変更】

〔大会日程〕

種目	種別	9/23 (土)	9/24 (日)
男子	シングルス	1R~	残り試合 ダブルス
女子	シングルス	1R~	残り試合 ダブルス

※進行状況により変更する場合があります。

〔大会会場〕

SAGAサンライズパークテニスフィールド

〔大会注意事項〕

1 受付時間	9月23日	種目	受付時間	試合開始
	男子	シングルス	8:30	9:00
	女子	シングルス	8:30	9:00

9月24日	種目	受付時間	試合開始
男子	シングルス残り・ダブルス	8:30	8:45
女子	シングルス残り・ダブルス	8:30	8:45

2 参加料（1名1,500円）を大会当日受付で納入してください。

本年度登録料(1名1000円)を納めていない選手は受付時に必ずお支払いください。

受付時間短縮のために、顧問の先生、責任者の方は学校ごとにまとめておいてください。

3 試合方法は、シングルス・ダブルスとも6ゲーム先取ノーアドバンテージ方式で実施します。

ただし、試合の進行状況や天候によって、変更する場合やシングルスのみで開催となる場合があります。

4 審判はセルフジャッジで行います。**カウントのコール**をきちんと行ってください。

必ずセルフジャッジの方法の確認をしておいてください。

5 試合進行はオーダーブレイ（試合進行表）により行いますので選手は各自注意してください。

6 試合はゲームシャツで行ってください。（**Tシャツ不可**）。

7 試合球はセントジェームズとします。

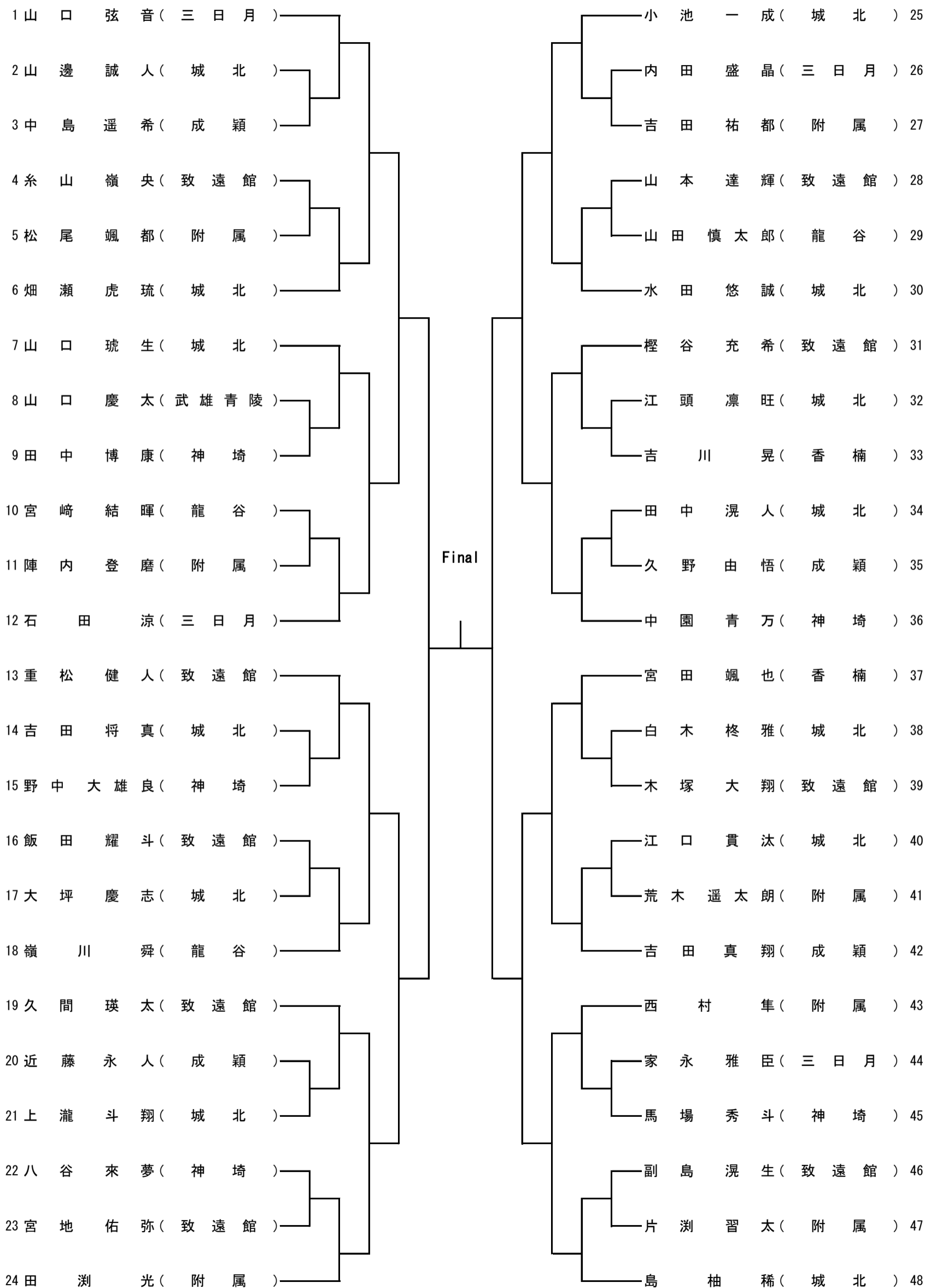
練習はサービス4本のみです。

8 **雨天でも中止でない場合はコート集合をお願いします。**
天候等によっては試合方法変更または中止する場合があります。

ごみは必ず各自持ち帰ってください。会場の利用については決まりを守ってください。

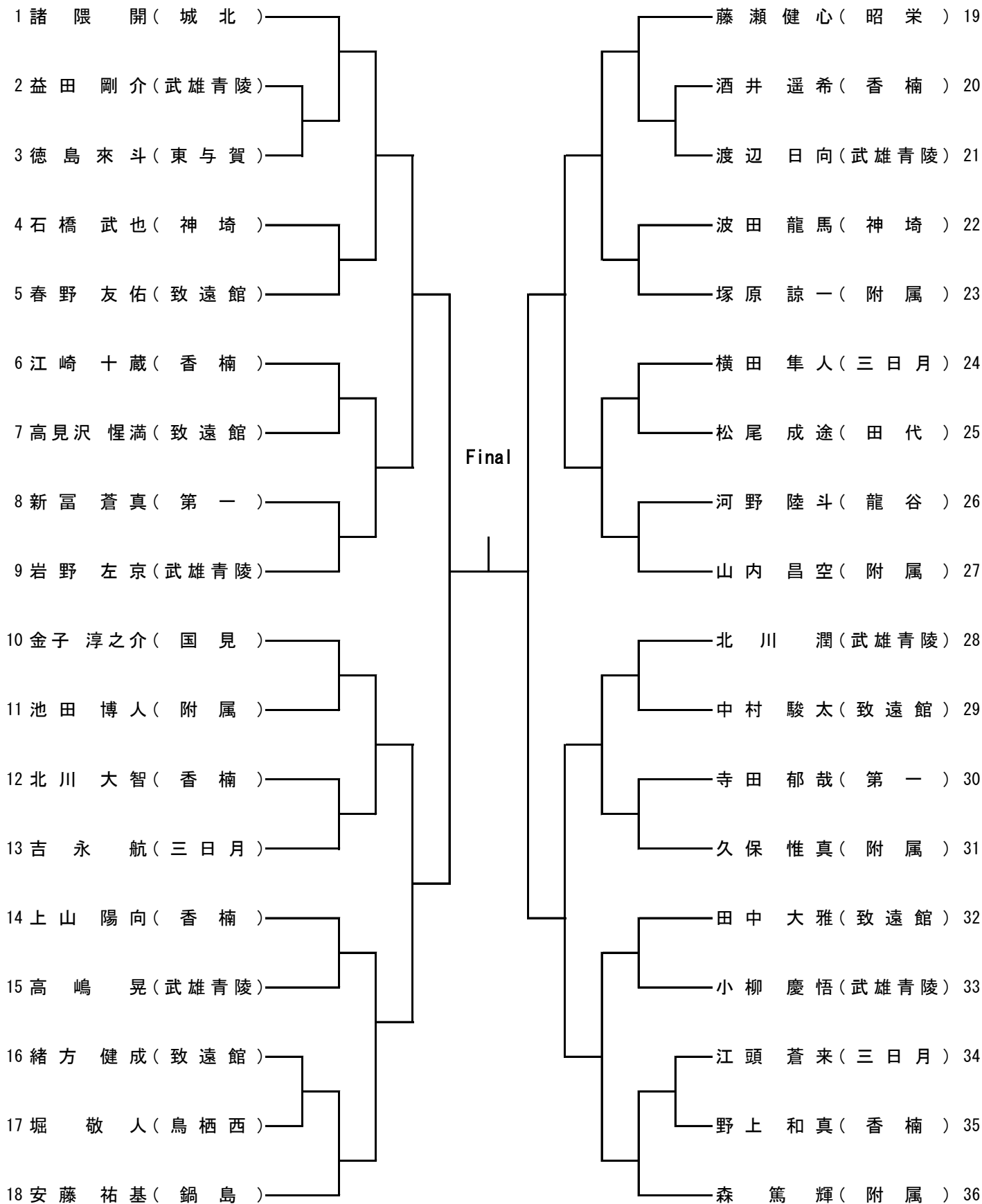
1年男子シングルス

1R 2R 3R QF SF SF QF 3R 2R 1R



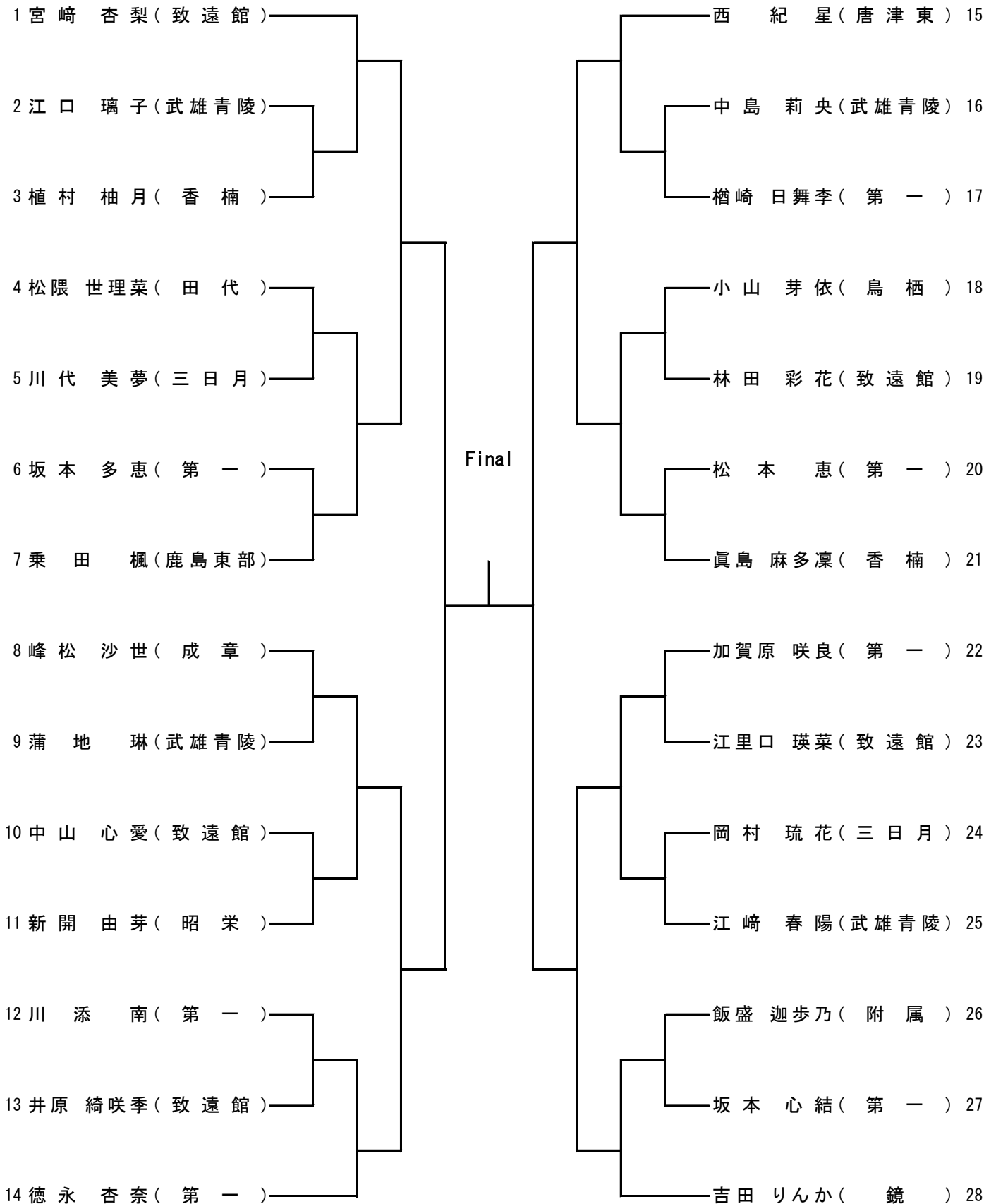
2年男子シングルス

1R 2R 3R QF SF SF QF 3R 2R 1R



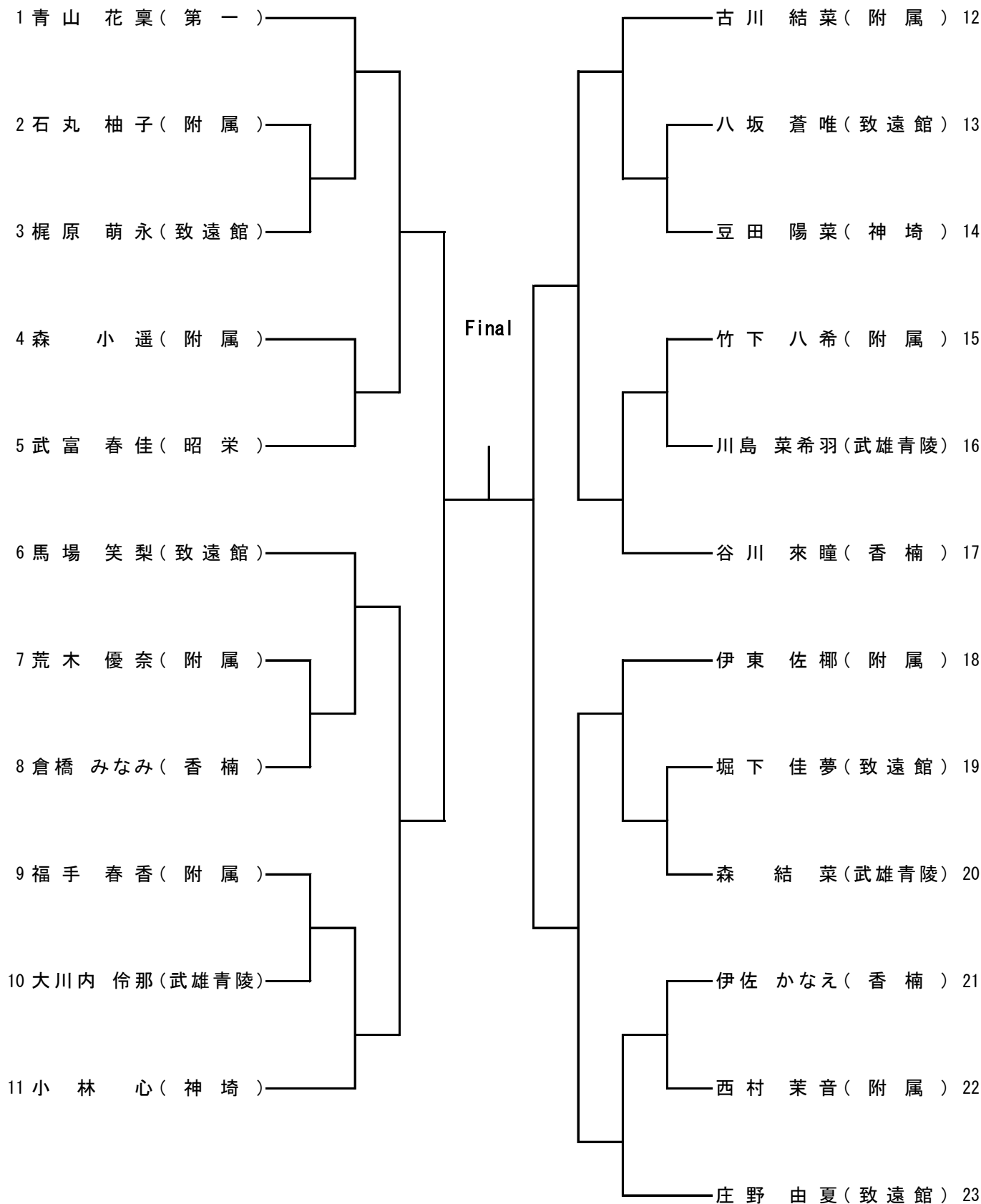
1年女子シングルス

1R 2R QF SF SF QF 2R 1R

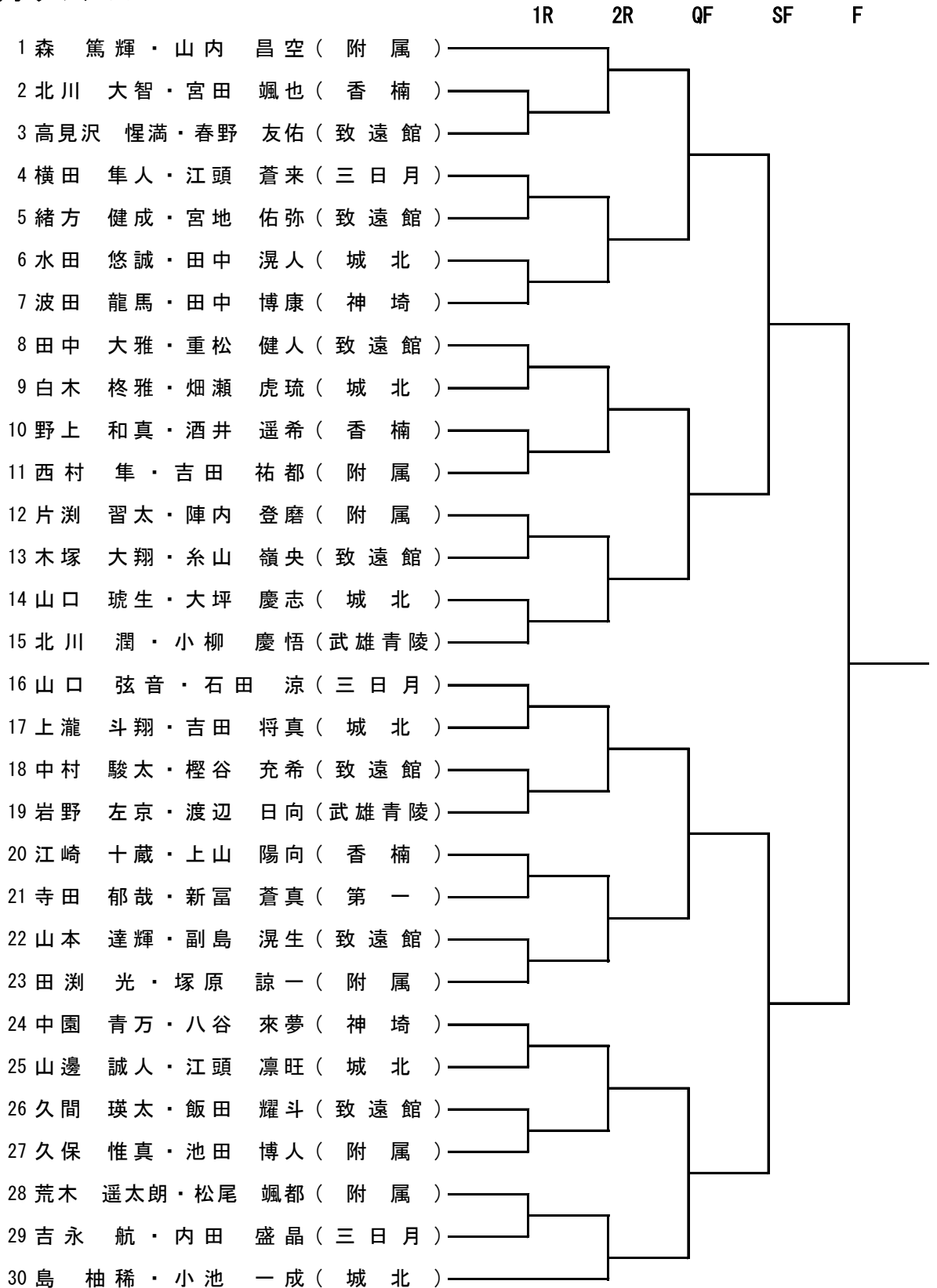


2年女子シングルス

1R 2R QF SF SF QF 2R 1R



男子ダブルス



女子ダブルス

