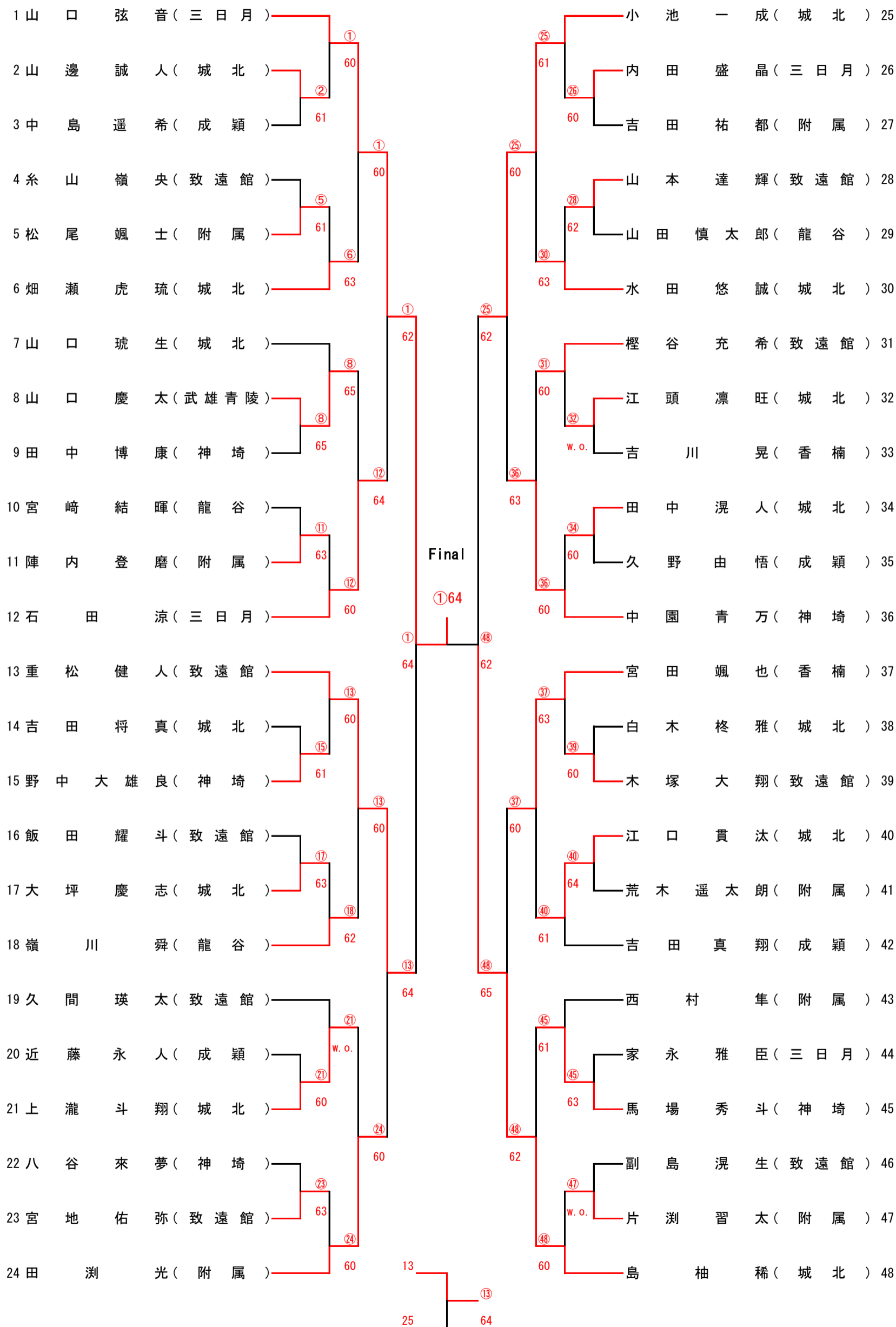


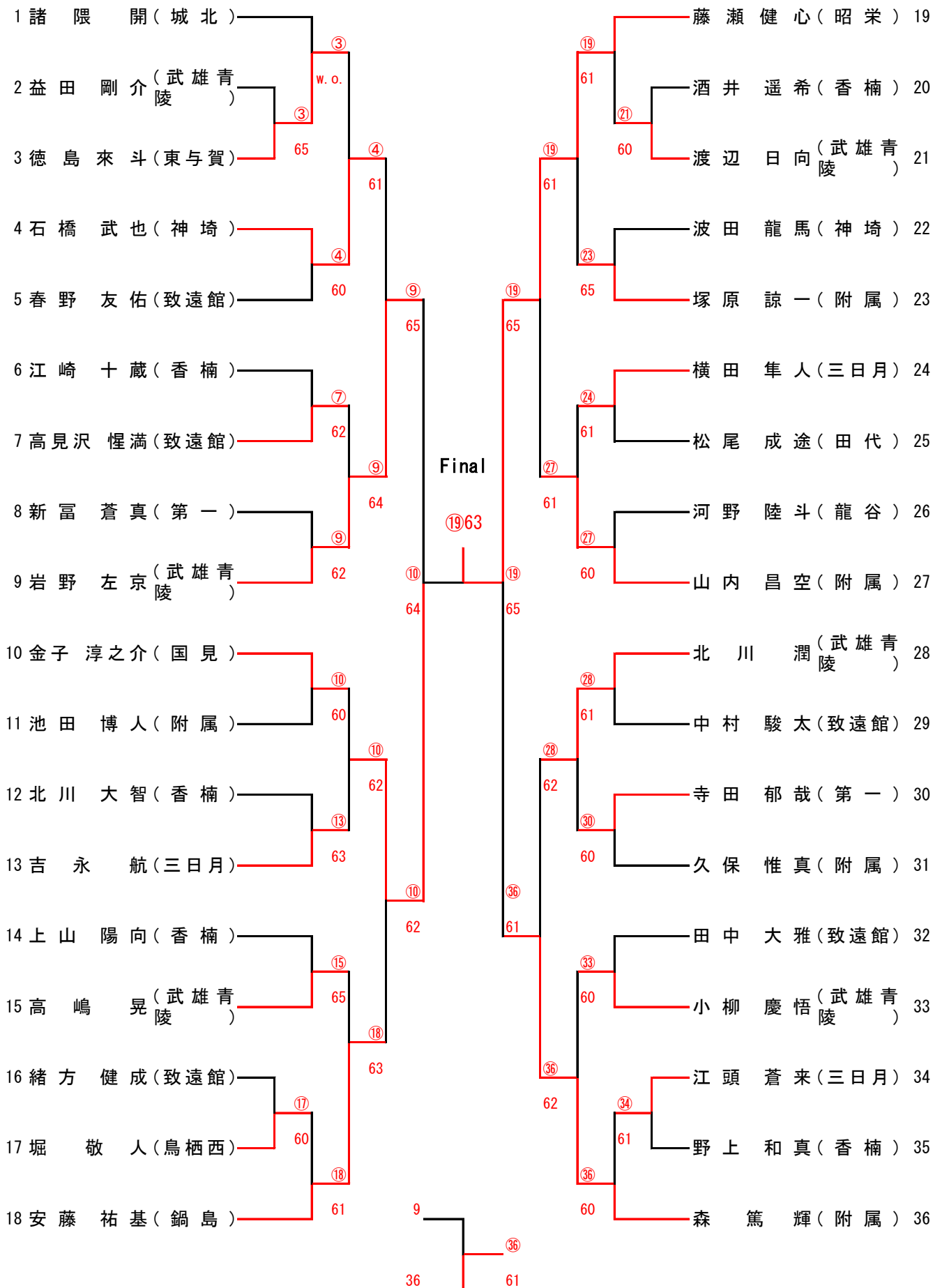
# 1年男子シングルス

1R 2R 3R QF SF SF QF 3R 2R 1R



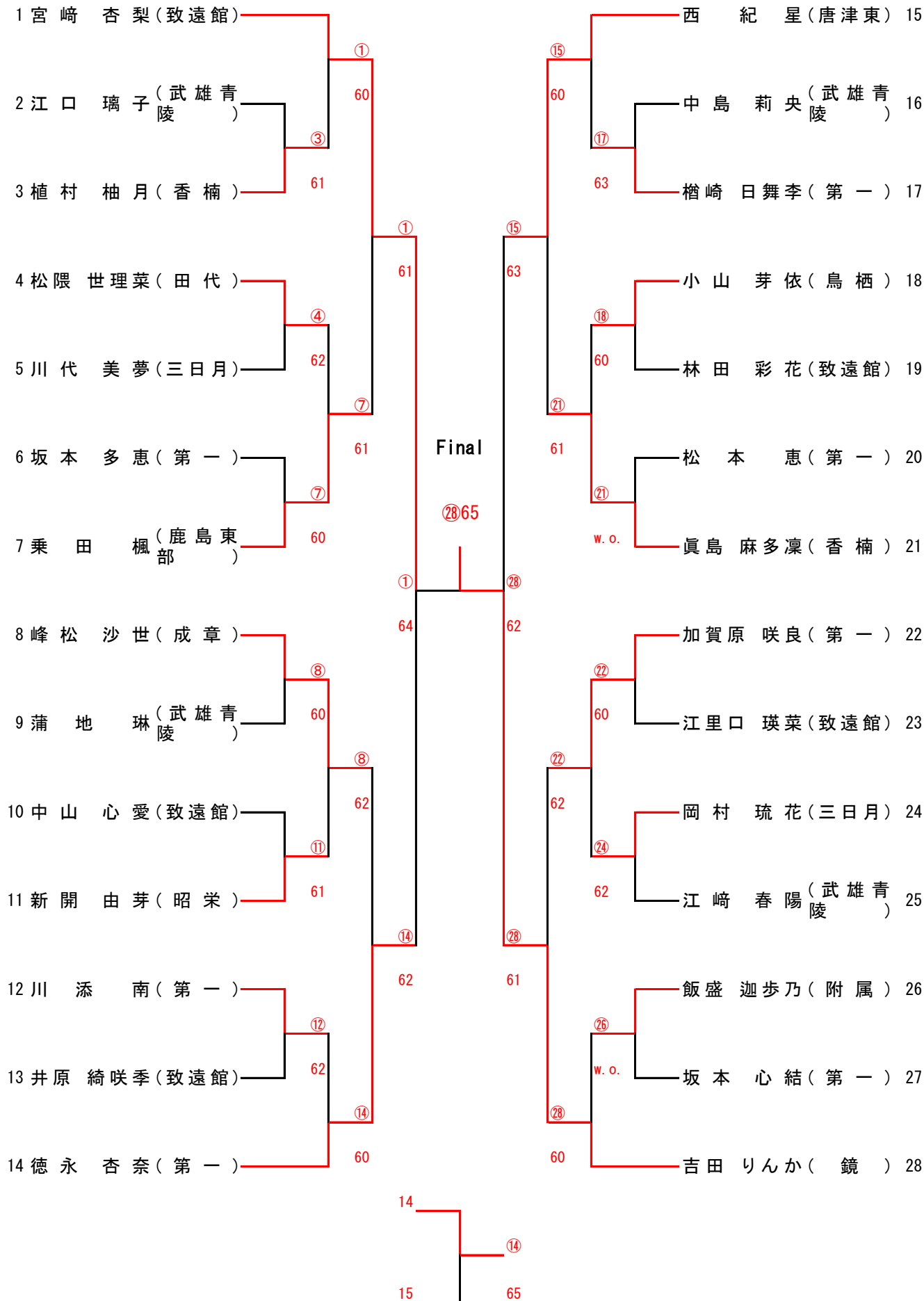
# 2年男子シングルス

1R 2R 3R QF SF SF QF 3R 2R 1R



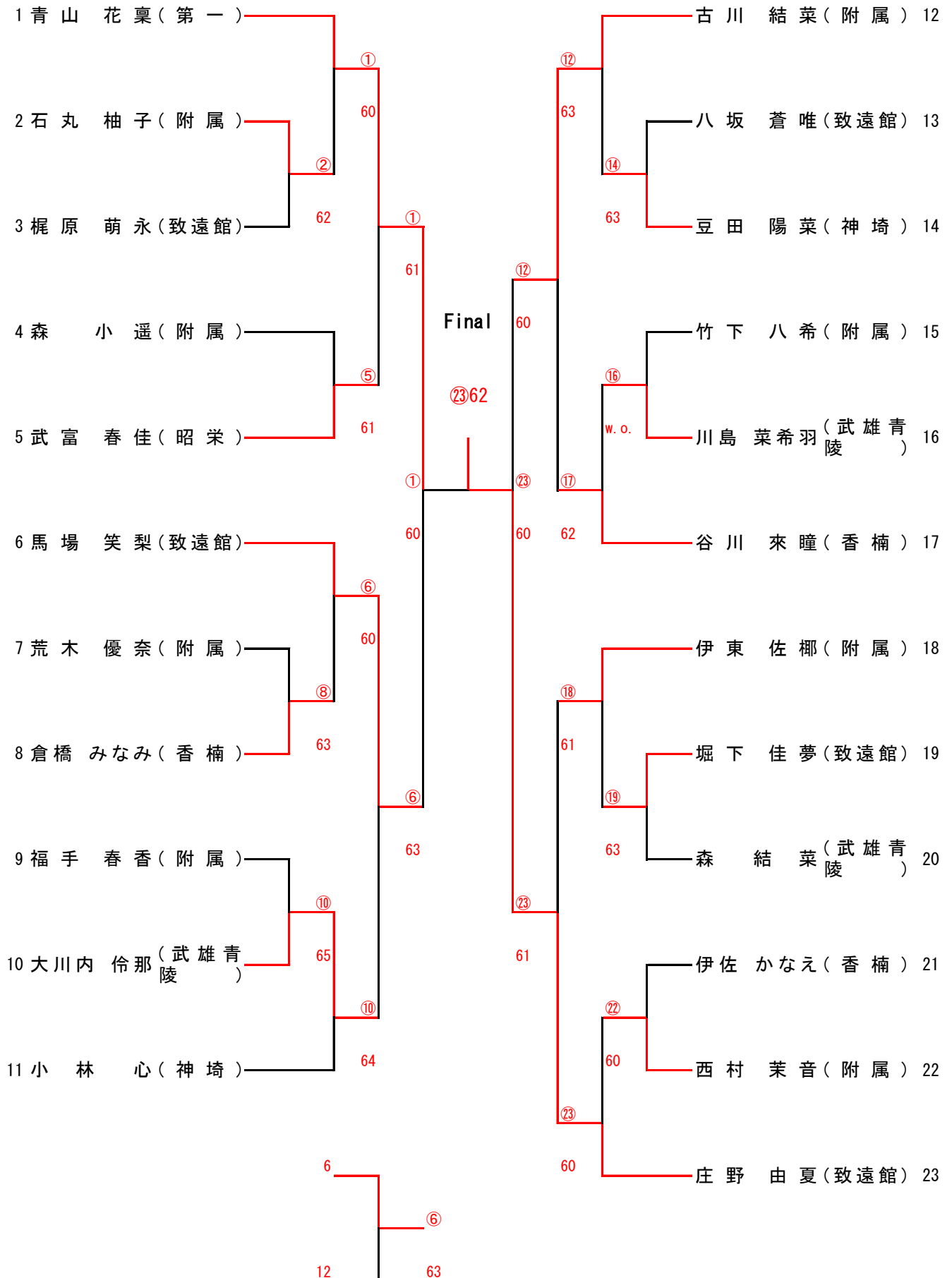
# 1年女子シングルス

1R 2R QF SF SF QF 2R 1R



# 2年女子シングルス

1R 2R QF SF SF QF 2R 1R



第16回佐賀県中学生学年別テニス大会  
 2023年9月24日  
 SAGAサンライズパークテニスフィールド

男子ダブルス

	1R	2R	QF	SF	F
1 森 篤輝・山内 昌空 ( 附 属 )			①		
2 北川 大智・宮田 颯也 ( 香 楠 )		60			
3 高見沢 惺満・春野 友佑 ( 致 遠 館 )	③	61			
4 横田 隼人・江頭 蒼来 ( 三 日 月 )			①		
5 緒方 健成・宮地 佑弥 ( 致 遠 館 )	④	61			
6 水田 悠誠・田中 滉人 ( 城 北 )			④		
7 波田 龍馬・田中 博康 ( 神 埼 )	⑥	65			
8 田中 大雅・重松 健人 ( 致 遠 館 )				①	
9 白木 柊雅・畑瀬 虎琉 ( 城 北 )	⑧	60			
10 野上 和真・酒井 遥希 ( 香 楠 )			⑧		
11 西村 隼・吉田 祐都 ( 附 属 )	⑩	65			
12 片渕 習太・陣内 登磨 ( 附 属 )				①	
13 木塚 大翔・糸山 嶺央 ( 致 遠 館 )	⑬	w. o.			
14 山口 琥生・大坪 慶志 ( 城 北 )			⑮		
15 北川 潤・小柳 慶悟 ( 武 雄 青 陵 )	⑮	60			
16 山口 弦音・石田 涼 ( 三 日 月 )					①
17 上瀧 斗翔・吉田 将真 ( 城 北 )	⑯	60			
18 中村 駿太・樫谷 充希 ( 致 遠 館 )			⑯		
19 岩野 左京・渡辺 日向 ( 武 雄 青 陵 )	⑲	61			
20 江崎 十蔵・上山 陽向 ( 香 楠 )			⑯		
21 寺田 郁哉・新富 蒼真 ( 第 一 )	⑳	63			
22 山本 達輝・副島 滉生 ( 致 遠 館 )			㉓		
23 田渕 光・塚原 諒一 ( 附 属 )	㉓	62			
24 中園 青万・八谷 來夢 ( 神 埼 )				⑳	
25 山邊 誠人・江頭 凜旺 ( 城 北 )	㉔	62			
26 久間 瑛太・飯田 耀斗 ( 致 遠 館 )			㉗		
27 久保 惟真・池田 博人 ( 附 属 )	㉗	65			
28 荒木 遥太郎・松尾 颯士 ( 附 属 )			w. o.		
29 吉永 航・内田 盛晶 ( 三 日 月 )	㉙	60			
30 島 柚稀・小池 一成 ( 城 北 )			㉙		
				㉙	
	15				
	16		⑯		
			65		

第16回佐賀県中学生学年別テニス大会  
2023年9月24日  
SAGAサンライズパークテニスフィールド

女子ダブルス

