

第13回佐賀県高校テニス1年生大会 <諸連絡>

1. 期 日 令和6年 1月7日(日)・8日(月)
(予備日) 1月14日(日)
2. 会 場 SAGAサンライズパーク庭球場(予備日14日は河畔)
3. 競技方法 各予選リーグ後、各リーグ1、2位のチームで本選トーナメントを行う。
予選リーグの順位は勝数の多いチームを上位とし、勝数が同じ場合は得ポイントが多いチームを上位とする。得ポイントも同じ場合は取得ゲーム率(取得ゲーム数÷総ゲーム数)が高いチームを上位とする。
ただし、1年生の人数が3人のチームはS2を0-6とし、試合のみ行う。2人のチームはDを0-6とし、試合のみ行う。
3人対3人の場合はD、S1で1-1になればS2を行う。ただし、S1より実力が上であってはいけない。3人対2人の場合は3人のチームがDを6-0とし、全試合行う。2人対2人の場合はS1、S2で1-1になればDを行う。
各対戦はD、S1、S2の順で行い、予選リーグと本選トーナメントの初戦は全ポイント行い、他はポイント決定後打ち切りとする。
予選リーグは1セットマッチノーアドバンテージ(6オールタイブレーク)、本選トーナメントは1セットマッチ(6オールタイブレーク)とする。
なお、試合進行により変更することがある。
4. 受 付 8時40分まで
5. 雨天連絡 当日朝6時から6時30分までに、監督の先生が確認して下さい。
6. 使用球 ダンロップ フォート(主催者で用意します)
7. その他
 - 審判は相互審判とします。
 - 服装は、テニスウェアを着用のこと。
ただし、天候によってはウォームアップスーツを可とする場合もある。
 - ベンチは、ドロー番号の小さいチームが北側のベンチを使用して下さい。
 - オーダー用紙を各試合開始前に本部に提出してください。
 - 審判用紙は、試合開始前に組み合わせ番号の小さいチームが本部に取りに来て、各ポイント終了後、勝者が直ちに本部に届けて下さい。
 - ベンチコーチは、顧問または部員が行い、各コート1名までとします。
 - アドバイスはベンチコーチがコートチェンジ時のみ行うことができます。
 - ウォームアップは各自行い、怪我等の無いように心掛けて下さい。
(試合前の練習はサービス4本のみ)
 - 次のサービスまでの25秒、コートチェンジの時の90秒ルールを厳守すること。(ファーストゲーム終了後のベンチ休憩は有りとしします。)
 - けいれん、その他の故障によるプレーの中断は認めません。
 - ボールパーソンは双方から1名ずつまでとします。
 - ゴミは各学校で責任をもって持ち帰ってください。
 - 更衣室等の整理整頓をよろしくお願いいたします。
 - 貴重品の管理をしっかりと行ってください。

ダンロップコーチによるテニスクリニックのお知らせ

2日目に、出場できなかった1年生、および、予選敗退チームの選手を対象に、ダンロップコーチによるテニスクリニックを計画しています。ご予約ください。

佐賀県高校テニス1年生大会

オーダー用紙

本 部 用 令 和 年 月 日

種 別	男子	予選	パート			ドロー番号	
		本選	1R	対			
	女子	2R F	SF 3決	戦 校			

チーム名	ドロー番号	
ダブルス	登録順位	選 手 名
シングルスNo.1		
シングルスNo.2		

佐賀県高校テニス1年生大会

オーダー用紙

相 手 校 用 令 和 年 月 日

種 別	男子	予選	パート			ドロー番号	
		本選	1R	対			
	女子	2R F	SF 3決	対 戦 校			

チーム名	ドロー番号	
ダブルス	登録順位	選 手 名
シングルスNo.1		
シングルスNo.2		

団体戦登録メンバー

[男子]

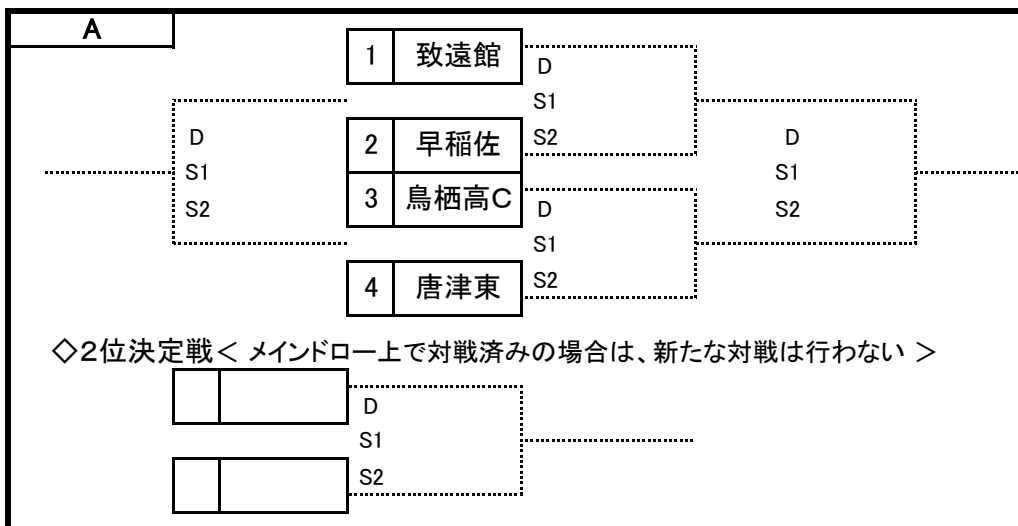
チーム名	No. 1	No. 2	No. 3	No. 4	No. 5	No. 6
鳥栖高A	宮田 蒼來	高木 優輔	木下 卓典	江崎 健		
鳥栖高B	本崎 遵	田中 大誠	田中 辰憲	宮崎 嵐		
鳥栖高C	宮原 大佳	牟田 伊織	寺門 竜久			
鳥栖商	寺崎 悠紳	結城 慶昭				
佐賀西	山口 千尋	飯盛 勇斗	南 雄大			
致遠館	五十嵐 淳	田之上 奥紀	金子 悠希	永石 翔真		
佐賀商A	中村 健輔	島 豪稀	立石 湊空	中島 琉稀		
佐賀商B	古藤 彰	梅本 友輝	中ノ原 陸仁	飯笹 龍斗		
唐津東	松本 桐弥	山口 滉	前田 真征	中山 靖規	中村 駿耀	
伊万里	松本 優斗	古川 倅晟	多久島 彬良			
武雄高A	西脇 陵介	峰松 慶樹	紀伊 俊太郎	徳永 雄太		
武雄高B	石橋 侑真	大鋸 遼介	横石 悠			
佐学高	野中 稜輝	榎 優真	坂本 雅稀	江副 史侑	大田 成悟	
弘学館	森田 武	井手 寛二	豊田 幸太郎	川副 鼓太郎	廣渡 悠人	
北陵高A	江副 巧規	吉村 琉桜	田中 友翔	坂井 愛弥		
北陵高B	柳島 大登	古川 晃平				
早稲佐	奥村 祐市	力武 梓月	三上 航輝	池永 英純		

団体戦登録メンバー

[女子]

チーム名	No. 1	No. 2	No. 3	No. 4	No. 5	No. 6
鳥栖高A	木村 天	五味 沙彩	於保 夏萌	長野 玲那		
鳥栖高B	江原 桜香	中原 由菜				
鳥栖商	長友 沙薫	詫間 陽	伊東 美音	才津 文音		
佐賀西A	田代 祐乃	植木 美有	諫山 葵	鈴木 歩果		
佐賀西B	福田 葉那	伊東 理乃	長坂 美怜	高木 遥菜		
佐賀北	野中 萌峯	光岡 由奈	福田 杏子	香月 凜衣奈	川崎 結世	内田 弥結菜
致遠館A	佐藤 めぐみ	森田 ちひろ	淵上 舞衣	野方 幸恵		
致遠館B	古賀 満帆	岡 菜々美	佐藤 菜奈	山村 莉果		
佐賀商A	草場 椎奈	田嶋 和香奈	西久保 茉央	松永 彩鈴		
佐賀商B	石橋 のあ	小津和 佳夏	福島 瑞姫	内田 莉桜		
唐津東	中村 美玲	安永 玲衣	田中 心実			
唐津西	宮田 真湖	宮田 亜湖	井本 花琳	増本 心海		
伊万里	黒田 ひより	大杉 空	田中 愛莉	浦郷 華帆	里山 鈴音	古川 柊帆
白石高	重藤 瑠璃子	淵上 聖愛	定松 葵			
鹿島高A	松林 佳奈	里見 静花	鳥里 千花	宮崎 陽愛		
鹿島高B	本田 夏海	田島 菜々子	早瀬 花南	神代 美拓		
鹿島高C	有森 瑠依	小野 美咲	島村 柚乃			
佐女高	高山 莉花	松尾 美優	田中 美羽菜	岡本 優佳		
敬徳高	渋川 芽生	岩永 心温	川浪 來華			

第13回佐賀県高校テニス1年生大会 予選リーグ(男子)



B

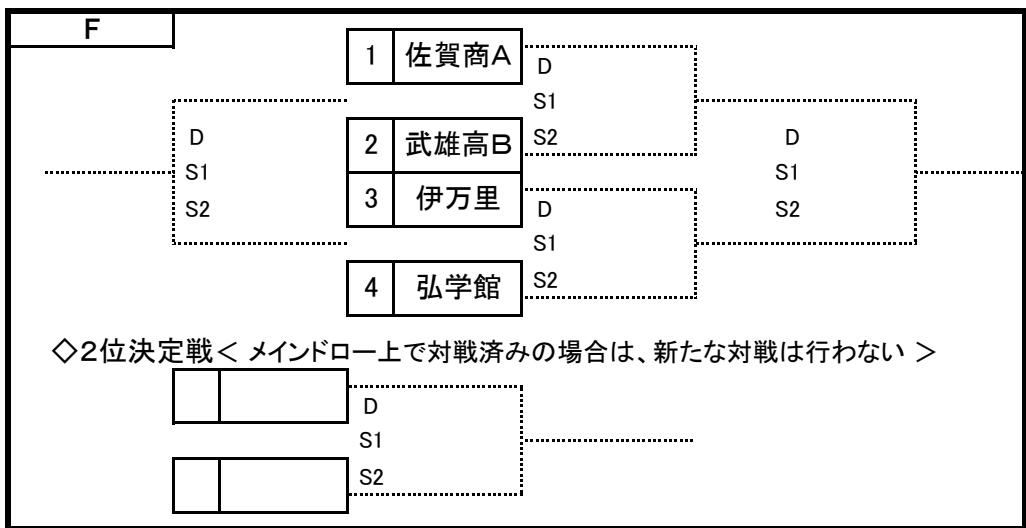
	1	2	3	勝数	得P	順位
1 北陵高A		D S1 S2	D S1 S2			
2 鳥栖商	D S1 S2		D S1 S2			
3 佐学高	D S1 S2	D S1 S2				

C

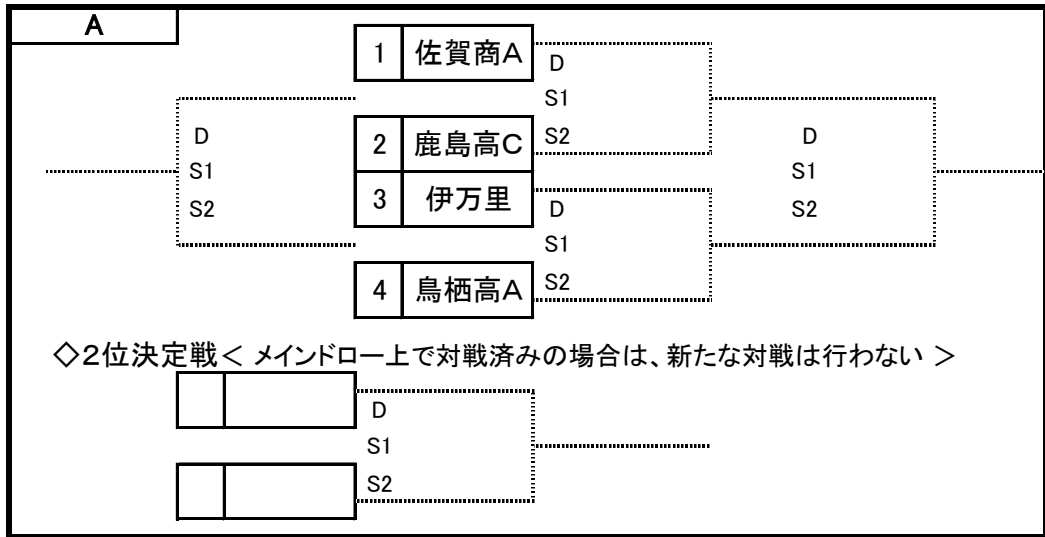
	1	2	3	勝数	得P	順位
1 鳥栖高A		D S1 S2	D S1 S2			
2 北陵高B	D S1 S2		D S1 S2			
3 武雄高A	D S1 S2	D S1 S2				

第13回佐賀県高校テニス1年生大会 予選リーグ(男子)

D		1	2	3	勝数	得P	順位
1	佐賀西	/		D			
				S1			
				S2			
2	佐賀商B	D		D			
		S1		S1			
		S2		S2			
3	鳥栖高B	D	D				
		S1	S1				
		S2	S2				



第13回佐賀県高校テニス1年生大会 予選リーグ(女子)



B		1	2	3	勝数	得P	順位
1	唐津西		D S1 S2	D S1 S2			
2	鹿島高B	D S1 S2		D S1 S2			
3	鳥栖高B	D S1 S2	D S1 S2				

C		1	2	3	勝数	得P	順位
1	致遠館A		D S1 S2	D S1 S2			
2	唐津東	D S1 S2		D S1 S2			
3	佐賀商B	D S1 S2	D S1 S2				

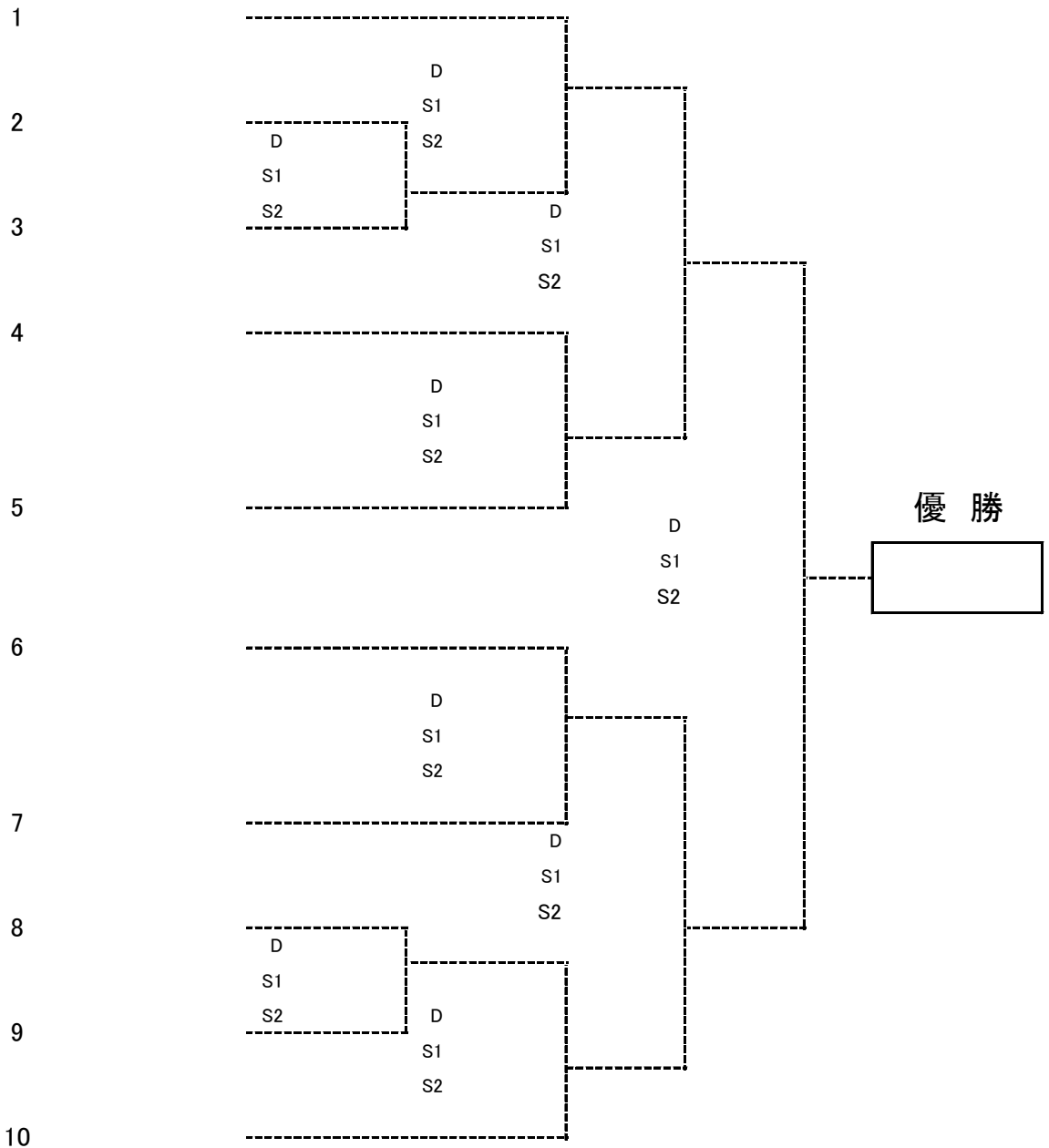
第13回佐賀県高校テニス1年生大会 予選リーグ(女子)

D		1	2	3	勝数	得P	順位
1	佐賀西A	/	D	D			
			S1	S1			
			S2	S2			
2	白石高	D	/	D			
		S1		S1			
		S2		S2			
3	佐女高	D	D	/			
		S1	S1				
		S2	S2				

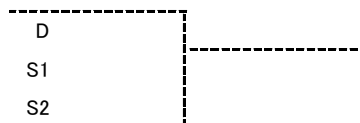
E		1	2	3	勝数	得P	順位
1	佐賀北	/	D	D			
			S1	S1			
			S2	S2			
2	佐賀西B	D	/	D			
		S1		S1			
		S2		S2			
3	鹿島高A	D	D	/			
		S1	S1				
		S2	S2				

F		1	2	3	勝数	得P	順位
1	鳥栖商	/	D	D			
			S1	S1			
			S2	S2			
2	致遠館B	D	/	D			
		S1		S1			
		S2		S2			
3	敬徳高	D	D	/			
		S1	S1				
		S2	S2				

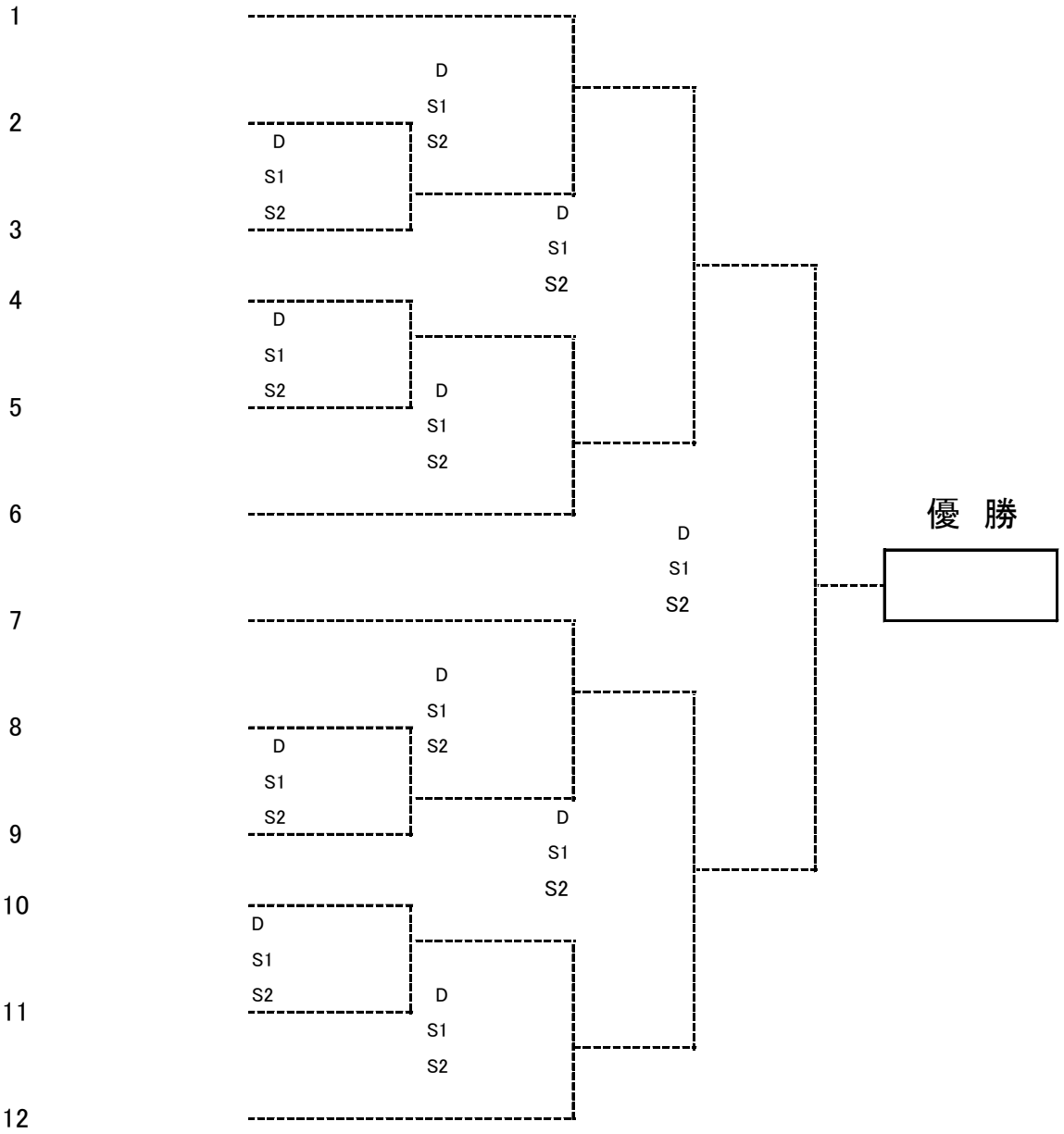
第13回佐賀県高校テニス1年生大会 決勝トーナメント(男子)



【3位決定戦】



第13回佐賀県高校テニス1年生大会 決勝トーナメント(女子)



【3位決定戦】

