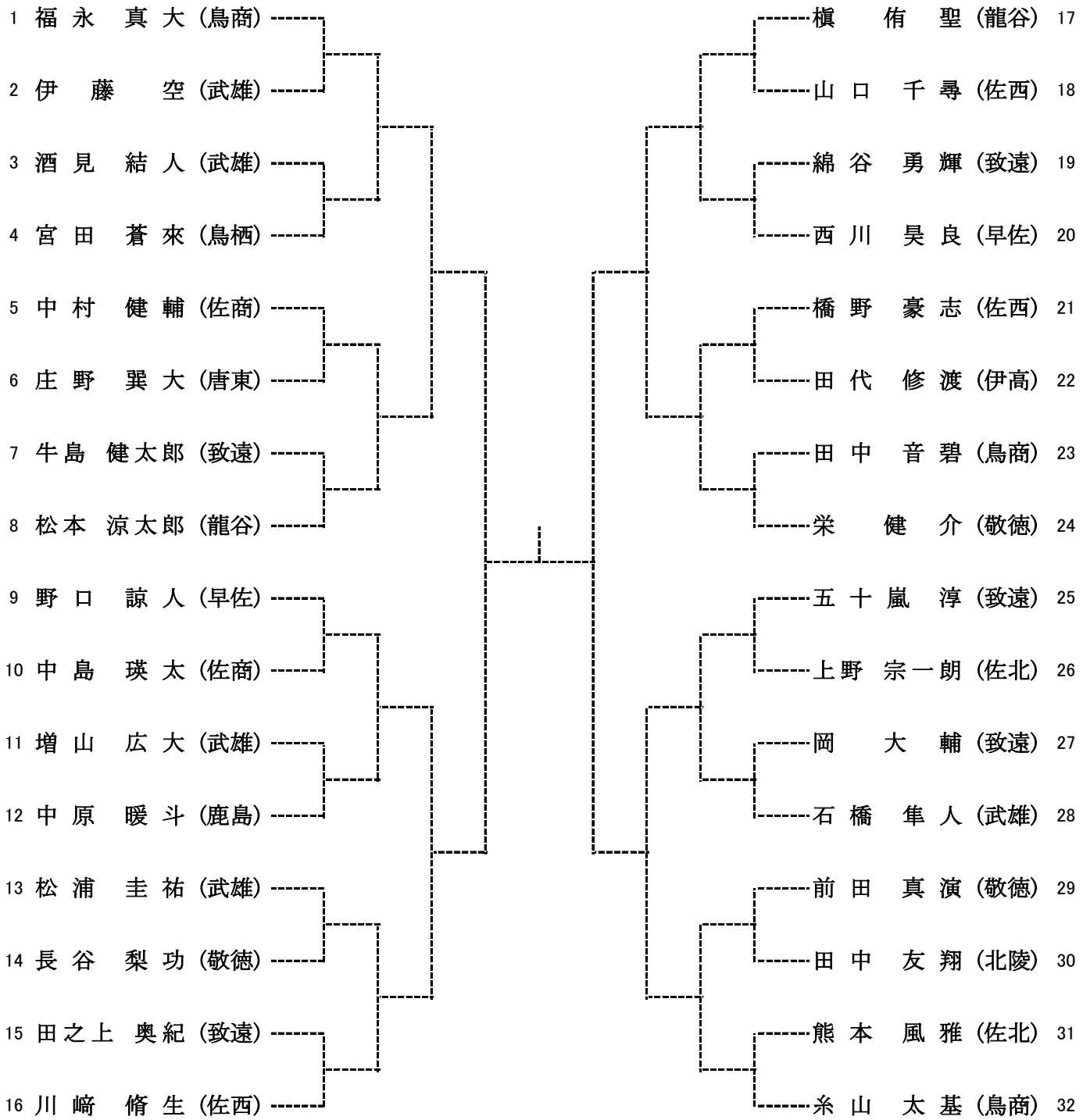


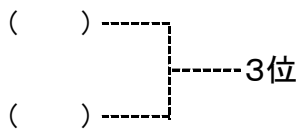
第23回新春高校テニストーナメント大会本選 <諸連絡>

1. 期 日 令和6年 2月3日(土), 4日(日)
2. 会 場 佐賀県立森林公園庭球場
3. 競技方法 2回戦までは1セットマッチ(6オールタイムブレイク)、準々決勝以降は8ゲームプロセットマッチ(8オールタイムブレイク)とする。なお、試合進行により変更することがある。
4. 受 付 8時40分まで
5. 雨天連絡 当日朝6時から6時30分までに、監督の先生が確認して下さい。
6. そ の 他 本選で欠場者が出た場合は、予選の各パート決勝で敗れた選手で、当日会場に来ている選手の中から抽選で補充する。

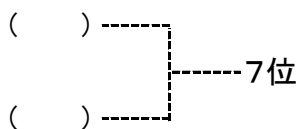
男子本選



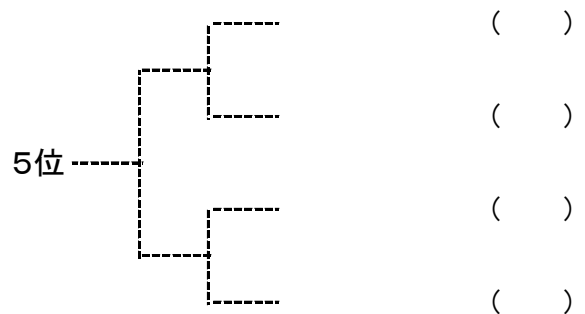
【3, 4位決定戦】



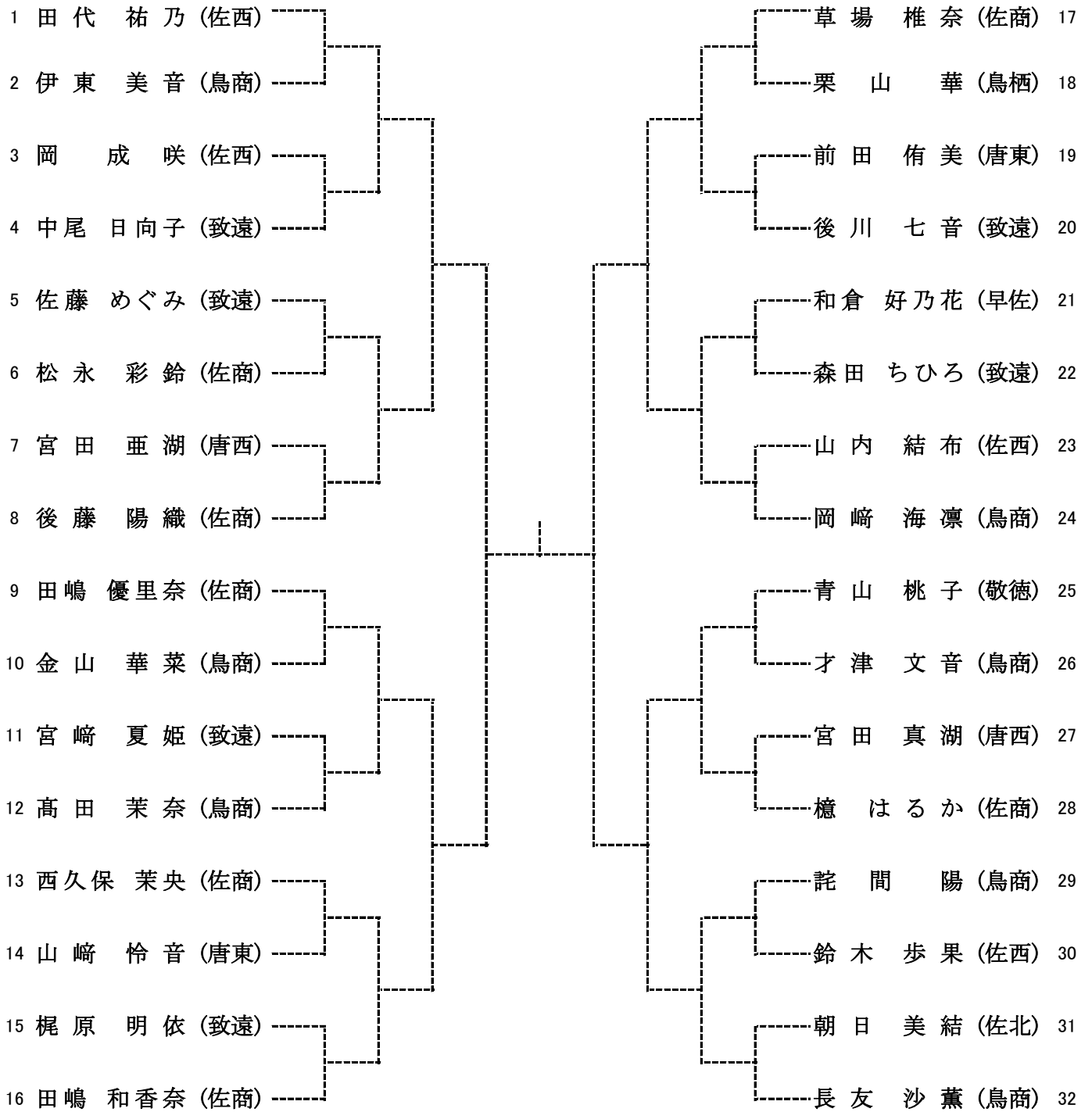
【7, 8位決定戦】



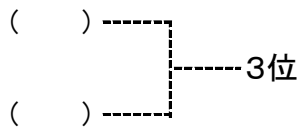
【5, 6位決定戦】



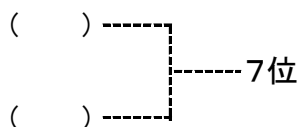
女子本選



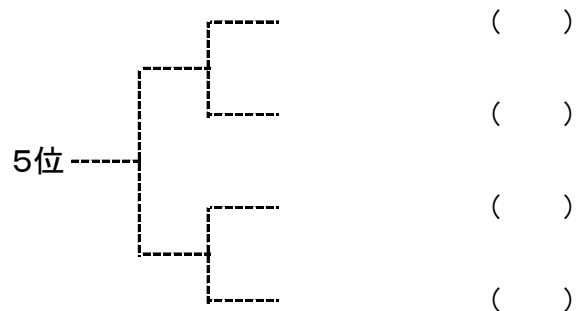
【3, 4位決定戦】



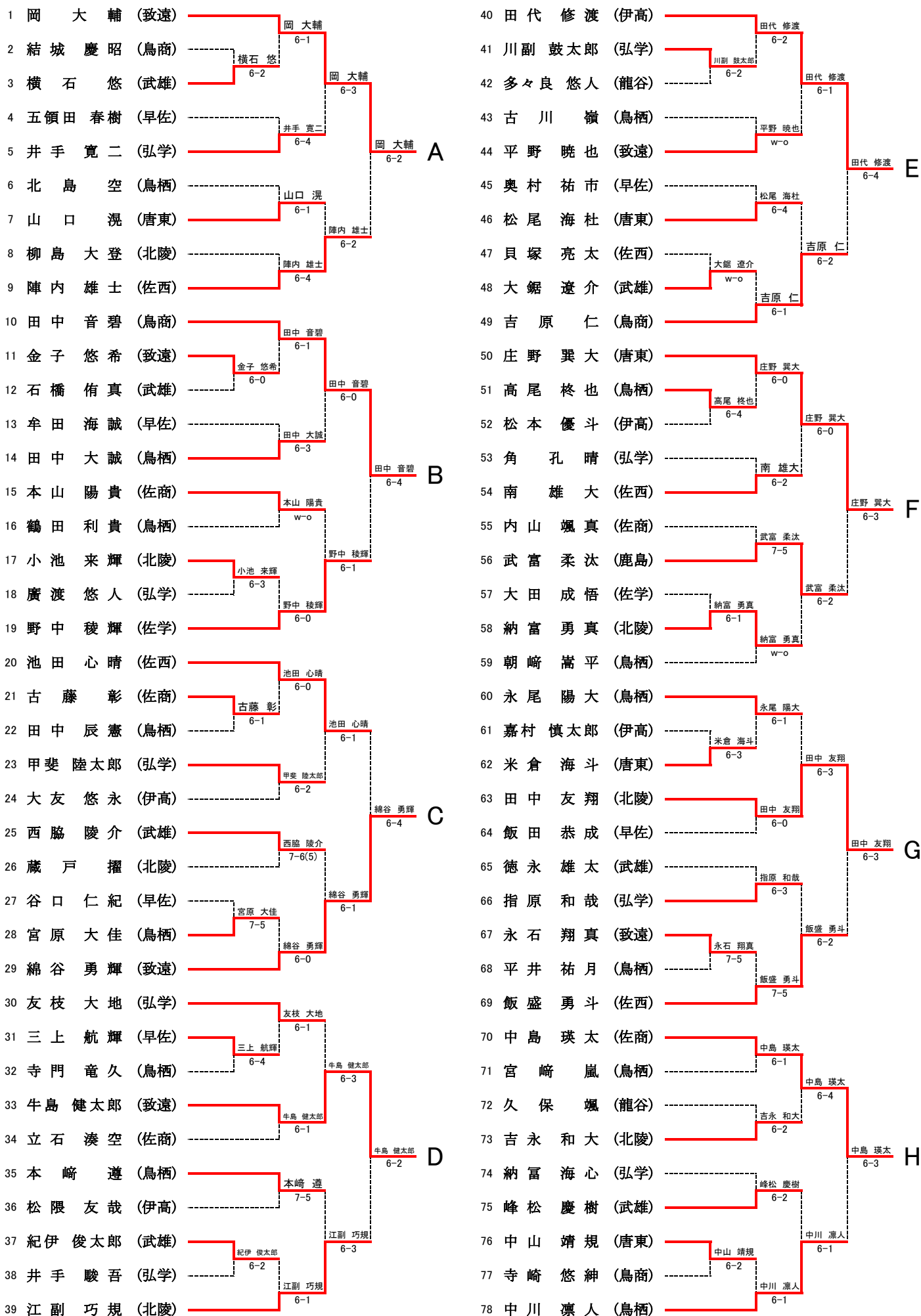
【7, 8位決定戦】



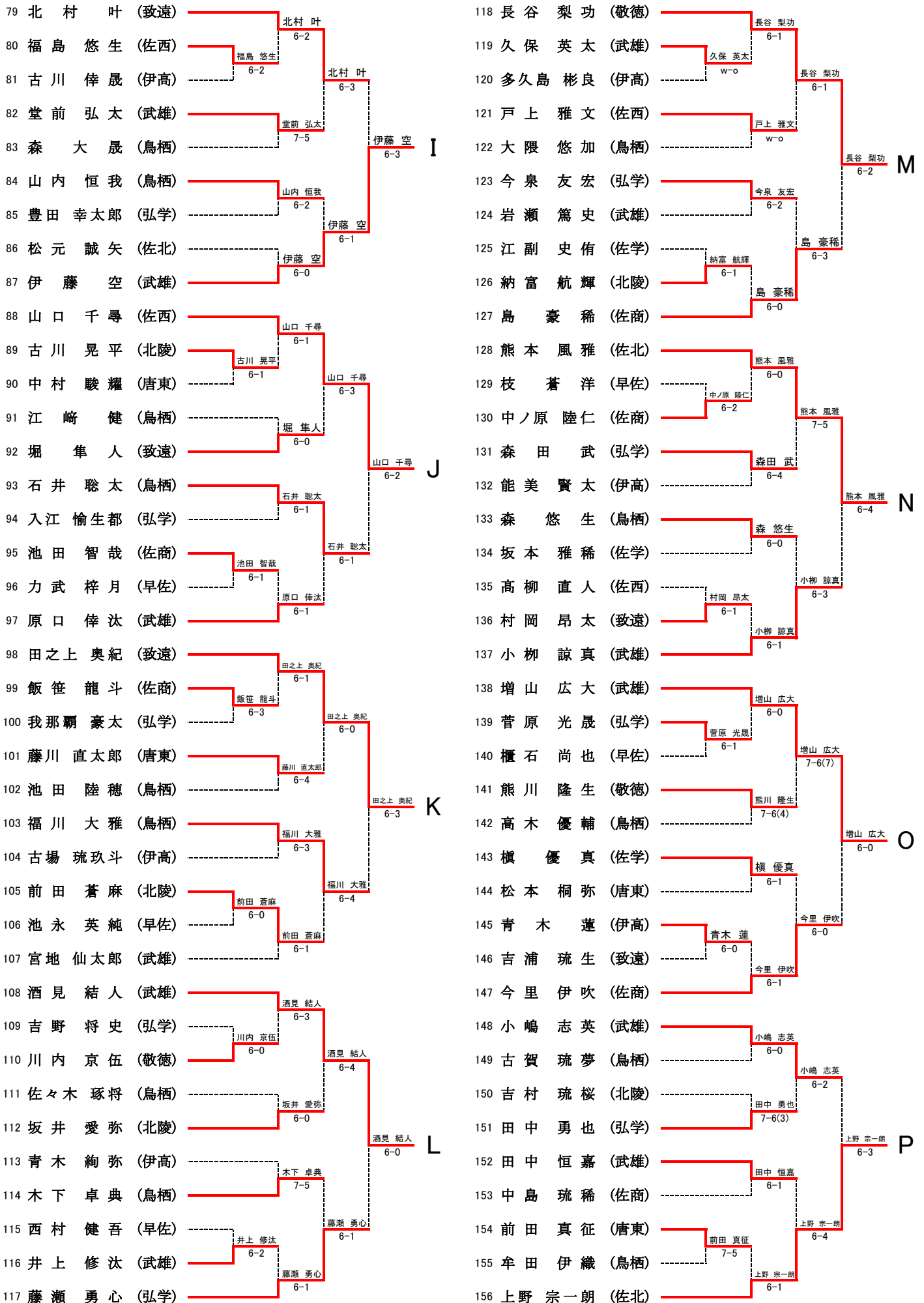
【5, 6位決定戦】



男子シングルス予選(A~H)



男子シングルス予選(I~P)



女子シングルス予選(A~H)

