

# 2024佐賀県中学生テニス選手権大会

(佐賀県中体連 個人戦シングルス本戦選手選考大会)

## [大会日程]

種目	種別	4月28日	4月29日
男子	シングルス	1R~3R	4R~F 順位決定戦
女子		1R~2R	3R~F 順位決定戦

## [大会会場]

男子 28・29日 (みゆき公園) 女子 28日 (みゆき公園) 29日 (佐賀市営)

## [大会注意事項]

### 1 受付時間

4月28日	会場	種目	受付時間	試合開始
男子	みゆき公園	シングルス	1R 11:00	NB11:00
			2R 12:30	
女子			1R 8:30	SA9:00
			2R 10:00	

\* 上記時間までに受付をしてください。

4月29日	会場	種目	受付時間	試合開始
男子	みゆき公園	シングルス	8:30	SA9:00
女子	佐賀市営			

\* 上記時間までに受付をしてください。

2 参加料 (ツグ ル1名2,000円、STA基金500円込) を大会当日受付で納入してください。

\* 登録料 (1,000円) は、受付時の混雑を避けるため、可能な限り学校・クラブ単位でお願い致します。  
6月末の県中総体時にまとめて登録をいただいても結構です。

3 試合方法は、全試合6ゲーム先取 (ノーアド)

\* 日程上、試合進行上問題が生じた場合は変更することがあります。

**※中学校の大会では、今年度サービスにおけるレットはあります。(ノーレット不採用。)**

4 入場は各自でチェンジコートの際に替えてください。

5 試合進行はオダ-オブ プレ (試合進行表) により行いますので選手は各自注意してください。

6 テニスウェアの着用 (Tシャツ不可)。【ライン、マークの大きさなどルールに沿った

7 試合球はセントジェームズ

8 試合前の練習はサービス4本です。

9 雨天の場合でも事務局からクラブ代表者へ連絡がない限り会場に集まること。

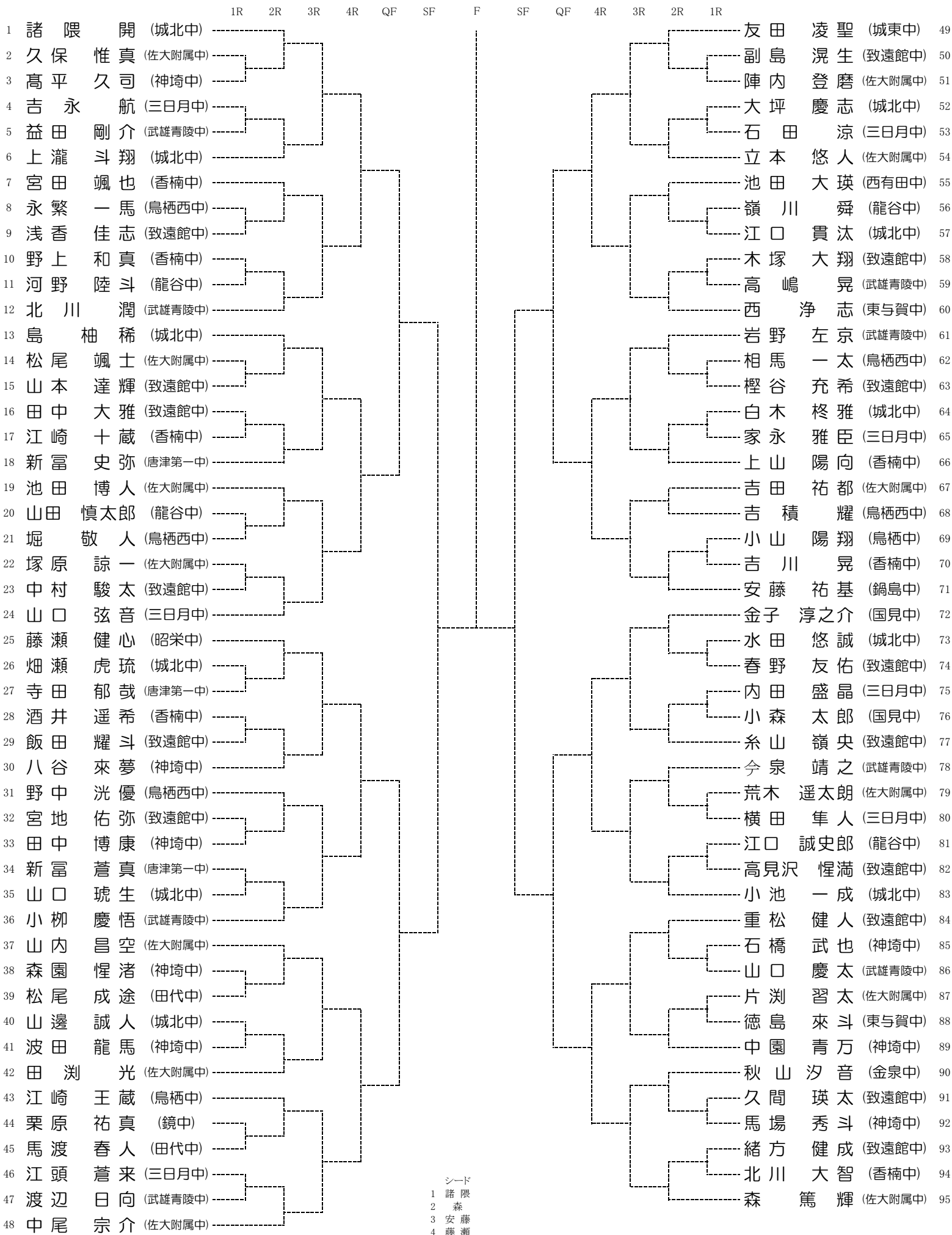
10 練習コートはありません。

ごみは必ず各自持ち帰ってください。  
会場・施設利用のマナーを厳守のこと

佐賀県テニス協会 ジュニア委員会

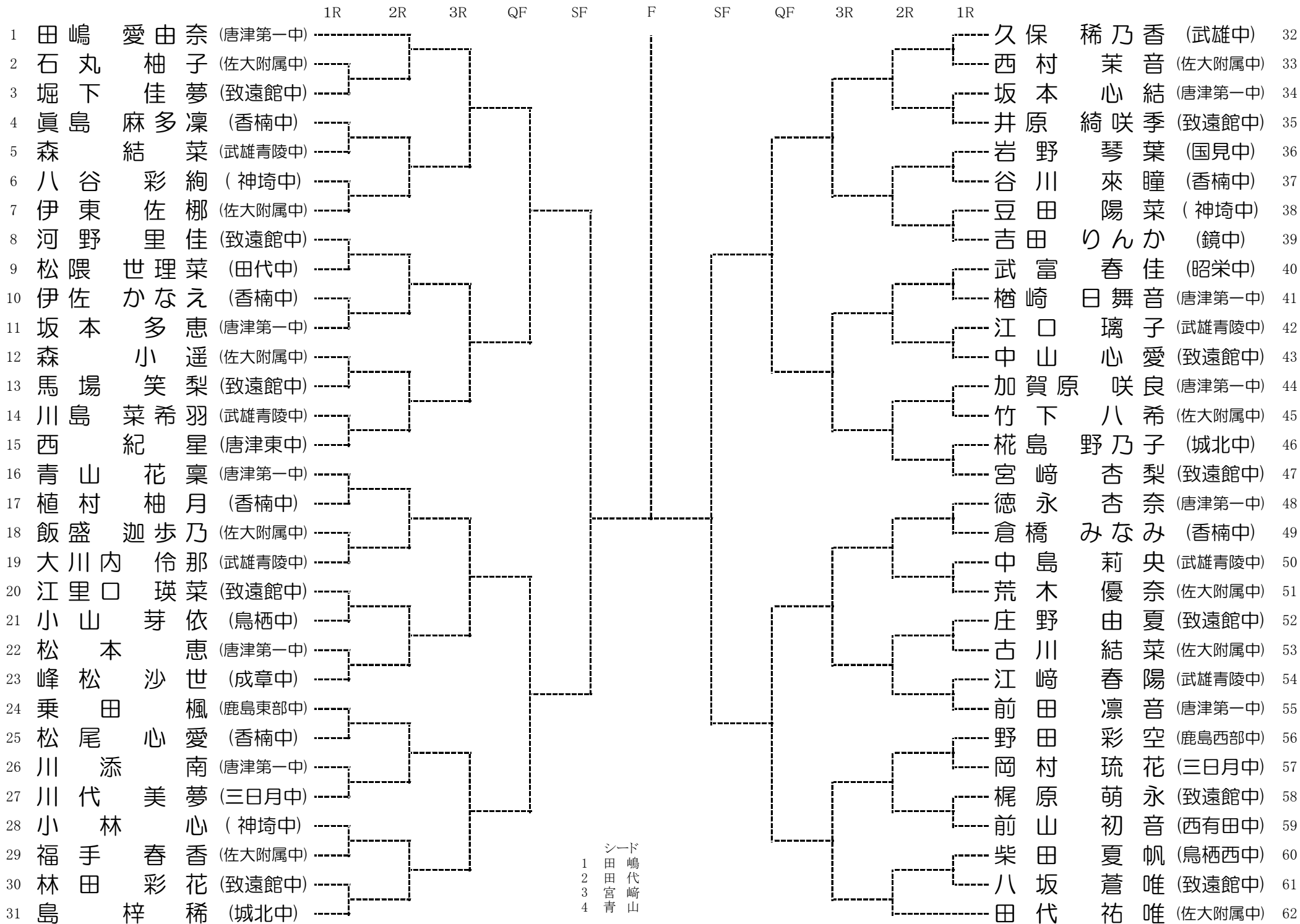
事務局 TEL: 0952-20-0774

# 佐賀県中学生選手権大会



シード  
 1 諸 隈  
 2 森  
 3 安藤  
 4 藤瀬

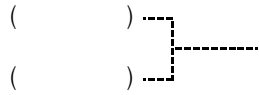
# 佐賀県中学生選手権大会



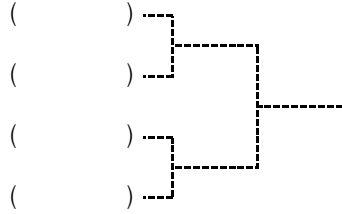
# 佐賀県中学生選手権大会

## 男子

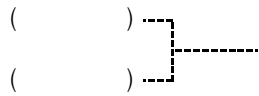
第3位決定戦



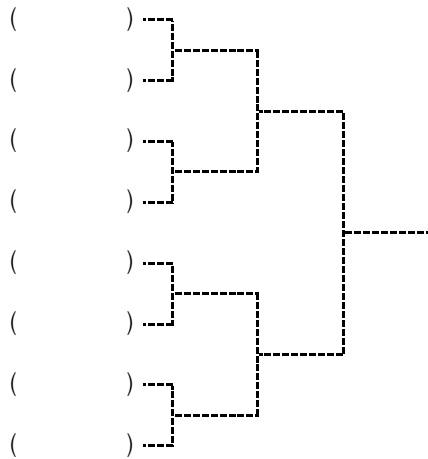
5位～6位決定戦



7位～8位決定戦



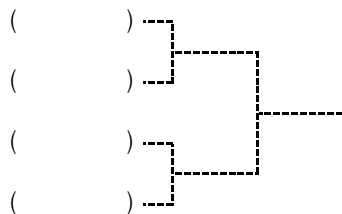
9位～10位決定戦



11位～12位決定戦



13位～14位決定戦

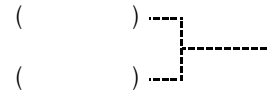


15位～16位決定戦

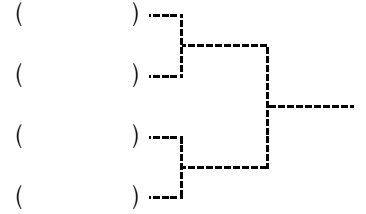


## 女子

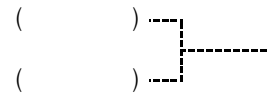
第3位決定戦



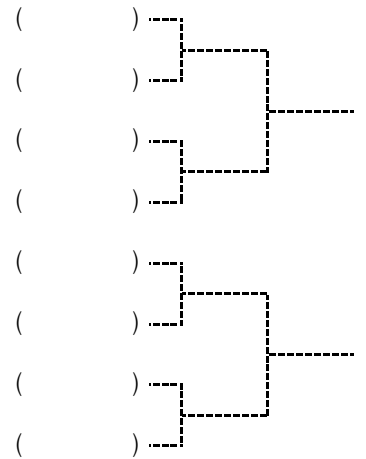
5位～6位決定戦



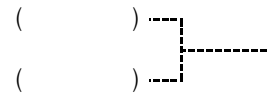
7位～8位決定戦



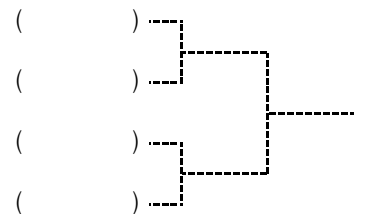
9位～10位決定戦



11位～12位決定戦



13位～14位決定戦



15位～16位決定戦

