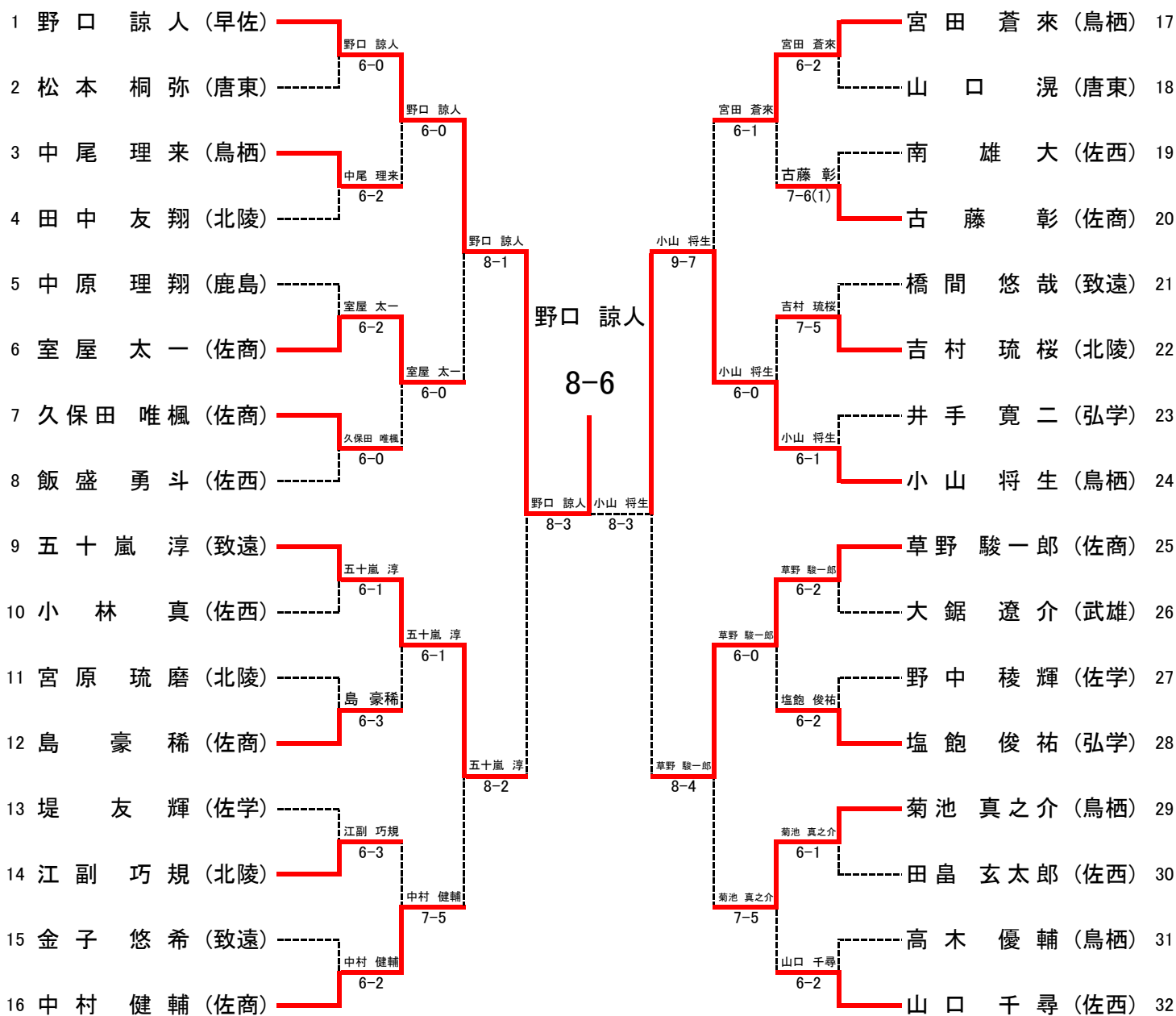
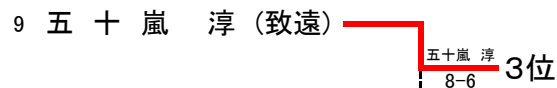


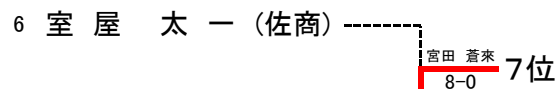
第53回佐賀県高校テニス選手権大会本選 男子シングルス



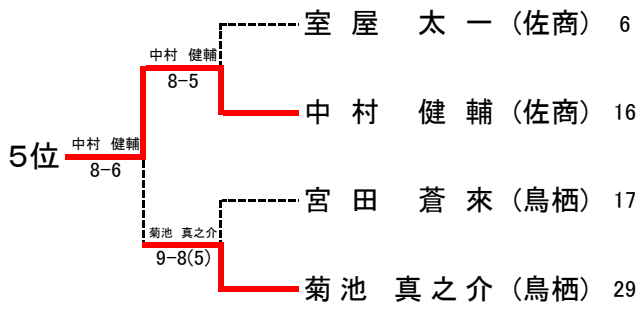
【3, 4位決定戦】



【7, 8位決定戦】

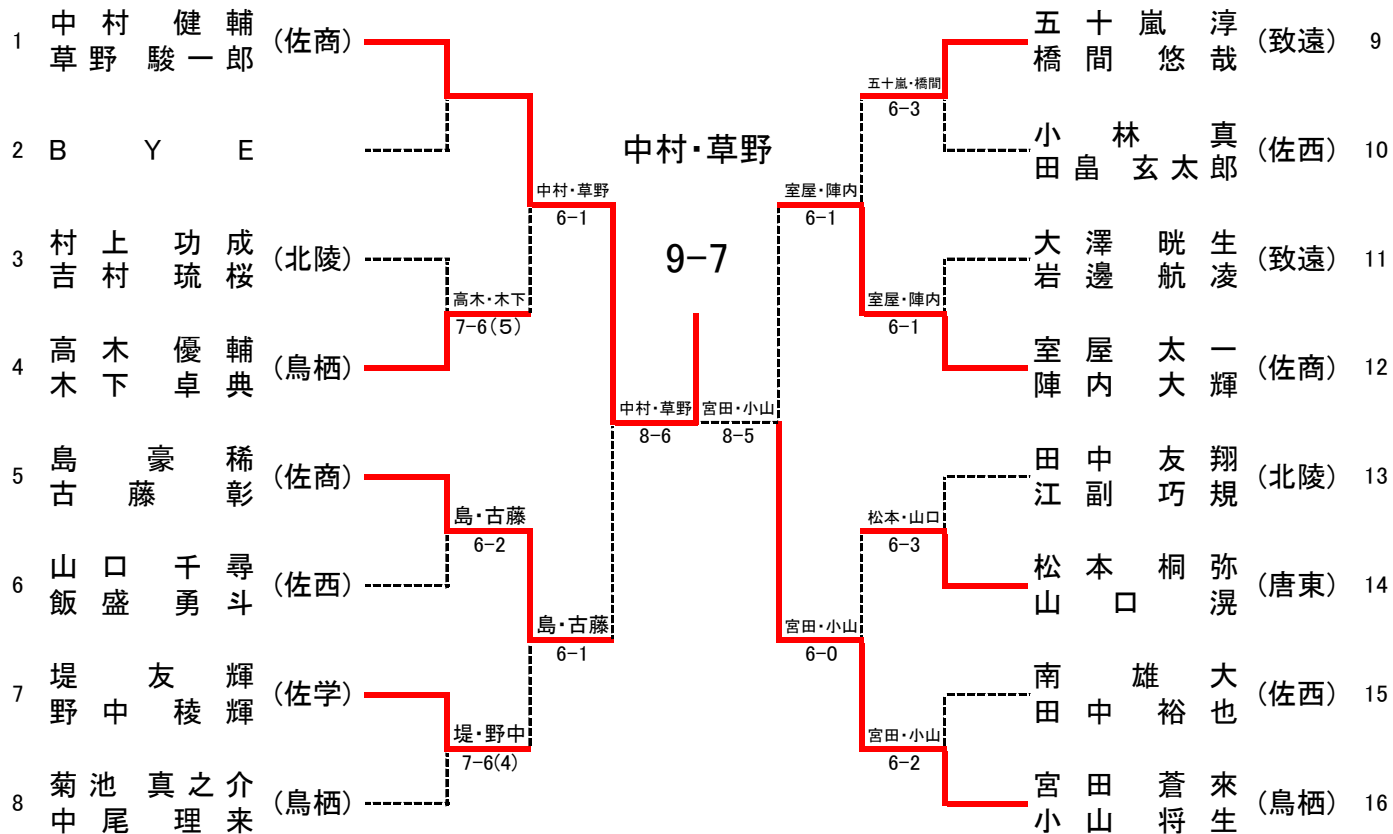


【5, 6位決定戦】

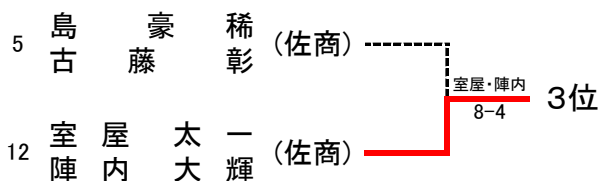


第53回佐賀県高校テニス選手権大会本選

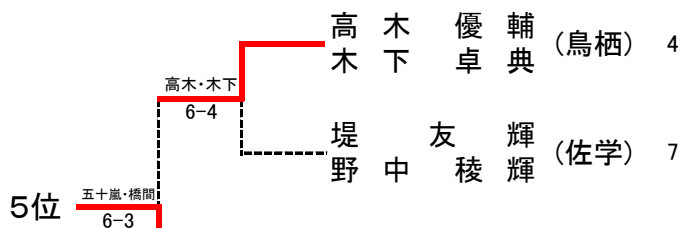
男子ダブルス



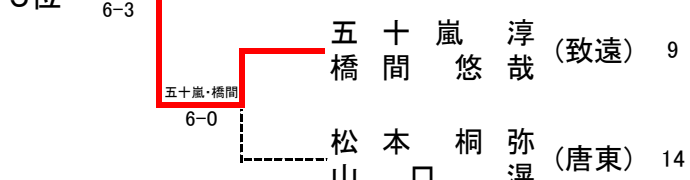
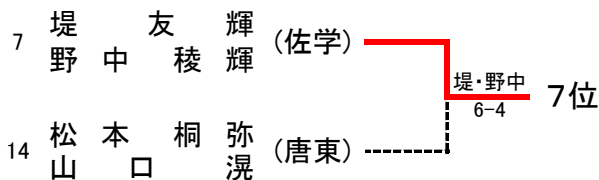
【3, 4位決定戦】



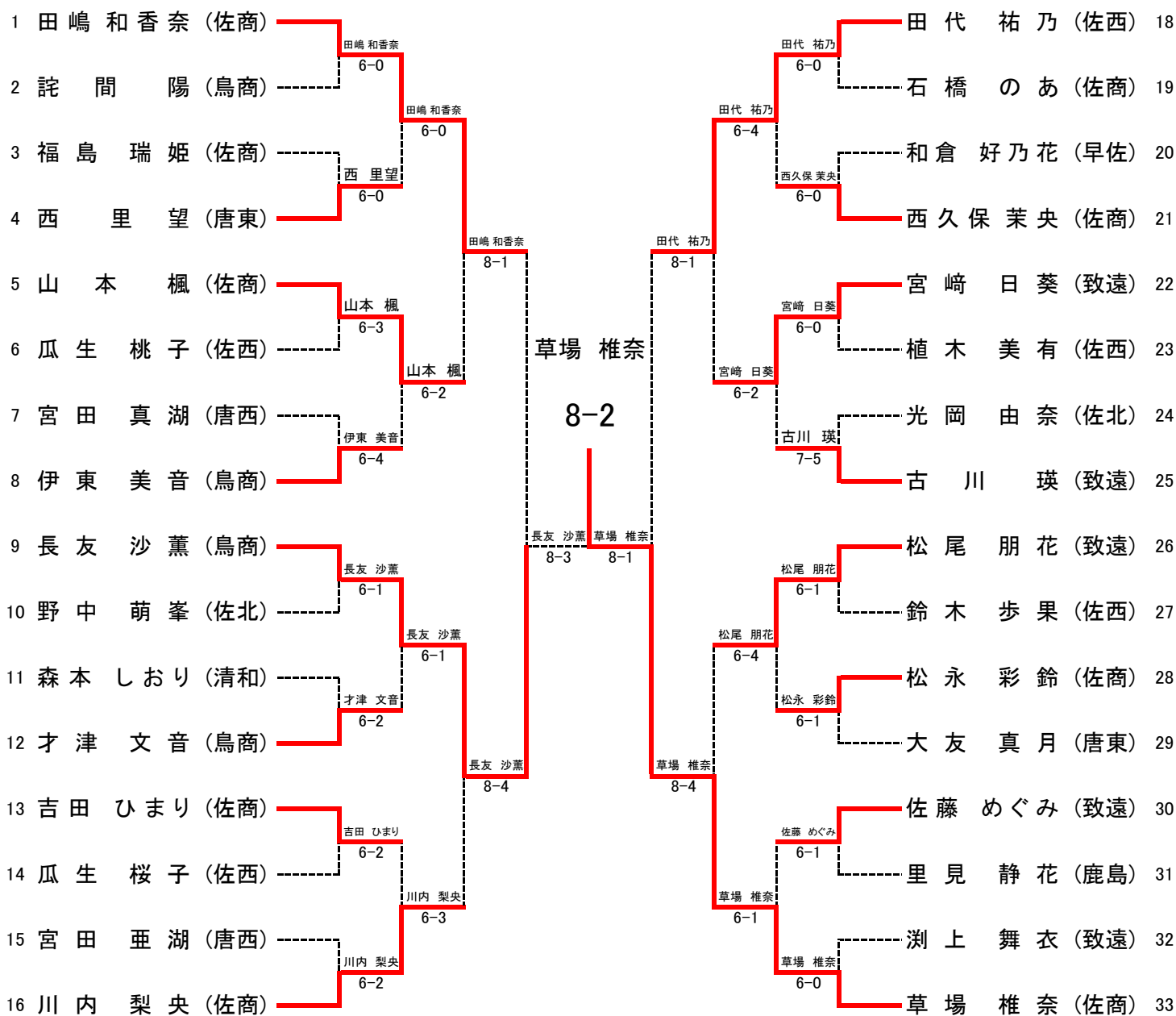
【5, 6位決定戦】



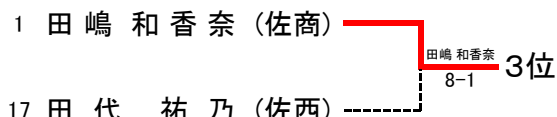
【7, 8位決定戦】



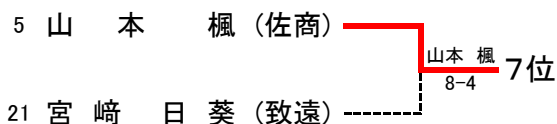
第53回佐賀県高校テニス選手権大会本選 女子シングルス



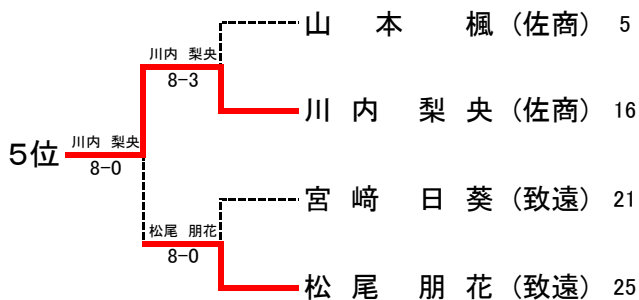
【3, 4位決定戦】



【7, 8位決定戦】

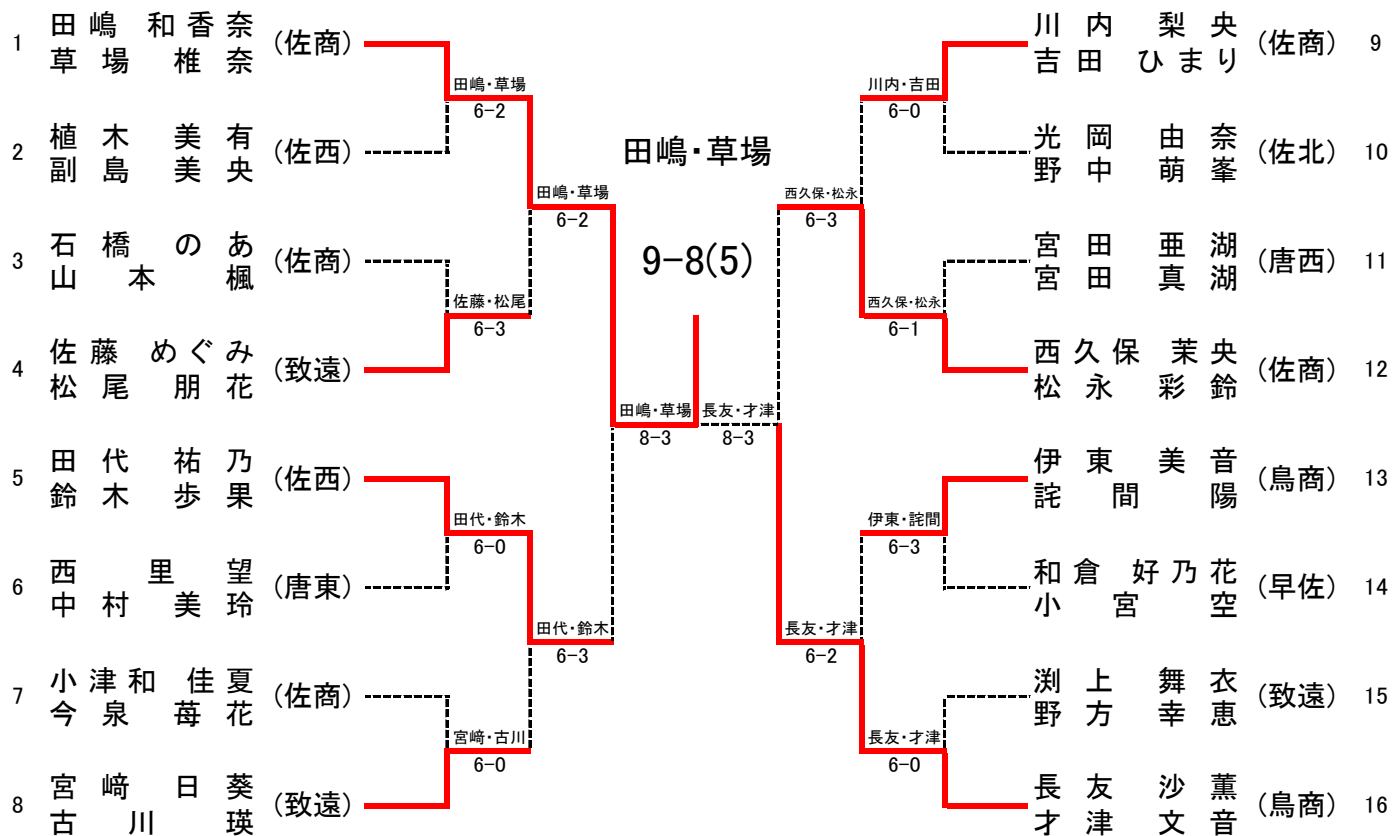


【5, 6位決定戦】

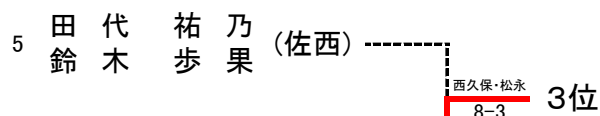


第53回佐賀県高校テニス選手権大会本選

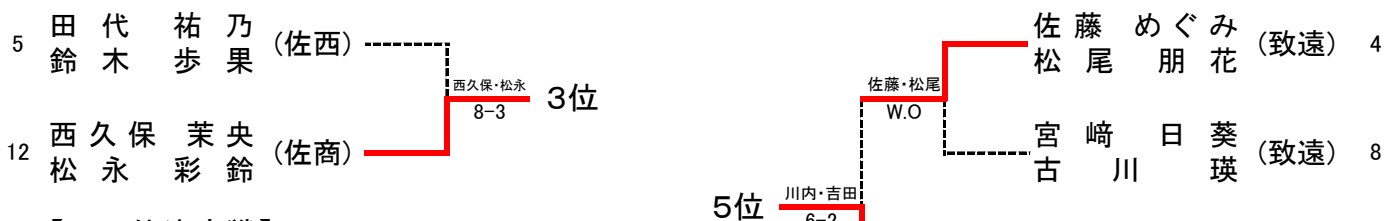
女子ダブルス



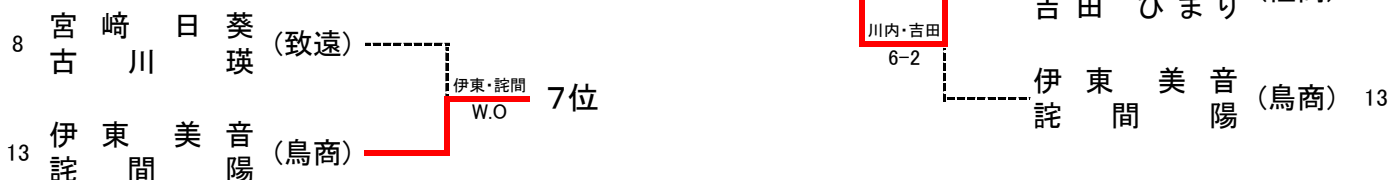
【3, 4位決定戦】



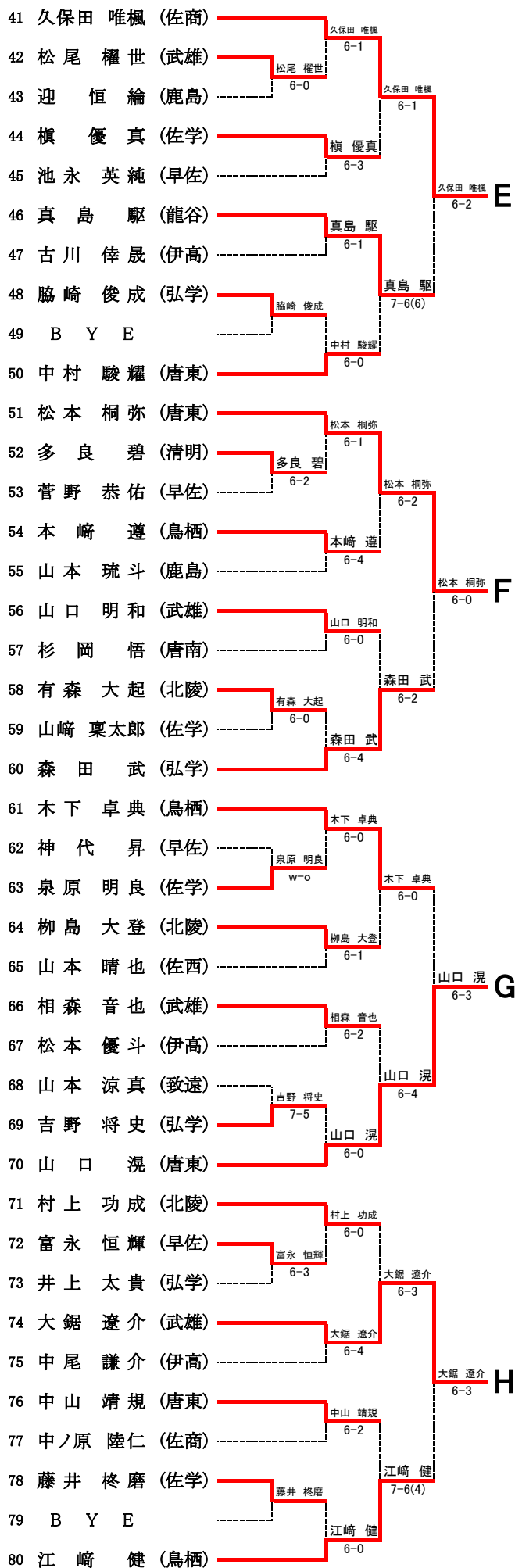
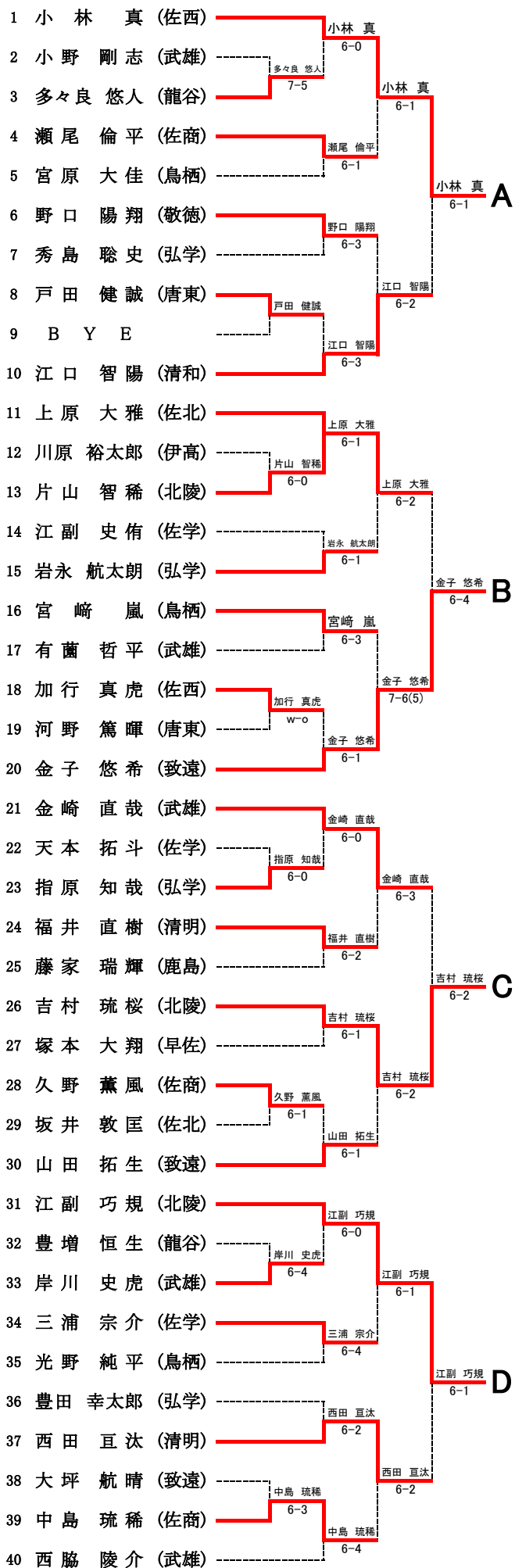
【5, 6位決定戦】



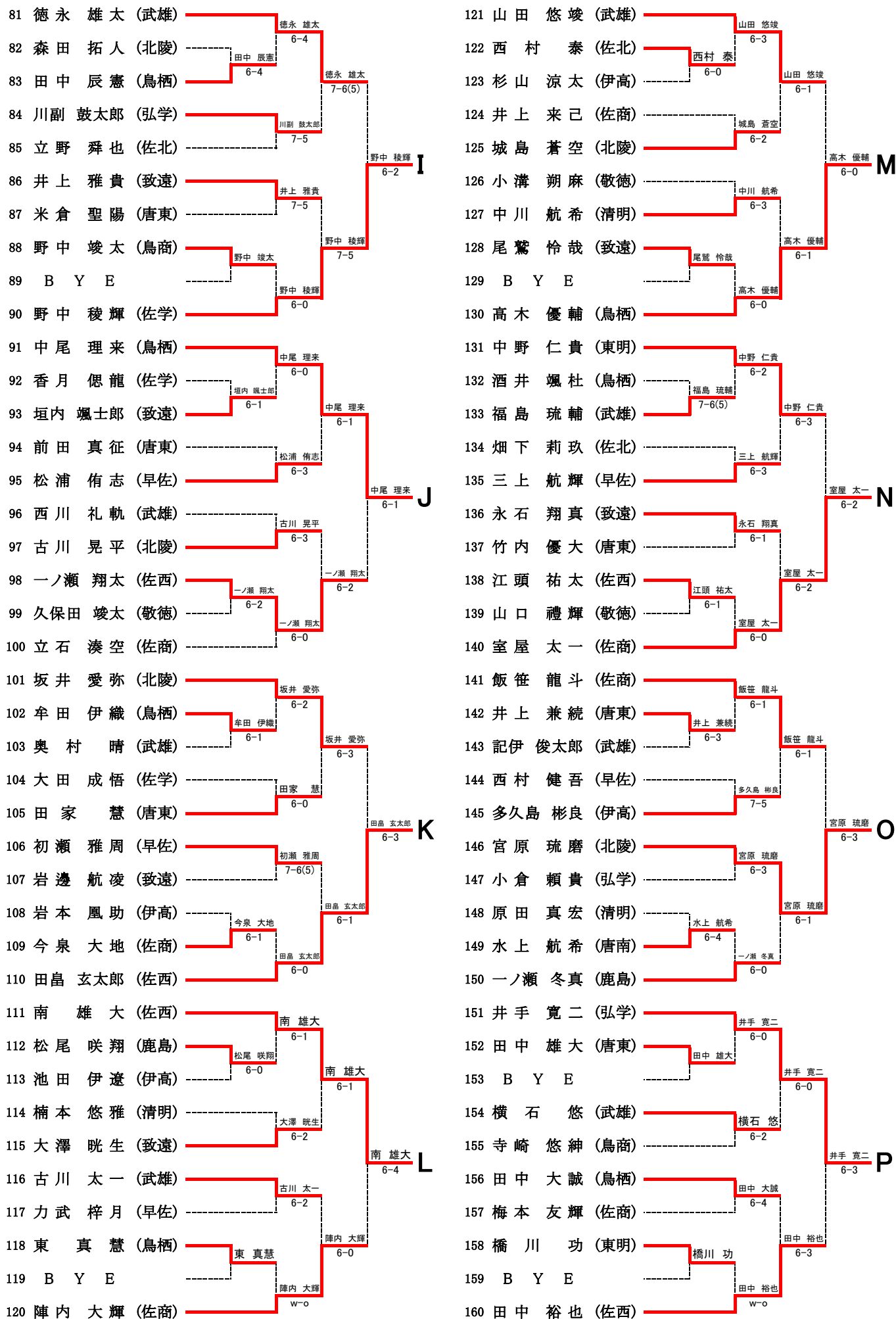
【7, 8位決定戦】



男子シングルス予選



男子シングルス予選



男子ダブルス予選

1	堤野中	友輝	(佐学)	堤・野中	6-1
2	中田山	稜伊	(伊高)	一ノ瀬・江頭	6-1
3	池杉ノ	頭翔	(佐西)	堤・野中	7-5
4	江金	崎田	(武雄)	金崎・山田	w-o
5	山河井	上原	(唐東)	堤・野中	6-2
6	西原	村航	(佐北)	上原・西村	6-4
7	岩永	島崎	(弘学)	上原・西村	6-4
8	酒本	井颯	(鳥栖)	本崎・酒井	6-2
9	BYE			本崎・酒井	6-2
10	野口	陽翔	(敬徳)		
11	小松	本口	(唐東)	松本・山口	6-0
12	BYE			指原・井上	6-1
13	指井	原上	(弘学)	松本・山口	6-1
14	藤家	尾島	(鹿島)	藤家・松尾	6-2
15	柳森	田大	(北陵)		
16	西楠	本本	(清明)	西田・楠本	7-6(5)
17	山加	相森	(佐西)	田中・江崎	6-1
18	相記	伊俊	(武雄)	田中・江崎	6-1
19	BYE			久保田・梅本	6-1
20	田江	中崎	(鳥栖)		
21	久保	梅本	(佐商)	久保田・梅本	6-1
22	BYE			山本・迎	6-3
23	山迎	本恒	(鹿島)	久保田・梅本	6-3
24	有山	口明	(武雄)	有園・山口	6-3
25	杉水	上航	(唐南)		
26	中前	山真	(唐東)	永石・井上	6-3
27	真豊	島恒	(龍谷)	中山・前田	6-1
28	岩本	原裕	(伊高)	永石・井上	6-0
29	BYE			岩本・川原	6-4
30	永石	石上	(致遠)		
31	井村	吉村	(北陵)	村上・吉村	6-1
32	BYE			戸田・田中	6-0
33	戸田	中健	(唐東)	村上・吉村	6-0
34	小福	田中	(武雄)	小野・福島	6-3
35	田牟	中伊	(鳥栖)		
36	金山	多子	(致遠)	村上・吉村	7-5
37	松立	本野	(伊高)	金子・山田	6-0
38	立畑	下野	(佐北)	金子・山田	6-2
39	BYE			立野・畑下	6-3
40	瀬尾	島倫	(佐商)	瀬尾・中島	6-3

A

B

C

D

41	山口千尋	飯盛	(佐西)	山口・飯盛	6-0
42	BYE			片山・森田	6-2
43	山智	田拓	(北陵)	山口・飯盛	6-2
44	片森	初瀬	(早佐)	立石・中ノ原	6-3
45	立富	立石	(佐商)	山口・飯盛	7-5
46	中中	村家	(唐東)	福井・中川	6-3
47	田福	井直	(清明)	福井・中川	6-3
48	西德	西脇	(武雄)	中ノ原・一ノ瀬	7-6(5)
49	BYE			中ノ原・一ノ瀬	6-2
50	中一	原瀬	(鹿島)		
51	小塩	小倉	(弘学)	塩飽・小倉	6-3
52	BYE			多良・原田	6-2
53	多原	田川	(清明)	塩飽・小倉	6-2
54	古中	尾川	(伊高)	吉川・中尾	6-4
55	西古	三川	(武雄)		
56	西寺	崎上	(早佐)	三上・西村	6-2
57	野野	米倉	(鳥商)	大澤・岩邊	6-1
58	米竹	倉内	(唐東)	大澤・岩邊	6-0
59	BYE			坂井・古川	6-1
60	大岩	澤邊	(致遠)	久保田・山口	6-3
61	坂井	古川	(北陵)	南・田中	6-4
62	BYE			久保田・山口	6-4
63	久山	山口	(敬徳)	南・田中	6-1
64	南田	中泉	(佐西)	南・田中	6-4
65	久野	田幸	(佐商)		
66	川副	内坪	(弘学)	豊田・川副	6-4
67	垣大	香月	(致遠)	豊田・川副	7-6(5)
68	藤井	井月	(佐学)	大鋸・横石	6-1
69	BYE			大鋸・横石	6-1
70	大横	森石	(武雄)		
71	手尾	川本	(弘学)	森田・井手	6-0
72	岸山	尾本	(武雄)	松尾・岸川	6-1
73	尾池	塚永	(致遠)	森田・井手	6-1
74	中藤	官光	(早佐)	池永・塚本	6-4
75	藤中	野野	(鳥工)		
76	官野	原城	(鳥栖)	宮原・城島	6-4
77	城野	島林	(北陵)		
78	小田	田島	(佐西)	小林・田島	6-4
79	BYE			小林・田島	6-1
80	飯井	笹上	(佐商)	小林・田島	6-1

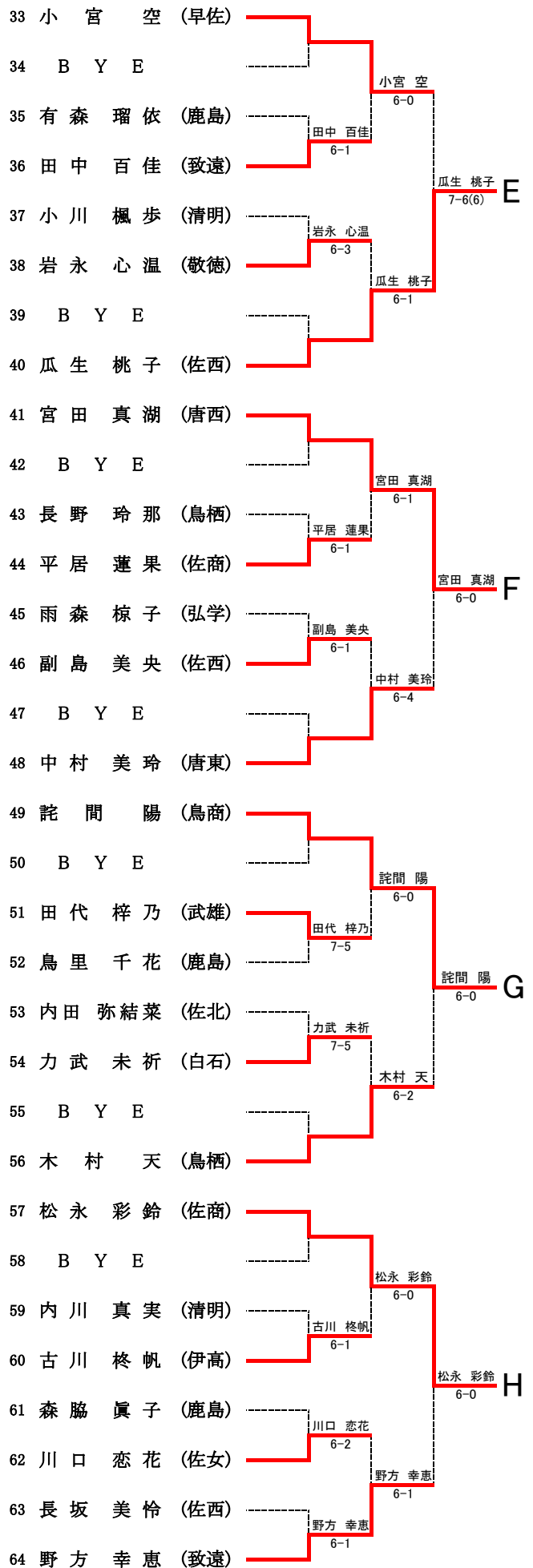
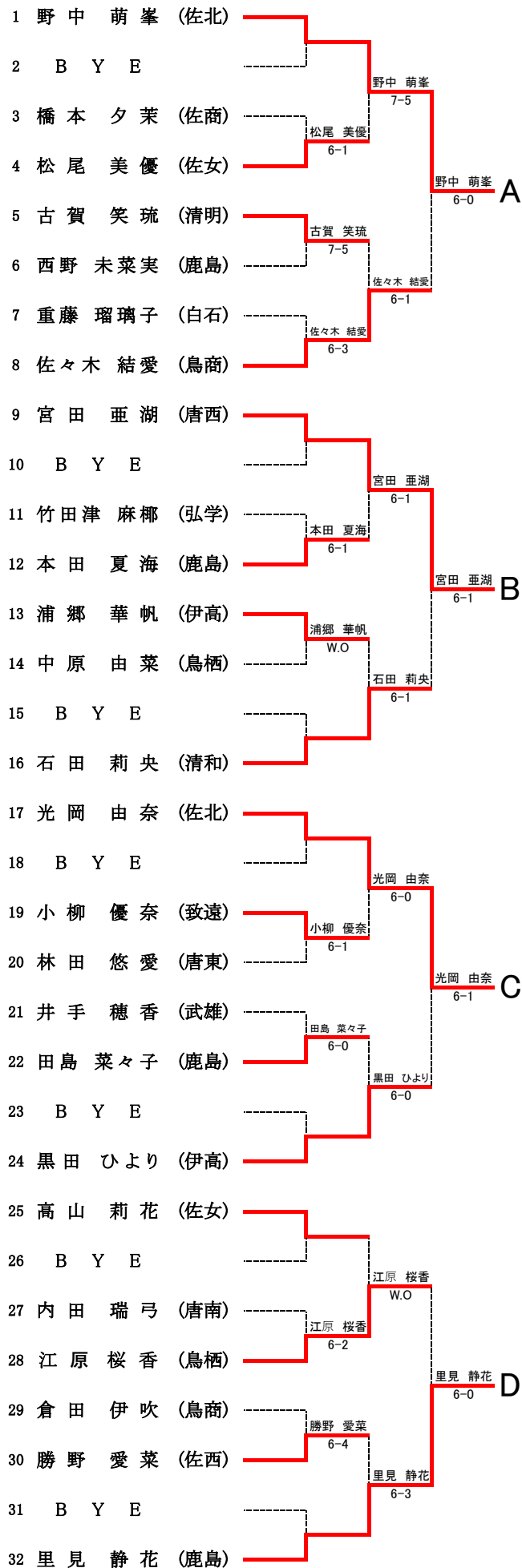
E

F

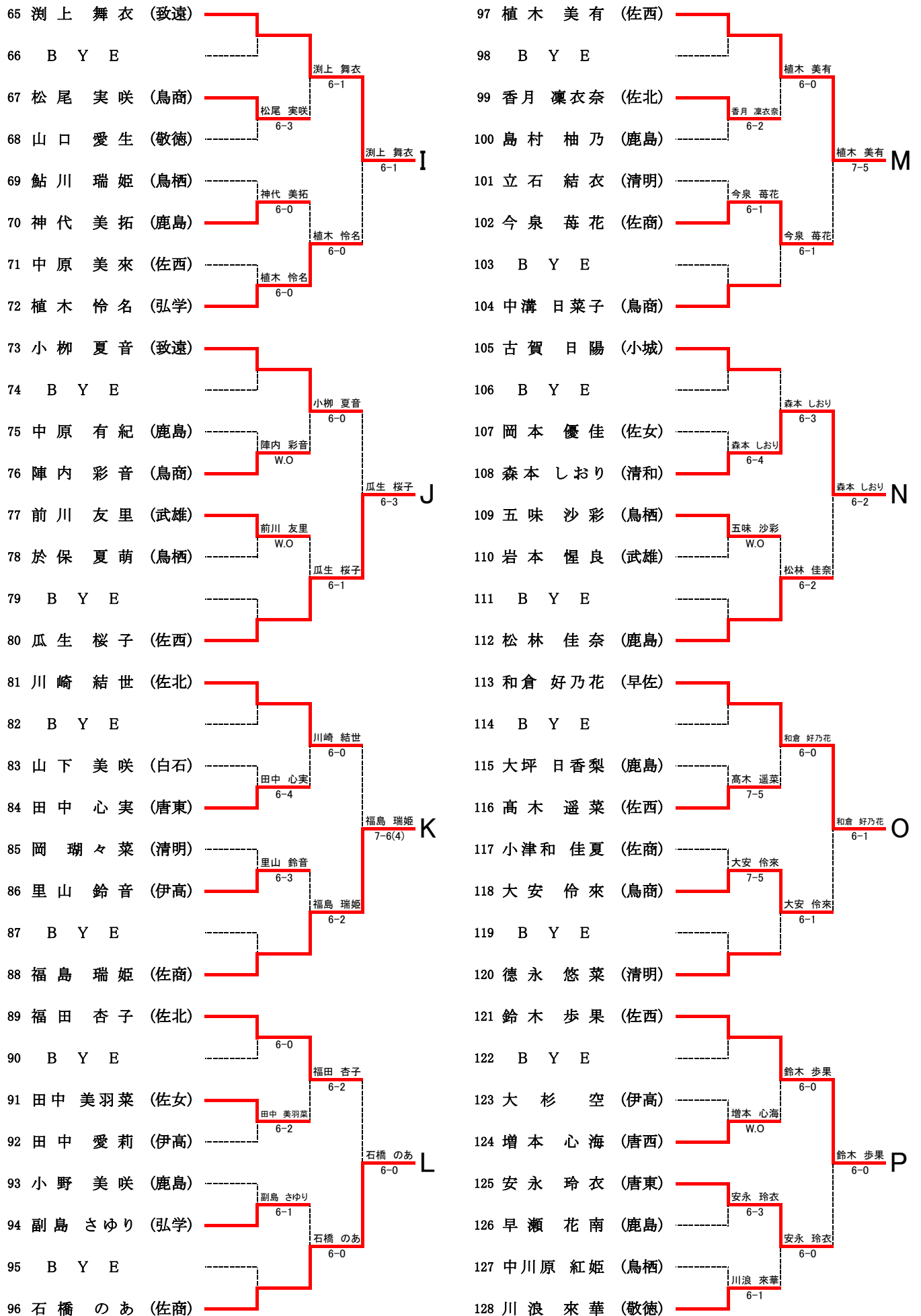
G

H

女子シングルス予選



女子シングルス予選



女子ダブルス予選

